

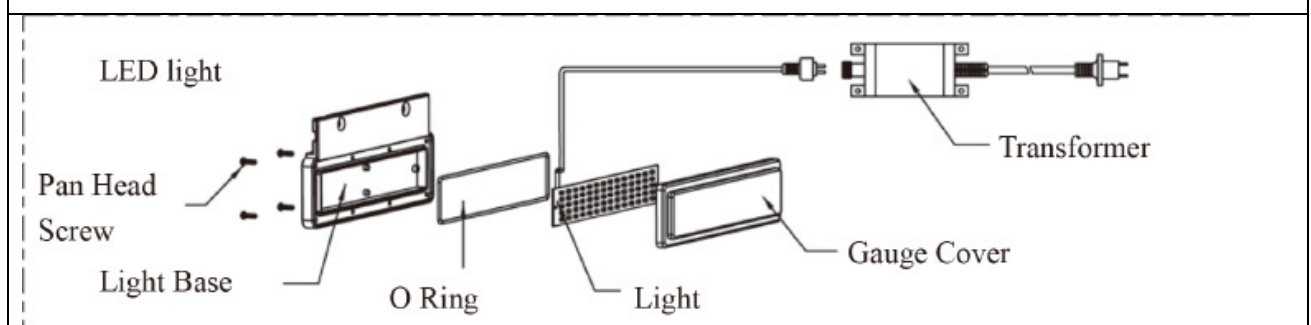
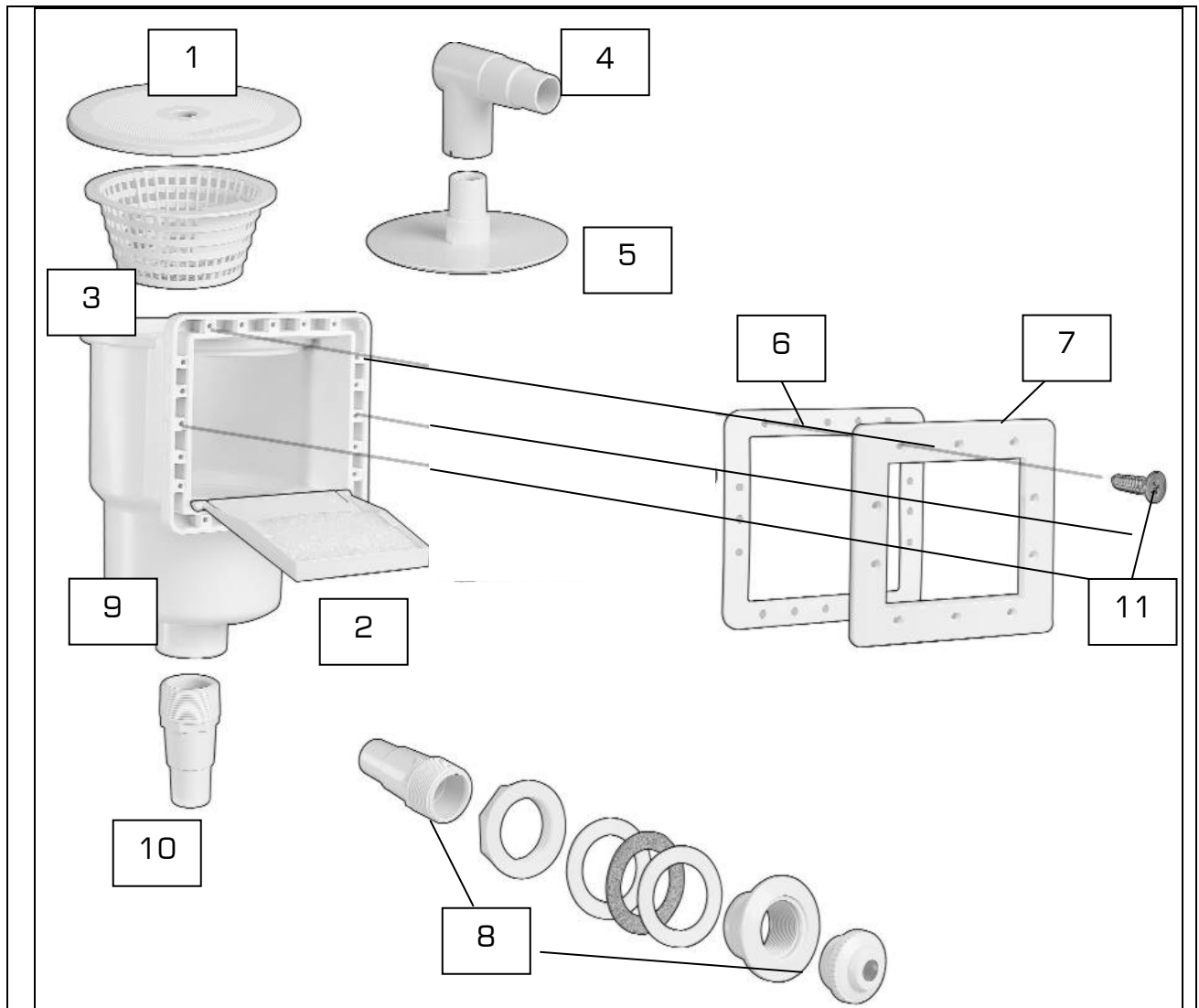
grabner. Pools sind unser Programm

WANDSKIMMER ALS 100 LED



Bitte lesen Sie das Handbuch dieses aufmerksam durch, bevor Sie das Gerät in Betrieb setzen.

Teilleiste:



Ref.	Art.Nr.	Deutsch	Bestellung
1-12	61270	Wandskimmer ALS 100 mit Anschluss 5/4 " / 6/4" komplett	
1	16440	Skimmerdeckel ALS 100	
2	16439	Skimmerklappe ALS 100 (Schwimmwehr)	
3	16442	Siebkorb f Skimmer ALS 100	
4	17376	Winkeladapter Saugplatte uni	
5	16444	Saugplatte universal	
6	21247	Universal Lippendichtung ALS 100	
7	17375	Skimmerflansch f ALS 100	
8	16569	Einströmdüse ALS 100 komplett	
9	16438	Skimmergehäuse ALS 100	
10	60120	Pumpenanschlußstück 5/4 - 6/4"	
11	16436	Flanschschraubensatz ALS 100	
		Nicht im Lieferumfang enthalten:	
	18481	Winterabdeckplatte für Wandskimmer	
	18482	Wintergummistopfen für Rücklauf	

Achtung. Heben Sie sich die Teileliste gut auf. Falls Sie Ersatzteile benötigen, tragen Sie die gewünschten Teile ein und bringen Sie die Liste zu Ihrem Händler, um sicherzugehen, dass Sie auch das richtige Teil bekommen.

Installationsanleitung

- 1) Wenn die Stahlwand über fabrikmäßig vorgefertigte Stanzungen für Skimmer und Düse verfügt, folgen Sie der unten folgenden Anleitung, sonst gehen Sie gleich zu Punkt 2.
 - a. Stellen Sie die Platzierung der Skimmerstanzung fest, drücken Sie die 12 Schraubenlöcher durch und schneiden Sie den rechteckigen Skimmerausschnitt aus.
 - b. Finden Sie nun die Stanzung für die Düsendurchführung und stechen Sie diese aus.
 - c. Schleifen Sie mit einer Feile oder mit Sandpapier die stehen gebliebenen Metallgrate sorgfältig ab, damit Sie sich nicht später daran verletzen oder die Folie einen Schnitt erhält!
 - d. Überspringen Sie Pkt. 2 und setzen Sie gleich mit Pkt. 3 fort.
- 2) Verfügt die Stahlwand nicht über fabrikmäßig vorgefertigte Stanzungen für Skimmer und Düse, beginnen Sie bei diesem Punkt.
 - a. Bestimmen Sie die gewünschte Position des Skimmers an der Stahlwand. Benutzen Sie dabei die beiliegende Schablone. Der Wasserspiegel soll ungefähr an der horizontalen Mittellinie des Flansches liegen. Gehen Sie sicher, dass das Skimmergehäuse und der Flansch nicht mit dem Poolcoping und dem Handlauf in Konflikt kommen.
 - b. Fixieren Sie die Schablone an der Stahlwand am gewünschten Platz, markieren Sie die Schraubenlöcher und die Skimmeröffnung an der Stahlwand. Bohren Sie die 12 Schraubenlöcher mit einer Bohrmaschine. Schneiden Sie mit einer Blechschere die Skimmeröffnung aus.

Tipp: Die Blechspäne, die beim Bohren anfallen, müssen unbedingt abgesaugt werden, da diese später die Folie beschädigen könnten.

entfernt bzw.

- c. Bestimmen Sie anschließend den Platz für die Düse. Das Düsenloch soll sich ungefähr 20 cm unter dem gewünschten Wasserspiegel befinden. Schneiden Sie ein Loch mit Durchmesser von 6 cm aus.
- d. Schleifen Sie mit einer Feile oder mit Sandpapier die stehen gebliebenen Metallgrate sorgfältig ab, damit Sie sich nicht später daran verletzen oder die Folie einen Schnitt erhält!
- e. Zum Schutz der Stahlwand gegen Rost ist die Lippendichtung in die Skimmeröffnung zu legen. Fixieren Sie sie provisorisch mit einem Klebeband.

3) Installation des Skimmergehäuses

Nehmen Sie ein Pumpenanschlussstück, umwickeln Sie es mit Teflonband und drehen Sie es in die untere Öffnung des Skimmergehäuses. Achtung: Zu starkes Anziehen kann das Gehäuse zum Springen bringen. Verwenden Sie niemals irgendeinen Klebstoff bei diesen Schraubverbindungen.

Platzieren Sie eine Dichtung auf der Innenseite des Flansches; prüfen Sie, ob die Schraubenlöcher des Flansches genau mit denen der Dichtung übereinstimmen.

Bringen Sie nun den Flansch mit der Dichtung an der Poolinnenseite mit der Lippendichtung und den Löchern in der Stahlwand zur Deckung und fixieren Sie alles mit den zwei kurzen Schrauben an der horizontalen Mittellinie.

Installieren Sie die Poolinnenfolie gemäß der Aufstellungsanleitung. **Schneiden Sie zu diesem Zeitpunkt noch kein Loch in die Folie!** Füllen Sie das Pool bis ungefähr 5 cm unter dem Düsenloch, bevor Sie zu dem nächsten Schritt gehen. Während das Wasser einläuft, spannen Sie die Poolfolie nach Bedarf aus und glätten eventuelle Falten.

Fixieren Sie das LED Modul an der Skimmerunterseite mit 2 Schrauben Befestigen Sie den Flansch mit den restlichen Schrauben.

Richten Sie das Kabel nach ob aus und Klemmen Sie den Abdeckrahmen auf den Flansch. Führen Sie das Kabel an der vorgesehenen Öffnung nach oben aus dem Klemmrahmen und führen es weiter unter dem Handlauf an die Beckenaußenseite.



Schieben Sie an der Poolaußenseite die zweite Dichtung auf die zwei durchstehenden Schrauben und befestigen Sie anschließend das Skimmergehäuse an dem Flansch, indem Sie vorsichtig die zehn übrigen Schrauben anziehen.

Sie sollten nun eine Abfolge von mehreren Schichten zwischen Skimmergehäuse und Flansch haben: beginnend von der Poolinnenseite sind das: Flansch, Dichtung, Lippendichtung, Stahlwand, Lippendichtung, zweite Dichtung und schließlich das Skimmergehäuse.

Schließen Sie einen Schwimmschlauch an der Ansaugöffnung Ihrer Filtereinheit an und das andere Ende an dem Pumpenanschlussstück an der Skimmerunterseite. Sichern Sie beide Verbindung jeweils mit einer Schelle.

(Sollte während des Filterzyklus Luft in die Filtereinheit kommen, prüfen Sie die Schlauchverbindungen an dem Skimmergehäuse und an der Ansaugöffnung der Filtereinheit auf Lufteintritte. Zur zusätzlichen Abdichtung können Sie Teflon Band an den Anschlüssen verwenden. Prüfen Sie außerdem, ob der Wasserspiegel mindestens an der Mittellinie des Skimmerflansches liegt.)

Schneiden Sie nun auch die Folie entlang des Skimmerausschnittes mit einem scharfen Messer aus, lassen Sie jedoch an der Innenseite vom Skimmerflansch nur links und rechts ca. 3 – 4 mm Folie überstehen.

4) Installation der Rückstromdüse

Drücken Sie vorsichtig die Folie bei der runden Düsenöffnung an die Stahlwand, um die exakte Stelle der Öffnung zu bestimmen. Schneiden Sie an dieser Stelle vorsichtig ein X in die Folie, achten Sie darauf, dass die Folie nicht zu sehr unter Spannung ist, sodass sich der Schnitt nicht über die Düsengröße hinaus vergrößert!

Zerlegen Sie die Einströmdüse.

Schrauben Sie das verbleibende Anschlussstück auf das Außenende der Düsendurchführung. Zur Abdichtung verwenden Sie Teflonband. Achtung: Zu starkes Anziehen kann das Gehäuse zum Springen bringen. Verwenden Sie niemals irgendeinen Klebstoff bei dieser Schraubverbindung.

Stecken Sie eine der Gummidichtungen auf den Fitting und führen Sie das Ganze von der Poolinnenseite her durch die Poolfolie und durch die Stahlwand. Die Seite für die Düsenkugel muss an der Poolinnenseite liegen. Schieben Sie nun an der Poolaußenseite die Korkdichtung und dann die zweite Gummidichtung **(in dieser Reihenfolge!)** über das Pumpenanschlussstück und das Düsenrundelement. Zum Schluss schrauben Sie vorsichtig die Kontermutter fest.

An der Poolinnenseite schrauben Sie nun die Befestigung für die Düsenkugel in das Düsenrundelement. Legen Sie die Kugel mit der kleinen Öffnung zur Poolinnenseite in die Befestigung und schrauben Sie die Kugelverschraubung darüber vorsichtig fest. Mit der Orientierung der Kugel können Sie die Strömungsrichtung einstellen, am besten so, dass das Wasser in die Gegenrichtung des Skimmers strömt.

Verbinden Sie nun das Pumpenanschlussstück der Düse mit der Rücklaufleitung der Filtereinheit. Sichern Sie beide Verbindung jeweils mit einer Schelle.

HINWEIS: Wir empfehlen, jeweils in die Verbindungen von Skimmer / Filtereinheit und Filtereinheit / Einströmdüse Absperrventile einzubauen, damit Sie später bei Wartungsarbeiten die Filtereinheit problemlos aus dem Filterkreislauf entfernen können. Bedienungsanleitung

- 1) Prüfen Sie, ob der Wasserspiegel ungefähr bei der Mittellinie des Skimmerflanschers liegt. Fällt der Wasserspiegel unter dieses Niveau, kann Luft in den Filterkreislauf gelangen, wodurch die Filtereinheit an Druck verlieren kann.
- 2) Um die Einströmrichtung einzustellen, lockern Sie die Kugelverschraubung und stellen die Kugel entsprechend Ihren Wünschen ein.
- 3) Um den Skimmerkorb zu reinigen, nehmen Sie den Skimmerdeckel ab und nehmen den Skimmerkorb heraus. Wir empfehlen, vor die Filtereinheit auszuschalten.

- 4) Bodensaugen: Nehmen Sie den Skimmerdeckel ab oder klappen Sie die Schwimmwehr nach vorne. Füllen Sie den Bodensaugerschlauch mit Wasser, indem Sie ihn bei laufender Filteranlage vor die Einströmdüse halten. Gehen Sie sicher, dass alle Luft aus dem Bodensaugerschlauch entfernt ist. Setzen Sie die Saugplatte mit dem Kniestück auf den Skimmerkorb und stecken Sie den Bodensaugerschlauch durch die Skimmeröffnung auf das Kniestück. Gehen Sie sicher, dass währenddessen keine Luft in den Bodensaugerschlauch gelangt, halten Sie das Schlauchende immer unter Wasser.

Einwinterung

Entleeren Sie das Pool bis 10 bis 15 cm unter den tiefstliegenden Einbauteil.

Entfernen Sie die Kugerverschraubung und die Kugel aus der Einströmdüse. Entfernen Sie alle Schlauchverbindungen von Skimmer, Einströmdüse und Filtereinheit, bewahren Sie die Schläuche in einem geschlossenen Raum auf. Gehen Sie sicher, dass sich kein Regenwasser im Skimmergehäuse sammeln kann. **Die Gewährleistung deckt keine Schäden ab, die durch Eisbildung in den Einbauteilen entstehen.**