
Manuale d'uso e montaggio per la

- ✓ **Pompa di filtrazione a sabbia EF 850-4**
- e**
- ✓ **Pompa di filtrazione a sabbia EF 800-4**



**LEGGERE ATTENTAMENTE TUTTE LE ISTRUZIONI
PRIMA DI ATTIVAZIONE**

Istruzioni di sicurezza

AVVERTENZA

Durante l'installazione e l'utilizzo di questa apparecchiatura elettrica, è fondamentale rispettare le precauzioni di sicurezza basilari, tra cui:

ISTRUZIONI DI SICUREZZA IMPORTANTI - LEGGERE ATTENTAMENTE E SEGUIRE TUTTE LE ISTRUZIONI DI SICUREZZA

AVVERTENZA: per ridurre il rischio di lesioni, non consentire ai bambini di utilizzare questo prodotto senza la supervisione di un adulto.

AVVERTENZA: RISCHIO DI SCOSSA ELETTRICA – Solo Inserire la spina in un dispositivo a corrente residua (RCD) o in un circuito di corrente differenziale residua. L'impianto deve essere stato installato da un impresa elettrica.

AVVERTENZA: Questa pompa di filtrazione a sabbia non è adatta a piscine coperte o pubbliche!

AVVERTENZA: Questa pompa di filtrazione a sabbia deve stare sotto la superficie dell'acqua!

AVVERTENZA: RISCHIO DI SCOSSA ELETTRICA – Il filtro a sabbia non può essere utilizzata quando la piscina è in uso.

NON SOTTERRARE I CAVI. I cavi devono essere posizionati in luoghi dove non sia poi necessario utilizzare tagliaerba, tagliasiepi o altre attrezzature.

AVVERTENZA per ridurre il rischio di scossa elettrica, sostituire immediatamente i cavi danneggiati.

AVVERTENZA per evitare il verificarsi di situazioni pericolose, se il cavo di alimentazione è danneggiato, deve essere sostituito dal produttore, dal tecnico della manutenzione o da una persona qualificata.

AVVERTENZA al fine di ridurre il rischio di scossa elettrica, non utilizzare prolunghe per collegare l'unità alla rete elettrica; servirsi di una presa posizionata nelle vicinanze dell'area di utilizzo.

AVVERTENZA rischio di scossa elettrica. L'utilizzo del filtro a sabbia con un'alimentazione elettrica non adeguata è pericoloso e può danneggiare in modo permanente il filtro stesso. Non rimuovere la presa di messa a terra o modificare in alcun modo la spina. Non utilizzare adattatori di corrente.

Rivolgersi ad un elettricista qualificato per informazioni sulla validità della proprie prese o della messa a terra. Maneggiare con cura il filtro a sabbia. Non trascinare o spostare il filtro a sabbia utilizzando il cavo di alimentazione. Estrarre la spina dalla presa senza tirare bruscamente il cavo di alimentazione. Evitare la formazione di abrasioni sul cavo di alimentazione. Tenere il filtro a sabbia lontano da oggetti appuntiti, olio combustibile, parti mobili o fonti di calore.

AVVERTENZA scollegare sempre il prodotto dalla presa di corrente prima di rimuovere, pulire, eseguire la manutenzione o regolare il prodotto.

AVVERTENZA questa apparecchiatura non è destinata all'uso da parte di persone (bambini inclusi) con capacità fisiche, sensoriali e mentali ridotte o senza esperienza, a meno che non siano supervisionate o guidate da persone responsabili per la loro sicurezza. I bambini devono sempre essere controllati per evitare che giochino con il prodotto.

AVVERTENZA questo filtro a sabbia può essere utilizzato solo con piscine smontabili. Non utilizzare con piscine installate in modo permanente. Una piscina smontabile è costruita in modo tale da essere rapidamente smontata per la conservazione e riassembleata nuovamente, mantenendo l'integrità iniziale. Essendo interrata o montata in superficie, una piscina installata in modo permanente non consente il rapido smontaggio per la conservazione.

NOTA posizionare il filtro a sabbia su una superficie piana e uniforme. Assicurarsi che sia posizionato ad almeno 2 metri di distanza dalla piscina. La Presa del filtro a sabbia deve essere situata ad almeno 3,5 m di distanza dalla piscina.

Nel posizionare la piscina e il filtro a sabbia, assicurarsi sempre che ci sia una ventilazione adeguata, nonché possibilità di scolo e accesso per la manutenzione. Non posizionare mai il filtro a sabbia in aree che favoriscono l'accumulo dell'acqua o nei punti di passaggio.

NOTA dopo l'installazione della piscina, è necessario che nelle vicinanze sia presente una presa.

NOTA le condizioni atmosferiche possono incidere sulle prestazioni e sulla durata del filtro a sabbia; cercare quindi di proteggere il filtro a sabbia da freddo, calore o esposizione al sole eccessivi che possono causare il deterioramento del prodotto.

NOTA verificare la presenza di tutti i componenti del filtro a sabbia prima dell'utilizzo. Contattare Bestway all'indirizzo del servizio clienti riportato nel presente manuale per comunicare la mancanza di componenti o la presenza di parti danneggiate al momento dell'acquisto.

NOTA non consentire a bambini e adulti di appoggiarsi o sedersi sul dispositivo.

NOTA non aggiungere prodotti chimici al filtro a sabbia.

CONSERVARE QUESTE ISTRUZIONI.

Vista d'insieme dei componenti per la caldaia EF 850/ EF 800

Comprendere l'utilizzo di tutti i componenti prima di procedere al montaggio del filtro a sabbia
Vedi anche la pagina 9 per comprendere i componenti di la pompa.

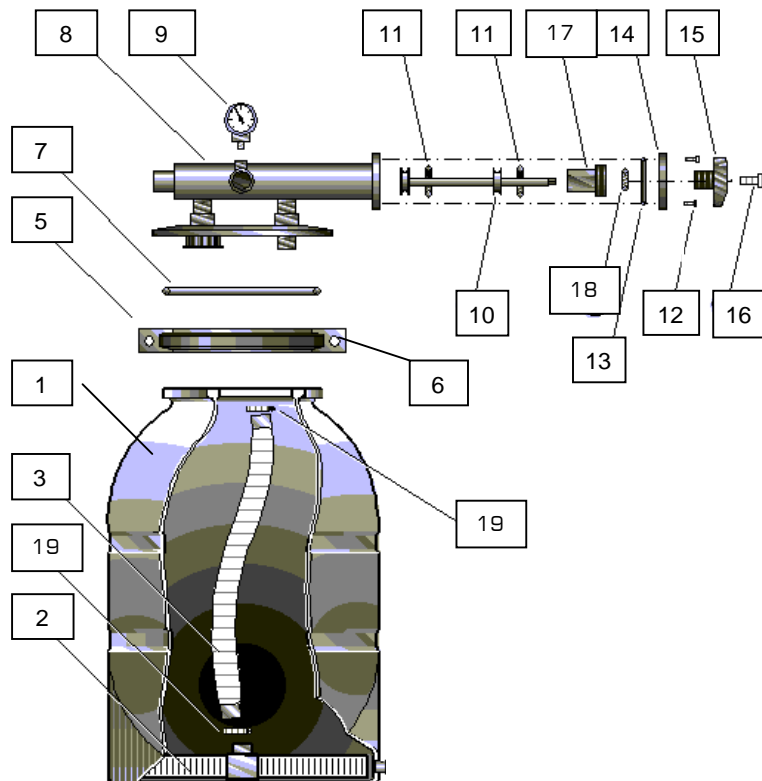


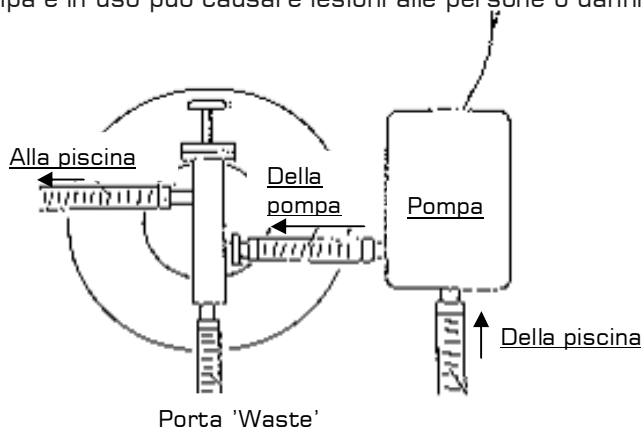
Fig. Nr.	Nr. Art.	quantità	Definizione
1	17434	1	Serbatoio di filtrazione
2	17435	1	Croce di filtrazione
3	17436	1	Tubo per la croce di filtrazione
5	17438	1	il morsetto a flangia - 2 pezzi
6	17439	2	Bullone per il morsetto a flangia
7	17440	1	O-Ring per la caldaia
8	17441	1	Valvola di controllo
9	17442	1	Manometro
10	17443	1	Stantuffo di regolazione
11	17444	2	Guarnizione per il stantuffo
12	17445	4	Bullone
13	17446	1	O-Ring
14	17447	1	Flangia
15	17448	1	Maniglia per Stantuffo di regolazione
16	17449	1	Bullone per maniglia
17	20026	1	adattatore
18	20027	1	O-Ring per adattatore
19	60114	2	Fascette stringitubo

Panoramica sulla valvola di controllo

ATTENZIONE: per evitare danni al dispositivo o possibili lesioni, scollegare sempre la pompa con filtro a sabbia prima di cambiare la funzione della valvola di controllo. La modifica delle posizioni della valvola di controllo mentre la pompa è in uso può causare lesioni alle persone o danni al prodotto.

Allacciamenti:

Valvola di controllo



Come utilizzare la valvola di controllo

Estrarre la maniglia della valvola di controllo e tirare sulla funzione desiderata.

Filtraggio
+ Lavaggio

Scolo (girare la maniglia per 90° a destra e estrarre la maniglia ancora una volta)

Lavaggio a controcorrente (estrarre la maniglia una volta)

Filtraggio (non estrarre la maniglia)



Funzioni della valvola di controllo

La valvola di controllo viene utilizzata per selezionare le 4 diverse funzioni del filtro:

- filtraggio
- lavaggio a controcorrente,
- scolo e
- la posizione per lo inverno.

Filtraggio:

questa funzione è utilizzata per il filtraggio dell'acqua della piscina; è la posizione maggiormente utilizzata. L'acqua viene pompata attraverso il filtro a sabbia, dove viene pulita e inviata nuovamente alla piscina.

Lavaggio a controcorrente:

questa funzione è utilizzata per pulire il letto di sabbia; l'acqua viene pompata verso il tubo per la croce di filtrazione, abbandona la croce di filtrazione, spinta verso l'alto attraverso il letto di sabbia e, infine, depositata all'esterno della porta 'Waste'.

Scolo:

questa funzione consente il deflusso dell'acqua dalla piscina senza l'impiego del filtro; l'acqua viene infatti pompata e depositata all'esterno della porta 'Waste' anziché inviata nuovamente alla piscina.

Posizione invernale:

Impostare la valvola di controllo tra due funzioni.

NOTA: non impostare mai la valvola di controllo tra due funzioni (eccetto la posizione invernale).

NOTA: quando la valvola di controllo è impostata sulle posizioni di scolo, l'acqua viene scaricata dalla porta 'Waste' sulla valvola stessa. Assicurarsi che tutte le modalità di smaltimento delle acque di scarto soddisfino le normative locali, regionali o statali. Non scaricare l'acqua nei punti in cui può causare inondazioni o danni.

NOTA: non collegare o azionare il filtro a sabbia quando la valvola di controllo è impostata sulla funzione posizione invernale o altrimenti la pompa si danneggerà in modo irreparabile.

Installazione del filtro a sabbia (È necessario un cacciavite)

Sezione I: montaggio

1. Rimuovere con cura tutti i componenti dalla confezione e verificare che non ci sia nulla di danneggiato. Se il dispositivo presenta dei danni, rivolgersi immediatamente al rivenditore presso il quale è stato effettuato l'acquisto.

2. Il filtro a sabbia deve essere posizionato su una superficie piana e uniforme, preferibilmente in cemento. Posizionare il filtro a sabbia in modo da rendere possibile l'azionamento, la manutenzione e la conservazione delle porte e della valvola di controllo.

3. Centrare la croce di filtrazione nel serbatoio e montare il tubo con una Fascette stringitubo alla croce di filtrazione. Montare il tubo già anche con una Fascette stringitubo alla valvola di controllo!

Aggiungere lentamente 25 kg di sabbia nel serbatoio (NON nel Tubo!) in modo che il suo peso non danneggi il serbatoio o la croce di filtrazione.

SABBIA NON INCLUSA. Non versare sabbia nel tubo del croce di filtrazione.

NOTA: utilizzare solo sabbia per filtri adatta a piscine, priva di calcare o argilla. **Dovrebbe essere sufficiente una confezione da 25 kg di sabbia di silice 0,7-1,2 mm.** L'utilizzo di altri tipi di sabbia riduce le prestazioni di filtraggio e può rovinare il filtro a sabbia, danno non coperto dalla garanzia.

4 Assicurarsi che l'O-ring sia posizionato sul bordo del serbatoio e rimuovere la sabbia presente sul bordo stesso.

NOTA: assicurarsi che l'O-ring sul bordo del serbatoio sia pulito, senza sabbia e che non presenti tagli, lacerazioni o graffi.

5. Collegare la valvola di controllo al serbatoio e verificando che l'O-ring sia in posizione sul bordo del serbatoio. Fissare il morsetto a flangia e avvitare con i bullones in posizione

6. Collegare il manometro con il nastro di teflon aggiunto alla valvola di controllo.

7. Collegare la tubazione (pos. 4) alla porta con il manometro e alla pompa – tutti con il nastro di teflon aggiunto.



← Tubazione (pos. 4)

← Filtro di grosso (pos. 20), vedi anche la pagina 9

NOTA: Se ha la EF 850-4 (con la pompa argento), montare il filtro di grosso (pos. 20) con una Fascette stringitubo alla pompa. Vedi anche la pagina 9 per la vista di insieme. Se ha la EF 800 (con la pompa blu) per favore saltare questo punto.

8. Collegare i tubi flessibile de la piscina alle porta di valvola di controllo – tutti tubi con il nastro di teflon – Vista d'insieme vedi la pagina 5.

IMPORTANTE: Se necessario lisciare i Allacciamenti con una lima, una carta vetrata o un coltello affilato!

NOTA: è importante assicurarsi che tutti gli elementi -tubo flessibile e ingresso della piscina - siano correttamente allineati.

Sezione II: Lavaggio a controcorrente

Il lavaggio a controcorrente sono operazioni da eseguire per preparare la pompa al primo utilizzo e lavare la sabbia.

ATTENZIONE: NON UTILIZZARE IL FILTRO A SABBIA SENZ'ACQUA!

1. Tirare la maniglia della valvola di controllo alla seconda posizione - posizione 'Backwash' (Lavaggio a controcorrente) – vedi anche la pagina 5. La prima volta è lento.
2. Inserire la spina in un dispositivo a corrente residua e azionare il filtro a sabbia per 3-5 minuti oppure finché l'acqua non scorre correttamente. La acqua viene fuori della porta 'Waste'. E possibile collegare un tubo flessibile addizionale alla porta 'Waste'.
3. Togliere la spina del filtro a sabbia. Respingere la maniglia de la valvola sulla funzione di filter – filtraggio. **Aspettare 30 minuti – Ogni volta dopo il lavaggio a controcorrente aspettare 30 minuti! La Sabbia si abbassa.**

Sezione III: Filtraggio

a questo punto il filtro a sabbia inizia il suo ciclo di filtraggio. Verificare che l'acqua ritorni alla piscina e prendere nota della pressione del filtro indicata sul manometro. In genere la pressione del filtro a sabbia consigliata è inferiore a 13 PSI (in aree verdi) durante il funzionamento. per evitare il rischio di scossa elettrica, asciugarsi con cura ed eliminare l'acqua in eccesso dal filtro a sabbia.

Generale eseguire il lavaggio a controcorrente sempre settimanale!

1. Respingere la maniglia de la valvola di controllo sulla funzione di 'filter' – filtraggio.
2. Inserire la spina.

IMPORTANTE: questa procedura elimina l'acqua della piscina che deve essere sostituita. Scollegare immediatamente il filtro a sabbia se l'acqua è quasi a livello delle valvole di entrata e uscita della piscina.
NON UTILIZZARE IL FILTRO A SABBIA SENZ'ACQUA.

Filtraggio – Quanto tempo?

temperatura dell'acqua in piscina:	Volume di piscina:
temperatura fino a 20 °C	Filtrare il volume di piscina una volta al giorno
temperatura fino a 25 °C	Filtrare il volume di piscina due volte al giorno
temperatura da 25 °C	Filtrare il volume di piscina tre volte al giorno

Manutenzione del filtro a sabbia

ATTENZIONE:

assicurarsi che il filtro a sabbia sia scollegato prima di eseguire qualsiasi operazione di manutenzione, evitando così il rischio di lesioni o morte. Quando si forma della sporcizia nel filtro a sabbia, la pressione indicata sul manometro aumenta. Quando il manometro indica 13 PSI o un valore superiore oppure il flusso dell'acqua alla piscina è troppo lento, è necessario pulire la sabbia. Per pulire il letto di sabbia, seguire le istruzioni riportate in precedenza nella **Sezione II: lavaggio a controcorrente**

NOTA: è consigliabile pulire il letto di sabbia una volta al settimana oppure con una minor frequenza a seconda dell'utilizzo della piscina.

Abbassamento o scolo dell'acqua della piscina

1. Togliere la spina del filtro a sabbia e impostare la valvola di controllo sulla funzione di scolo.
2. Inserire la spina del filtro a sabbia per eliminare l'acqua dalla piscina.

ATTENZIONE: NON UTILIZZARE IL FILTRO A SABBIA SENZ'ACQUA

Conservazione nei mesi invernali

In zone con temperature invernali al di sotto dello zero, questa apparecchiatura per piscina deve essere conservata adeguatamente per evitare eventuali danneggiamenti. Il congelamento dell'acqua rovina il filtro a sabbia, danno non coperto dalla garanzia.

1. Eseguire il lavaggio a controcorrente del filtro a sabbia secondo quanto riportato in precedenza - Lavaggio a controcorrente.
2. Prosciugare la piscina in base alle istruzioni riportate nel relativo manuale d'uso.
3. Scollegare i due tubi flessibili dalla piscina e dal filtro a sabbia.
4. Togliere la sabbia del serbatoio.
5. Conservare la pompa di filtrazione a sabbia protetto di gelo! Preservare dall'umidità.

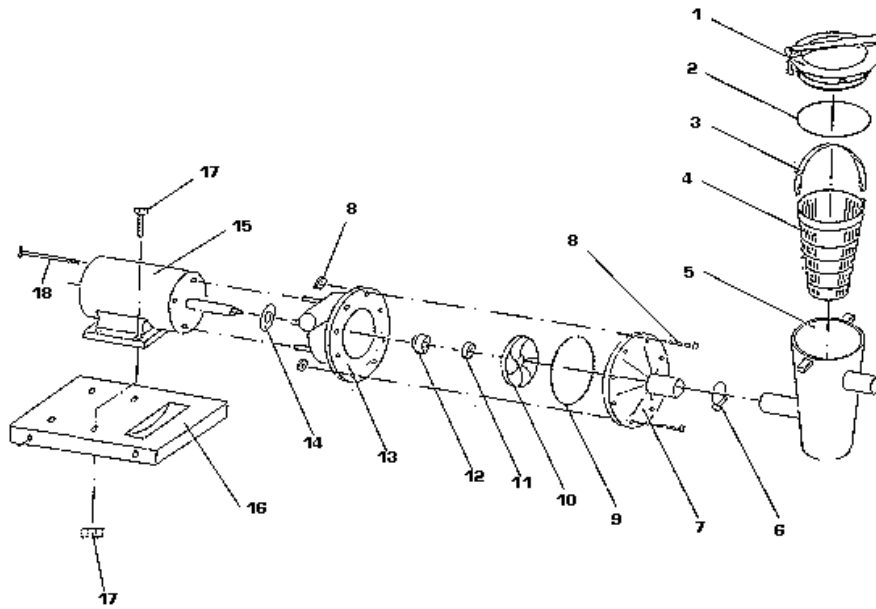
Risoluzione dei problemi

Grabner si impegna a commercializzare filtri a sabbia senza difetti. Tuttavia, se il dispositivo acquistato presenta dei problemi, contattare direttamente l'azienda o un rivenditore autorizzato.

Di seguito sono riportati suggerimenti che consentono all'utilizzatore di individuare e risolvere alcuni problemi.

Problema	Probabili cause	Soluzione
Presenza di sabbia nell'acqua della piscina	- Sabbia di dimensioni troppo piccole - Letto di sabbia calcificato	- Utilizzare sabbia di silice da 0,7 - 1,2 mm - Cambiare la sabbia
Pressione del filtro eccessiva	- Sabbia sporco - Letto di sabbia calcificato - Lavaggio a controcorrente insufficiente	- Eseguire un lavaggio a controcorrente - Controllare la sabbia e sostituirla se necessario - Eseguire il lavaggio a controcorrente finché l'acqua non scorre correttamente
Perdite dalla valvola di controllo	- Impostazione della valvola di controllo tra due funzioni	- Impostare una funzione
Perdite dai connettori	- Non usato il nastro di teflon - Tubi flessibili allentati	- Usare il teflon - Stringere i tubi

Vista d'insieme dei componenti per la pompa EF 850 – colore argento



Vista d'insieme dei componenti per la pompa EF 800 – colore blu

