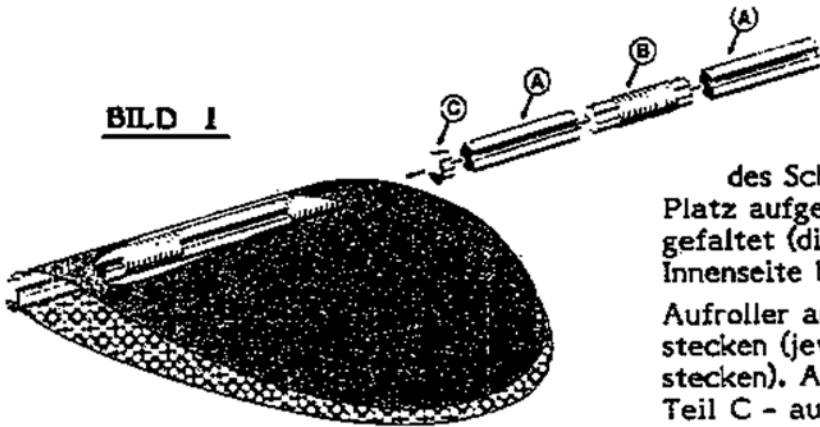


MONTAGEANLEITUNG AUFROLLER GENIUS



Bitte lesen Sie das Handbuch aufmerksam durch, bevor Sie mit der Montage beginnen.

BILD 1



1. Die Solarplane wird zuerst auf die genaue Größe der Wasserfläche zugeschnitten.

Die Solarplane wird nun außerhalb des Schwimmbeckens auf einen ebenen Platz aufgelegt und in der Mitte zusammengefaltet (die Noppen müssen sich auf der Innenseite befinden).

Aufroller auf die erforderliche Länge zusammenstecken (jeweils Teil A und Teil B ineinanderstecken). Am vorderen Ende wird die Endkappe Teil C - aufgeschoben.

Der zusammengebaute Aufroller wird nun in der Mitte der zusammengefalteten Plane durchgeschoben.

2. Die Befestigungsklammern - Teil D - werden über die Plane im Bereich der Aufrollrohre geschoben. Achten Sie darauf, daß die Befestigungsklammern in den Führungen der Aufrollrohre einrasten. Je Aufrollrohr sollten drei Befestigungsklammern montiert sein (jeweils zwei am Ende und eine in der Mitte jedes Aufrollrohres).
Siehe Bild 2)

BILD 2

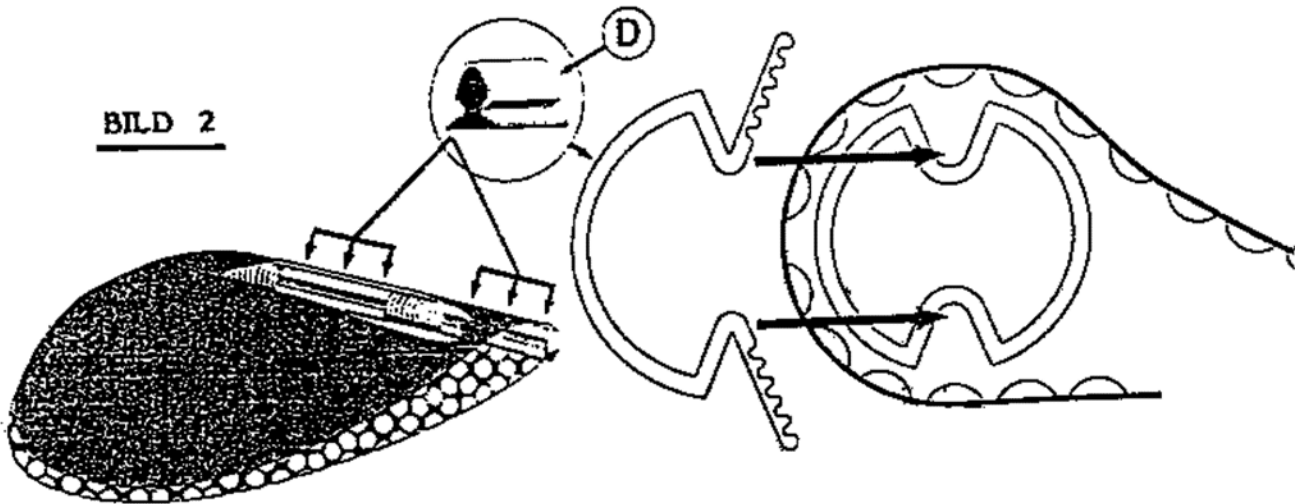


BILD 6

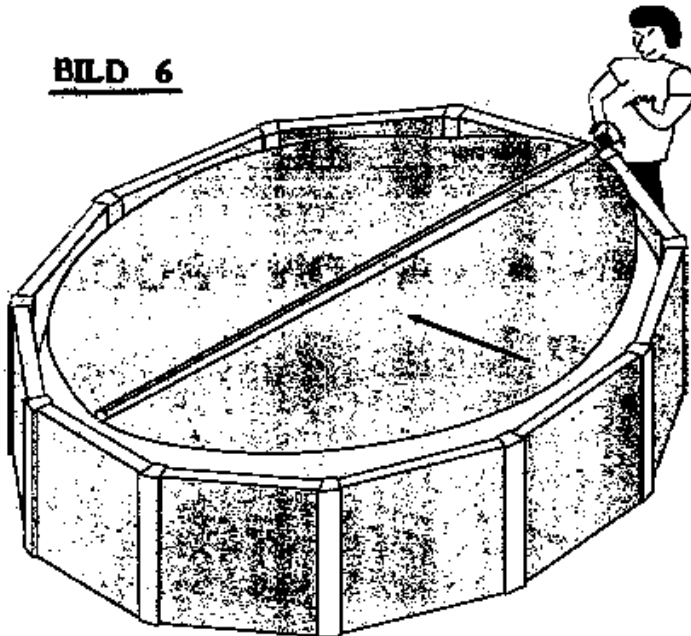
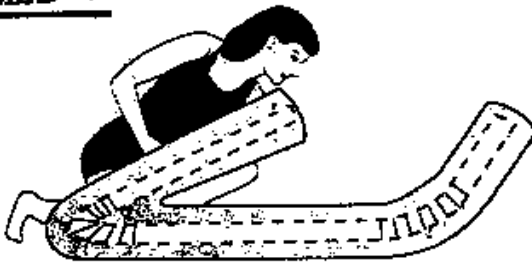


BILD 7



4 d) Die Ausziehleine wird an der oberen Drucköse befestigt. Mit der Ausziehleine wird nun die Plane genau gegenüberliegend zum Gummispanner ausgerollt (Bild 6).

4 e) Beim Zusammenrollen wird der Gummispanner ausgehängt, die Aufrollkurbel angesteckt und die Plane aufgekurbelt (Bild 6).

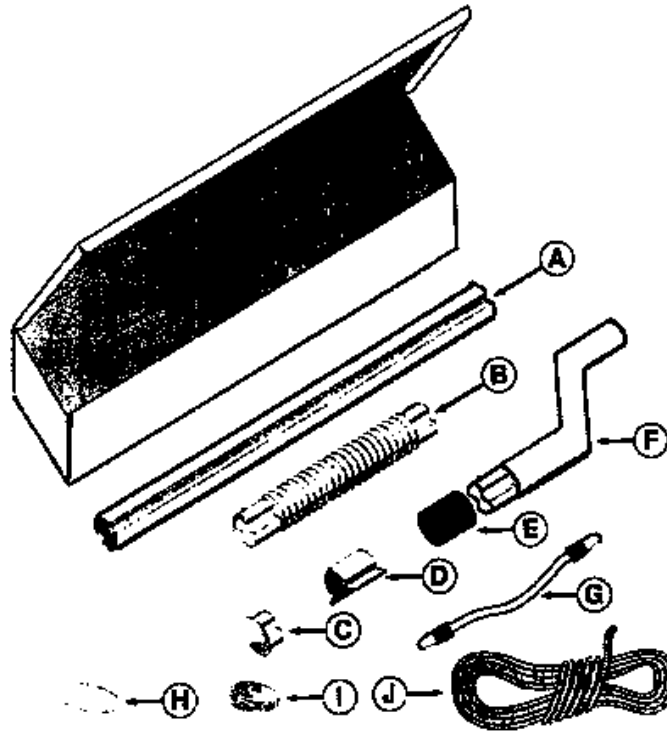
4 f) Der Aufroller mit der Solarplane läßt sich im Bereich der flexiblen Verbindungsstücke mühelos zusammenlegen.

ACHTUNG :

Die Solarplane darf im aufgerollten Zustand **n i c h t** in der prallen Sonne liegen !

Daher die Plane stets im Schatten lagern oder zusätzlich abdecken.

GENIUS^{MD}



TEIL	BEZEICHNUNG	Ersatz- teil-Nr.	Anzahl der Teile nach Länge					
			3,6	4,5	5,4	6,3	7,2	8,1
A	Aufrollrohr	GE 103-4		3		3		3
		GE 103-5	2		3	1	4	2
B	Verbindungsstück	GE 104	1	2	2	3	3	4
C	Endkappe	GE 106	1	1	1	1	1	1
D	Befestigungs- klammer	GE 105	6	9	9	12	12	15
E	Adapter für Kurbel	GE 102	1	1	1	1	1	1
F	Aufroll- kurbel	GE 101	1	1	1	1	1	1
G	Gummispanner	GE 107	1	1	1	1	1	1
H	Verstärkungs- aufkleber	GE 108	2	2	2	2	2	2
I	Drucköse	GE 109	2	2	2	2	2	2
J	Zugleine	GE 110	1	1	1	1	1	1