

Art.Nr.:
22566



BESCHREIBUNGSSAMMLUNG

□ Shark-Pool-Set Oval



Symbolfoto

- **Aufbauanleitung**
- **Einbauanleitung**
- **Wandskimmer**
- **Filteranlage**
- **Vliestrennlage**

Diese Beschreibungssammlung wurde mit Sorgfalt zusammengestellt.
Sollten Sie dennoch Informationen vermissen oder Fragen haben,
wenden Sie sich bitte an:

03832-4166-0 (Österreich)
089-451089-3 (Deutschland)

Antworten auf häufig gestellte Fragen finden Sie auch unter:

www.grabner-pools.com

grabner. Pools sind unser Programm

AUFSTELLUNGSANLEITUNG

FAMILYPOOL

„OVAL“

(Modell CH 2)



Bitte lesen Sie das Handbuch aufmerksam durch, bevor Sie mit der Montage beginnen!

AUFBAUANLEITUNG FÜR OVALBECKEN

Größen: 5,4 x 3,6 m
7,2 x 3,6 m

Lesen Sie die Montageanleitung sorgfältig durch, bevor Sie mit dem Aufstellen des Pools beginnen. Die ganze Konstruktion wurde von erfahrenen Ingenieuren zur Selbstmontage auf gewachsenem Boden entwickelt und in allen Teilen durchdacht. Schwierigkeiten treten nur dann auf, wenn diese Anleitung in irgendeiner Weise nicht genau befolgt wird.

Gefahren bei der Montage

Im losen Zustand können Bestandteile scharfkantig sein und eine Gefahrenquelle darstellen. Für Erwachsene gilt daher Vorsicht – Kinder sind vom Montage Ort fernzuhalten!

SICHERHEITSHINWEISE FÜR POOLBESITZER

Diese Sicherheitshinweise sind unbedingt einzuhalten

- 1) Lassen Sie Ihre Kinder niemals unbeaufsichtigt im oder außerhalb des Poolbereiches. Eltern haften für ihre Kinder !
- 2) Dieses Schwimmbecken ist auf Grund seiner Wassertiefe nicht zum Hineinköpfeln oder Hineinspringen geeignet. Eine Nichtbeachtung dieses Punktes kann zu gesundheitlichen Schäden führen.
- 3) Vor allem am Anfang besteht ein großes Risiko. Beachten Sie daher unbedingt die Sicherheitshinweise! Dies trifft besonders auf die Eltern bzw. der Aufsichtspersonen und dem Poolbesitzer zu.
- 4) Wenn das Schwimmbecken unbeaufsichtigt ist, sollte in jedem Fall die Beckenleiter aus dem Schwimmbecken entfernt werden.
- 5) Außerdem ist eine Einzäunung des Schwimmbeckens bzw. des Gartens, in dem das Pool steht, ein wesentlicher Sicherheitsfaktor.
- 6) Alkoholisierte Personen oder Personen, die unter Drogeneinfluss stehen, dürfen das Schwimmbecken auf keinen Fall benutzen.
- 7) Achten Sie auf die Einhaltung der Wasserwerte bezüglich pH- und Chlorwert, um eine ausreichende Wasserdesinfektion sicherzustellen.

Beachten Sie daher unbedingt alle angeführten Sicherheitshinweise !

Sie benötigen folgende Montagewerkzeuge

- | | | |
|-------------------------------|-----------------|----------------------------------|
| - Flachsraubendreher | - Hammer | - Schaufeln |
| - Kreuzschlitzschraubendreher | - Maßband | - Rechen |
| - Wasserwaage | - Spaten | - Ratsche od. Schraubenschlüssel |
| - Glätter | - Klingenmesser | - Feile |

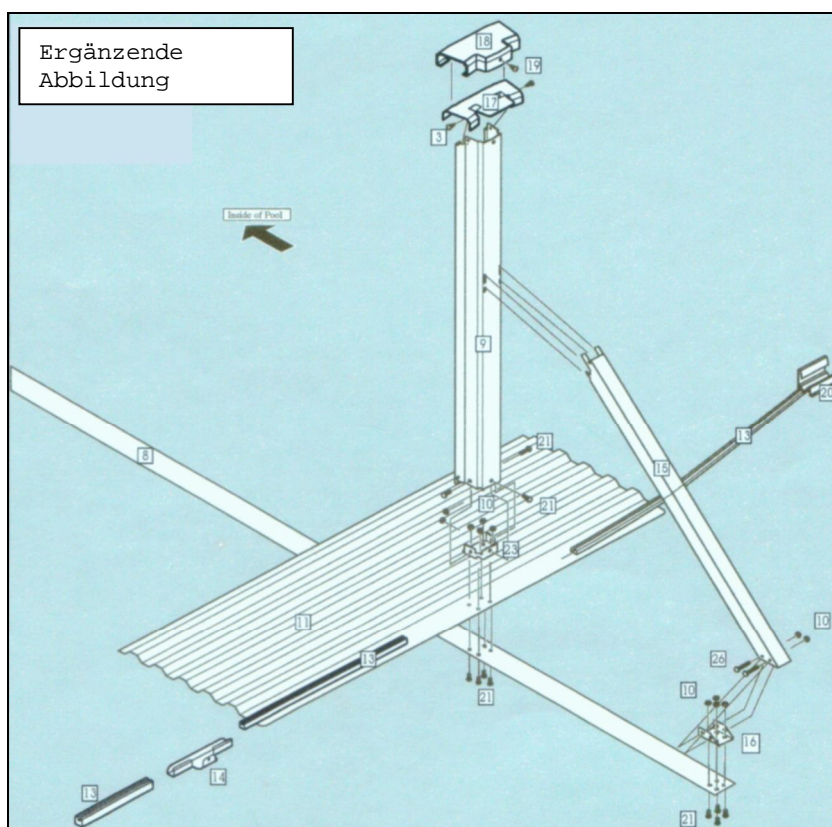
Materialaufwand

- | | | |
|------------------------------------|---|----------------------|
| - 1 m ³ Kalksplitt | - 2 – 3 m ³ Maurersand | - breites Leinenband |
| - Holzpflocke und/oder 30 cm Nägel | - Schnur | - Farbspray |
| - Klebeband | - Waschbetonplatten
(2 Stk. für 5,4x3,6, 6 Stk. für 7,2x3,6) | |

Vor Montagebeginn zählen Sie bitte alle zum Aufbau notwendigen Teile und kontrollieren Sie diese anhand der Liste. Sollten Ihnen einzelne Teile lt. Teilleiste fehlen, melden sie sich bitte unbedingt vor Montagebeginn bei Ihrem Händler! Unverbindliche Antworten auf häufig gestellte Fragen finden Sie auch auf der Homepage: www.grabner-pools.com.

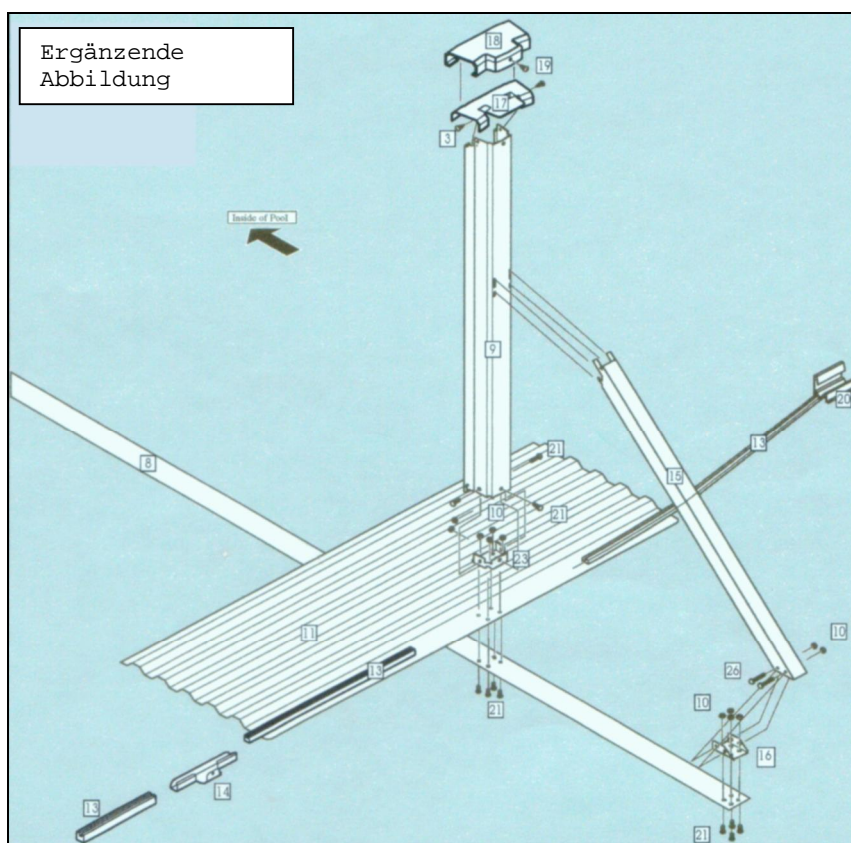
TEILLISTE FÜR FAMILYPOOL: 5,4 x 3,6 m

Nr.	Art.Nr.	Bezeichnung	5,4 x 3,6 m
1	16943	Stahlmantel FP 5,4 x 3,6 x 1,2 m	1
2	16948	Folie B-STP 5,4 x 3,6 x 1,2 m	1
3	18203	Schneidschraube (je Schraubensack, Teil-Nr. 25)	20
4	18204	Steher für die Rundung	8
5	18205	Handlaufverbindungsstück	8
7	18206	Schraubensack 1184312(enth. 6 Stk)	1
8	18207	Zugband	1
9	18208	Steher für geraden Teil	2
10	18209	Schraubenmutter (je Schraubensack, Teil-Nr. 25)	26
11	18210	Druckplatte	2
12	18211	Schraubensack	1, je 15
13		Bodenschiene	
13.1	18213	Steherbodenschiene	-
13.2	18214	Übergangsbodenschiene A	4 (blau)
13.3	18214	Übergangsbodenschiene B	-
13.4	18216	Rundungsbodenschiene	6 (o.Farbe)
14	18217	Bodenschienenverbindungsstück	8
15	18219	Schrägstütze	2
16	18218	Befestigungslasche	2
17	18220	Handlauf-Auflageplatte	2
18	18221	Abdeckkappe für Steher Gerade	2
20	18222	Schienenstütze aus Kunststoff	-
21		Schraube (je Schraubensack, Teil-Nr. 25)	22
22		Handlaufschiene	
22.1	18223	Handlaufschiene für gerade Seite	-
22.2	18224	Handlaufübergangsschiene A	4 (blau)
22.3		Handlaufübergangsschiene B	
22.4	18226	Handlaufendungsschiene	6 (o.Farbe)
23	18227	Stehergrundplatte	2
24		Mantelversteifungsschiene	
	18228	Versteifungsschiene für geraden Teil	-
	18229	Versteifungsschiene Übergang A	4 (blau)
	18231	Versteifungsschiene Rundung	6 (o.Farbe)
25		Schraubensack 1184292 (enthält Teile 3, 10, 21, 26)	1
26		Schrauben (je Schraubensack Teil-Nr. 25)	4
27	18232	Versteifungsschiene kurz	8
28		Poolcoping kurz	2
29	18233	Poolcoping (Klemmleiste)	13



TEILLISTE FÜR FAMILYPOOL: 7,2 x 3,6 m

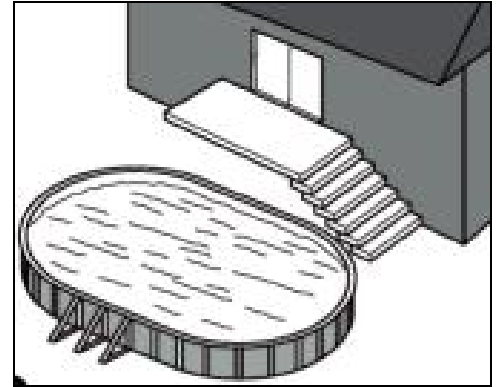
Nr.	Art.Nr.	Bezeichnung	7,2 x 3,6 m
1	16944	Stahlmantel FP 7,2 x 3,6 x1,2 m	1
2	16949	Folie B-STP 7,2 x 3,6 x1,2 m	1
3	18203	Schneidschraube (je Schraubensack, Teil-Nr. 25)	20
4	18204	Steher für die Rundung	8
5	18205	Handlaufverbindungsstück	8
7	18206	Schraubensack 1184312(enth. 6 Stk)	1
8	18207	Zugband	3
9	18208	Steher für geraden Teil	6
10	18209	Schraubenmutter (je Schraubensack, Teil-Nr. 25)	26
11	18210	Druckplatte	6
12	18211	Schraubensack	1, je 25
13		Bodenschiene	
13.1	18213	Steherbodenschiene	4 (weiß)
13.2	18214	Übergangsbodenschiene A	4 (schwarz)
13.3	18214	Übergangsbodenschiene B	-
13.4	18216	Rundungsbodenschiene	6
14	18217	Bodenschienenverbindungsstück	8
15	18219	Schrägstütze	6
16	18218	Befestigungslasche	6
17	18220	Handlauf-Auflageplatte	6
18	18221	Abdeckkappe für Steher Gerade	6
20	18222	Schienenstütze aus Kunststoff	4
21		Schraube (je Schraubensack, Teil-Nr. 25)	22
22		Handlaufschiene	
22.1	18223	Handlaufschiene für gerade Seite	4 (weiß)
22.2	18224	Handlaufübergangsschiene A	4 (schwarz)
22.3		Handlaufübergangsschiene B	
22.4	18226	Handlaufsrundungsschiene	6 (o.Farbe)
23	18227	Stehergrundplatte	6
24		Mantelversteifungsschiene	
	18228	Versteifungsschiene für geraden Teil	4 (weiß)
	18230	Versteifungsschiene Übergang A	4 (schwarz)
	18231	Versteifungsschiene Rundung	6 (o.Farbe)
25		Schraubensack1184292 (enthält Teile 3, 10, 21, 26)	3
26		Schrauben (je Schraubensack Teil-Nr. 25)	4
27	18232	Versteifungsschienenverbindungsstück	8
28		Poolcoping kurz	6
29	18233	Poolcoping	16



ARBEITSSCHRITT 1: PLATZAUSWAHL und PLATZVORBEREITUNGEN

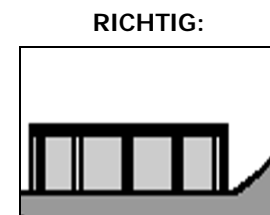
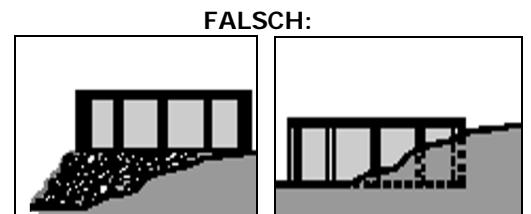
Dieses Becken wurde für eine Montage auf einem verdichteten Sandbett ohne Betonfundament konstruiert. Auf dieser Basis ist auch die Teileliste erstellt worden. Wenn Sie eine Installation auf einem ebenen Betonfundament durchführen möchten, besprechen Sie das bitte vor Kaufabschluss bzw. spätestens vor Montagebeginn mit Ihrem Händler! Er wird die ergänzenden Informationen besorgen und Ihnen die zusätzlich notwendigen Teile anbieten.

Wichtig: Die Standardausführung eignet sich nicht zur Montage auf einer Betonplatte!



STANDORT FÜR IHR POOL AUSWÄHLEN

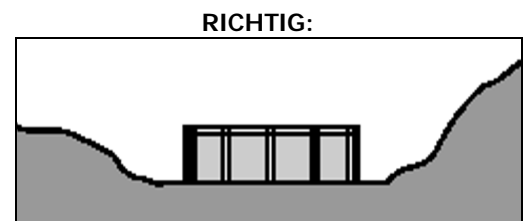
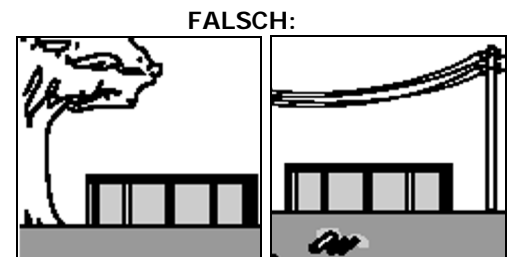
- Wählen Sie einen großen Raum aus, der so flach und eben wie möglich ist.
- Wählen Sie eine Stelle auf trockener, fester Erde aus. Der Boden muss gewachsen sein! Bauen Sie Ihr Pool nicht auf Asphalt, Teerpappe, Sand, Kies, Torf, Holz oder chemisch behandelte Erde auf. Fragen Sie Ihren Pool-Händler, ob in Ihrer Gegend Nussgras wächst. Diese Art von Gras kann durch Ihre Poolfolie wachsen. Ihr Händler wird Sie am besten beraten können, wie Sie diese Stelle behandeln müssen.
- Abschüssige Bereiche müssen folgendermaßen eben gemacht werden: Tragen Sie hohe Stellen ab. Keinesfalls dürfen tiefe Stellen angefüllt werden. Es kann sein, dass Sie Erdbebewegungsmaschinen mieten müssen.



DINGE, DIE ZU VERMEIDEN SIND

Stellen Sie Ihr Pool nicht in der Nähe von oder auf folgenden Dingen auf:

- Überhängende Baumzweige.
- Freihängende Strom- und Telefonleitungen und Wäscheleinen.
- Unterirdisch verlegte Rohre und Leitungen! Kontaktieren Sie Ihren Gas- und Stromversorgungsbetrieb und Ihre Telefonfirma, um herauszufinden, wo sich die unterirdisch verlegten Rohre und Leitungen befinden, bevor Sie anfangen zu graben.
- Hügeliges und unebenes Terrain.
- Bereiche mit schlechter Entwässerung.
- Bereiche mit Gras, Steinen und Wurzeln. Gras wird unter der Poolfolie verfaulen, und Steine und Wurzeln werden die Poolfolie beschädigen.
- Bereiche, die erst vor kurzem mit ölbasierenden Unkrautbekämpfungsmitteln, Chemikalien oder Düngemitteln behandelt wurden.



VORAUSPLANEN

- Werden Sie später neben dem Pool ein Terrassendeck bauen? Geben Sie acht, dass Sie genügend Platz lassen.
- Werden Sie Pool-Zubehör oder andere Geräte benutzen, die an Strom oder Gas angeschlossen werden müssen? Bauen Sie Ihr Pool in der Nähe dieser Anschlüsse auf, oder lassen Sie sie später von einer zugelassenen Firma installieren?

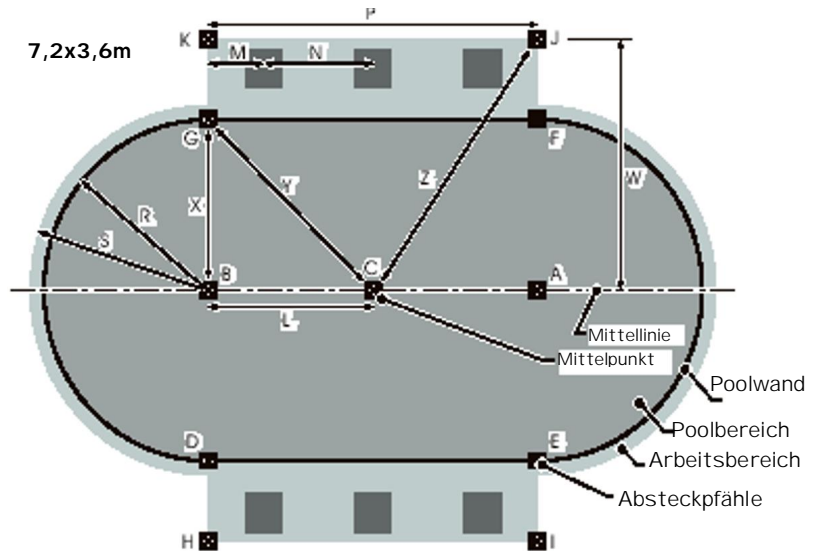
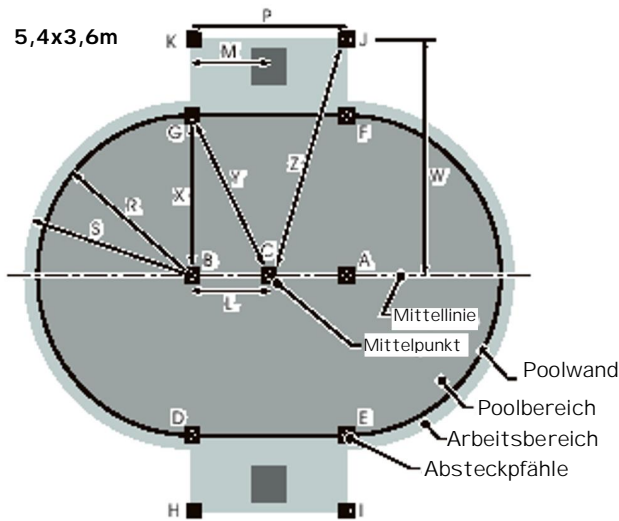
Wichtig: Wenn Sie die Mittelachse des Pools bestimmen, ist darauf zu achten, dass Sie die umliegenden Bauten wie Deck, Terrasse, Haus, Umkleidekabinen oder Gartenlaube, die sich unter Umständen neben dem Pool befinden, in Ihre Planung einbeziehen und aufeinander abstimmen. Gehen Sie sicher, dass Ihr Pool sich auch optisch am besten Platz befindet.

Wählen Sie aus den zwei folgenden Plänen den zu Ihrer Poolgröße passenden. Dieser Plan beinhaltet alle notwendigen Maße für die Platzvorbereitung.

MASSTABELLE ZUR ERSTELLUNG DER AUSHUBFLÄCHE (m)

Beckengröße	R	S	L	M	N	P	W	X	Y	Z
5,4 x 3,6 m	1,83	2,13	0,91	0,91	-	1,83	2,95	1,83	2,04	3,09
7,2 x 3,6 m	1,83	2,13	1,83	0,61	1,22	3,66	2,95	1,83	2,58	3,47

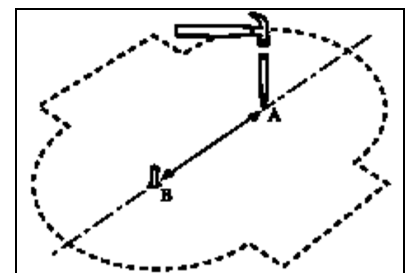
Aushubmaße beziehen sich auf die Aufstellebene des Beckens!



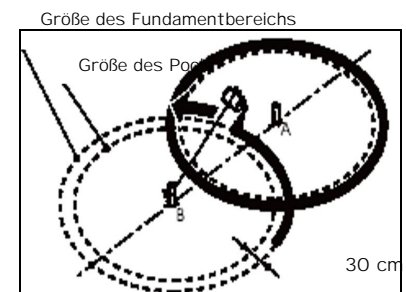
MARKIERUNG DES ARBEITSBEREICHES

Zwei Pflöcke (A) und (B) in den Boden schlagen. Beide Pflöcke werden auf der Mittellinie Ihres Pools liegen.

Der Abstand A zu B ist gleich der Abmessung P in der Tabelle und der vorstehenden Poolzeichnung. Bitte entnehmen Sie den richtigen Abstand zwischen diesen Pflöcken der obenstehenden Maßtabelle.



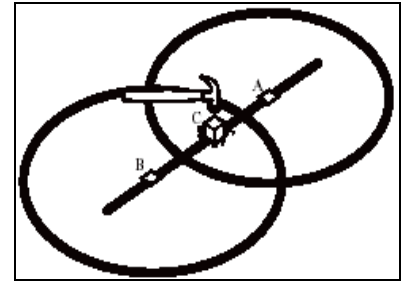
Befestigen Sie eine Schnur an Pflöck (A) und an einer Dose mit Kalkspray oder Ähnlichem, und sprühen Sie eine Kreislinie auf den Boden. Dasselbe für Pflöck (B) wiederholen. Die Länge der Schnur, die Sie für Ihr Pool benötigen, entspricht dem Maß S in der oben stehenden Maßtabelle. Dieser Kreis beinhaltet Ihren Arbeitsbereich und ist überall 30 cm größer als das Pool selbst (Maß S aus der Maßtabelle).



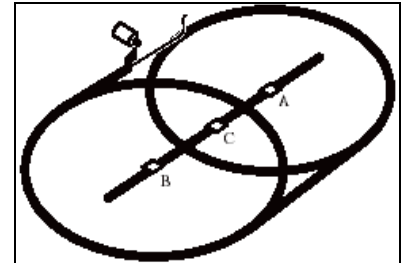
Verbinden Sie die beiden Pflöcke (A) und (B) mit einem Stück Schnur. Benutzen Sie die gespannte Schnur als Anhaltspunkt, um mit dem Kalkspray die Mittellinie auf den Boden zu sprühen.



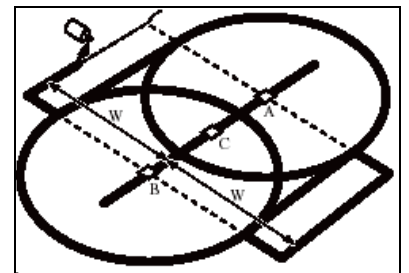
Einen flachköpfigen Pflock (C) genau auf halber Strecke (Abstand L lt. Maßtabelle) zwischen Pflock (A) und (B) auf der Mittellinie in den Boden hämmern. Pflock (C) ist der exakte Mittelpunkt Ihres Pools. Messen Sie ihn sorgfältig ein; er wird Ausgangspunkt für weitere Maße sein. Der Pflock muss mindestens 25 mm im Quadrat und 15 cm lang sein. Soweit einhämmern, dass er mit dem Boden abschließt.



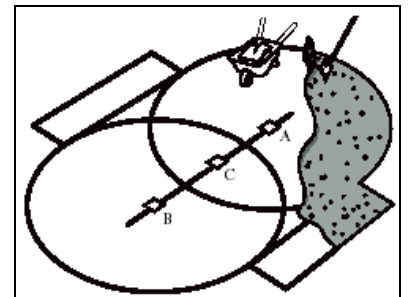
Die Pflocke (A) und (B) durch zwei weitere flachköpfige Pfähle ersetzen. Soweit einhämmern, dass sie mit dem Boden abschließen.



Die beiden Kreise mit zwei geraden Linien verbinden, um ein Oval zu erhalten. Als Anhaltspunkt können Sie jeweils zwei Pflocke setzen und eine Schnur spannen. Die Linie mit der Spraydose auf den Boden sprühen.



Markieren Sie entlang der beider geraden Seiten Ihres Ovals die Außenbegrenzung in einem Abstand W zur Mittellinie (B/C/A). Benutzen Sie Schnur und Pflocke als Anhaltspunkt, um gerade Linien mit der Spraydose zu sprühen. Die richtige Breite W von der Mittellinie des Pools aus entnehmen Sie der oben stehenden Maßtabelle. Die Endpunkte der beiden Seitenbereiche sollten je ein Quadrat (Seitenlänge W) mit Pfahl (A) und (B) bilden.

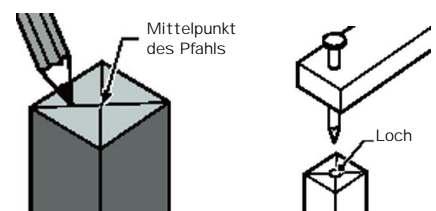
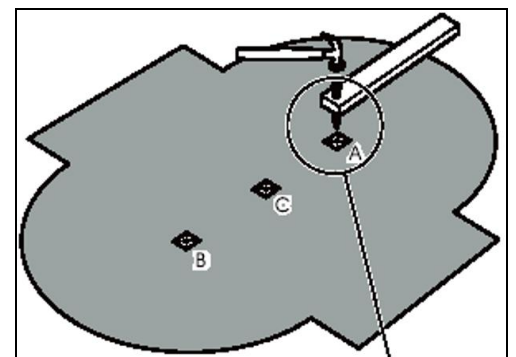


ENTFERNUNG DER RASENNARBE

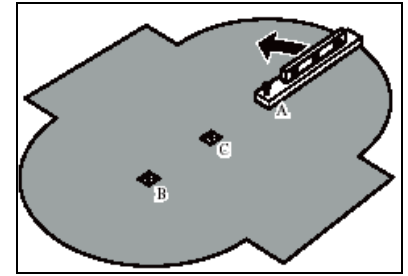
Entfernen Sie nun 10 – 15 cm der Rasennarbe innerhalb der Markierung. Beseitigen Sie alle Äste, Steine und Wurzeln aus dem markierten Bereich. Es ist sehr wichtig, dass alle spitzen Gegenstände entfernt werden, die die Folie beschädigen könnten.

EINEBNEN DES PLATZES

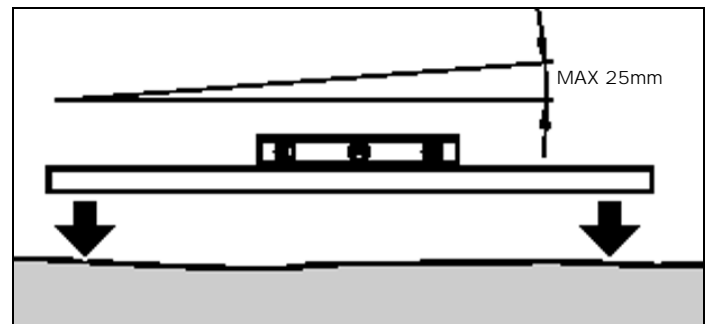
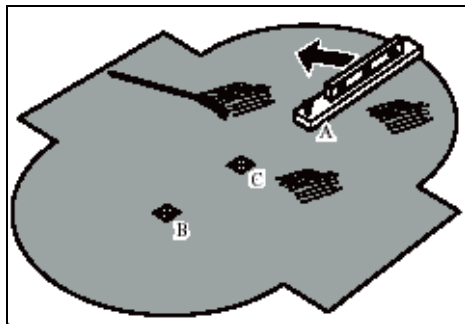
Die Bodenfläche für das Pool muss absolut eben sein. Nehmen Sie sich ausreichend Zeit, um sicher zu stellen, dass die Bodenfläche waagrecht und eben ist. Legen Sie eine Messlatte (Länge ca. 2,20 m, 5x10 cm Querschnitt) auf den Boden und überprüfen Sie mit einer Wasserwaage, ob die Oberfläche waagrecht ist. Es ist erforderlich, beim Einebnen immer vom tiefsten Punkt auszugehen. Bestimmen Sie den Pflock mit der tiefsten Oberkante und hämmern Sie ihn soweit hinein, bis er mit dem umliegenden Boden abschließt. Bringen Sie die beiden anderen Pflocke auf dasselbe Niveau. Verwenden Sie zur Niveaubestimmung, falls verfügbar, ein Nivelliergerät. Nageln Sie das Staffelholz auf den Pflock, der sich im tiefsten Bereich der Bodenfläche befindet. Zuerst oben in der Mitte des Pflocks ein Loch für den Nagel bohren. Das Loch groß genug machen, so dass der Nagel ein bisschen locker sitzt und entfernt werden kann, ohne den Pfahl zu bewegen. Bevor Sie das Loch bohren, die Mitte oben auf dem Pfahl markieren, indem Sie diagonale Linien zwischen den gegenüberliegenden Ecken ziehen.



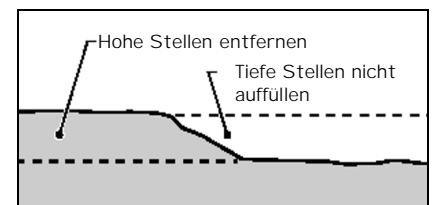
Benutzen Sie einen Nagel, der lang genug ist, um das Ende des Staffelhohles am Pflock zu halten, während Sie es rotieren. Legen Sie eine Wasserwaage auf das Staffelhohle und bewegen Sie beides im Kreis, um die unebenen Stellen zu finden.



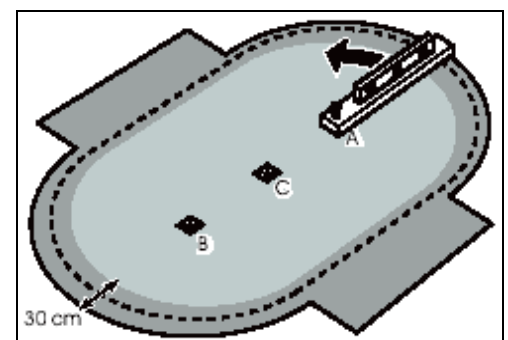
Alle hohen Stellen mit einer Schaufel, Hacke oder Harke entfernen. Wenn Sie eine große Fläche ebenen müssen, müssen Sie unter Umständen eine Erdbewegungsmaschine mieten. Nicht vergessen, Ihr Pool muss über den ganzen Durchmesser des Pools eben sein, bis auf 25 mm genau. Gegebenenfalls die Pfahlhöhe verstellen und Erde abtragen, bis der gesamte Bereich eben ist.



Tiefe Stellen nicht auffüllen, da dies eine unsichere Grundlage für Ihr Pool schafft. Löcher von kleinen Steinen und kleine Senken und Vertiefungen können aufgefüllt werden. Die Erde muss jedoch mit einem Stampfwerkzeug festgestampft werden.

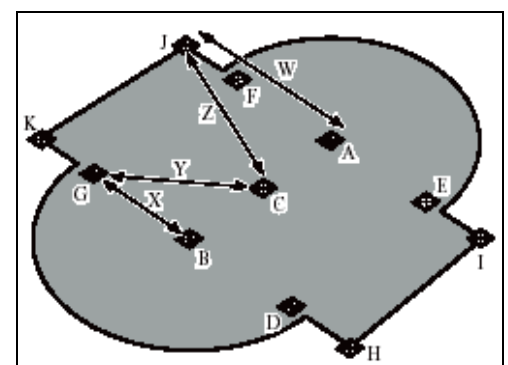


Das Staffelhohle vom ersten Pflock entfernen und es auf dem nächsten Pflock auf der Mittellinie nageln. Die letzten Schritte wiederholen, bis der gesamte ovale Bereich eben ist. Nehmen Sie sich genügend Zeit und stellen Sie sicher, dass der Bereich völlig eben ist. Nicht vergessen, Ihr Pool muss über den ganzen Durchmesser des Pools bis auf 25mm eben sein. Gegebenenfalls die Höhe aller Pfähle verstellen und solange Erde abtragen, bis der gesamte Bereich eben ist. Die Bereiche entlang der geraden Seiten des Ovals mit dem restlichen Bereich auf eine Höhe bringen. Die äußeren 30 cm der runden Enden, wo sich der Stahlmantel befindet, und die Bereiche entlang der geraden Seiten des Ovals nochmals auf hohe oder tiefe Stellen überprüfen. Stellen Sie sicher, dass diese Bereiche völlig eben sind. Die untere Seite des Stahlmantels muss flach auf dem Boden aufliegen. Es dürfen keine Hohlräume darunter sein.



EINRICHTEN DER ECKPFLÖCKE

Bereiten Sie acht Eckpflocke (D), (E), (F), (G) und (H), (I), (J) und (K) vor, indem Sie den Mittelpunkt auf jedem Pfahl, wie oben beschrieben, markieren. Anstelle von Holzpflocken können Sie auch 30 cm lange Nägel verwenden. Die acht Eckpflocke in den Boden hämmern, bis sie mit dem Boden abschließen. Die richtige Stelle für jeden Pfahl können Sie mit Hilfe der Abstände X, Y und Z aus der Maßtabelle entnehmen. Geben Sie darauf Acht, dass Sie bei den Messungen den Mittelpunkt von jedem Pfahl verwenden. Spannen Sie zwischen den Pflocken (H) und (I) und zwischen den Pflocken (J) und (K) jeweils eine Schnur.

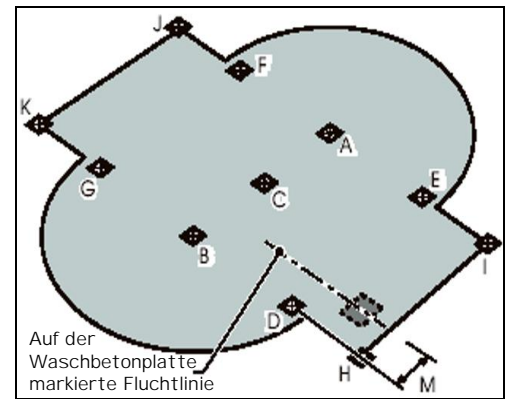


VORBEREITEN FÜR WASCHBETONPLATTEN

Legen Sie nun die Fluchten für die Zugbänder fest. Bestimmen Sie die Fluchlinie für die erste Waschbetonplatte, indem Sie den Abstand M vom Mittelpunkt des Pflöckes (H) zur Mittellinie der Platte messen. Den richtigen Abstand M für Ihr Pool bitte der Maßtabelle entnehmen. Am Rand des geräumten Bereiches einen Nagel mit Abstand M unter die gespannte Schnur zwischen Pflöck (H) und (I) in den Boden stecken.

Wichtiger Hinweis: Zugbänder und Druckplatten sind nur für die Montage im Sandbett geeignet

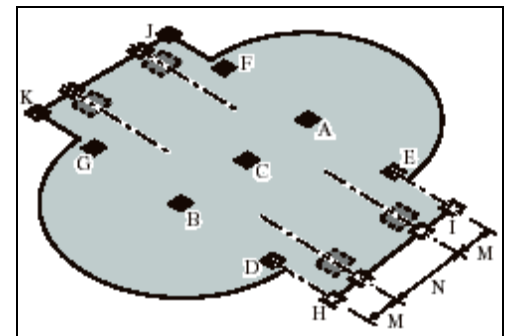
(Bezüglich Umrüstsatz zur Montage auf einer Betonplatte müssen Sie sich an Ihren Händler wenden siehe auch Seite 6).



Bestimmen Sie auf dieselbe Weise den Abstand (M) von den anderen Pflöcken (I), (J) und (K). Machen Sie die Gegenprobe, indem Sie den Abstand N von der Mittellinie der ersten Waschbetonplatte bis zur Mittellinie der nächsten Waschbetonplatte messen. Den richtigen Abstand N für Ihr Pool entnehmen Sie bitte wieder der Maßtabelle.

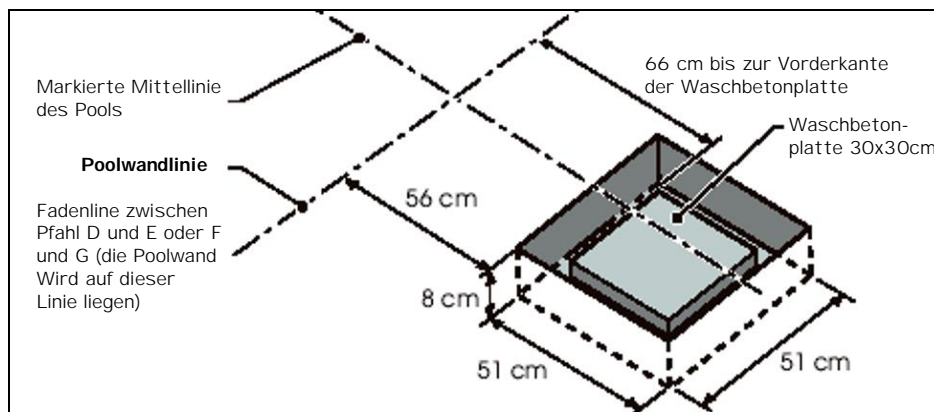
(Wichtiger Hinweis: Das 5,40m x 3,60m Pool hat nur eine Waschbetonplatte pro Seite; daher entfällt Abstand N.

Das 7,20m x 3,60 m Pool hat drei Waschbetonplatten pro Seite. Bestimmen Sie die Maße (M) und (N) auf der anderen Seite des Pools zwischen den Pflöcken (J) und (K). Spannen Sie eine Schnur zwischen den beiden Pflockpaaren auf den einander gegenüberliegenden Seiten des geräumten Bereichs spannen, um die Mittellinie der Waschbetonplatten zu markieren.

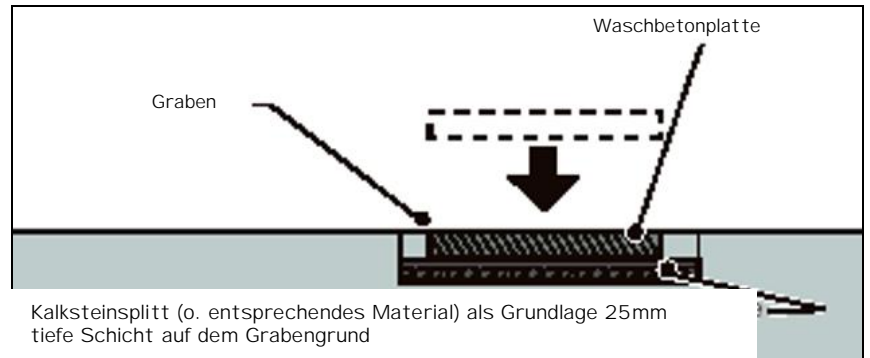
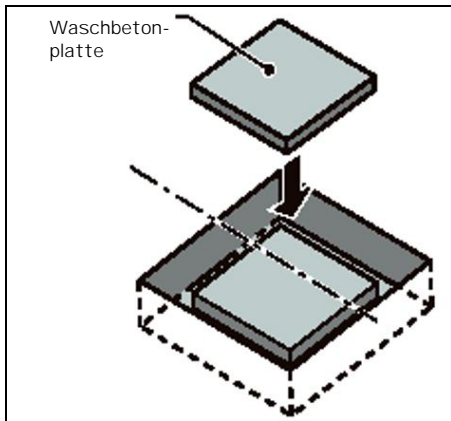


Sprühen Sie nun mit dem Kalkspray entlang der gespannten Schnüre. Überprüfen Sie nochmals die Messwerte. Stellen Sie sicher, dass der Abstand M und N genau mit den Abstandswerten übereinstimmt, die in der Maßtabelle angegeben sind, und dass die Mittellinien der Waschbetonplatten genau parallel sind. Entfernen Sie die Schnüre.

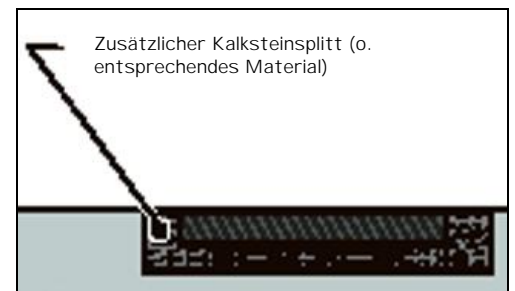
(Hinweis: Die Schnüre aufbewahren. Sie werden später wieder vorübergehend gebraucht, nachdem Sie die Löcher für die Waschbetonplatten ausgegraben haben, um mit ihrer Hilfe nochmals zu prüfen, ob die Löcher parallel sind.) Messen Sie ausgehend von der Außenbegrenzung auf den am Boden gesprühten Fluchten ca. 56 cm aus. Heben Sie vorsichtig für jede vorgesehene Waschbetonplatte ein Loch aus. Die Löcher nicht zu breit und zu tief graben. Die Tiefe soll ungefähr 8 cm betragen. Die Größe knapp über 30x30 cm. Der Boden entlang den Lochkanten muss fest und unberührt bleiben.



Spannen Sie wieder vorübergehend die Schnüre, um zu überprüfen, ob die Löcher genau parallel sind. Wenn Sie fertig sind, die Bindfäden wieder entfernen. Eine 25 mm dicke Schicht Kalksteinsplitt (oder ein entsprechendes Material) auf dem Boden der Plattengräben ausbreiten. Feststampfen.



Legen Sie in jedem Loch auf die Kalksteinsplittschicht ein 30x30cm große, 5 cm dicke Waschbetonplatte. Stellen Sie sicher, dass die Platten eben und vollständig aufliegen. Die Fugen an der Seite mit Kalksteinsplitt (oder einem entsprechenden Material) ausfüllen, und zwar bis zu den Oberkanten der Terrassenplatten. Wenn er trocken ist, den Kalksteinsplitt mit Wasser besprühen, um zur Verfestigung beizutragen. Stellen Sie sich auf den Waschbetonplatten auf und stampfen den Kalksteinsplitt fest, bis Sie eine feste Grundlage geschaffen haben (Auf der Waschbetonplatte zu stehen, hilft zu verhindern, dass sie sich bewegt). Kalksteinsplitt wie erforderlich nachschütten. Nicht zu fest stampfen, sonst bewegt sich die Waschbetonplatte. Die Abstände zwischen den Waschbetonplatten noch einmal überprüfen und gegebenenfalls Korrekturen vornehmen, um sicherzustellen, dass der Abstand genau richtig ist.



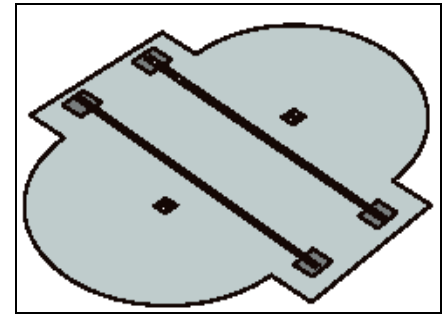
Vorsicht: Zum Auffüllen der Plattenlöcher **muss eine 2 - 3 cm starke Kalksteinsplittschicht** oder ein entsprechendes Material anstelle von Ziegelsand verwendet werden. Anschließend verdichten Sie den Kalksteinsplitt. Nur Kalksteinsplitt lässt sich ausreichend verfestigen!

Schaffen Sie eine gute Grundlage für Ihren zukünftigen Badespass und widmen Sie der Platzauswahl und Vorbereitung die erforderliche Zeit und Aufmerksamkeit.

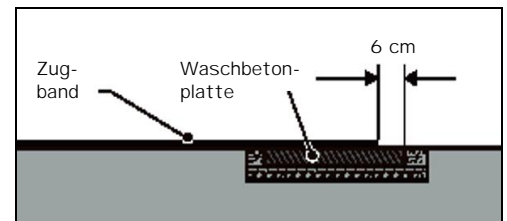
ARBEITSSCHRITT 2: MONTAGE DER UNTER- UND SEITENKONSTRUKTION:

VORBEREITUNG DER ZUGBÄNDER FÜR DIE SEITENSTEHER

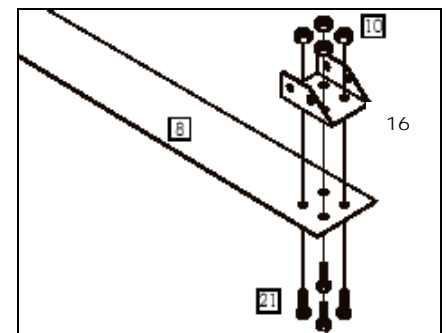
Sämtliche Knicke oder Krümmungen in den Zugbändern vorsichtig entfernen (Teile-Nr. 8). Legen Sie ein Zugband, quer über den geebneten Poolbereich, genau auf eine Mittellinie der Waschbetonplatten.



Zwischen dem Ende des Bands und der Außenkante der Waschbetonplatte sollte 6 cm Abstand bestehen.



Befestigen Sie eine Befestigungsglasche (Teile-Nr. 16) mit vier 3/4 Zoll langen Schrauben (Teile-Nr. 21) und Muttern (Teile-Nr. 10) an der Oberfläche des Zugbandes (Teile-Nr. 8). Stellen Sie sicher, dass der abgeschrägte Teil der Befestigungsglasche in die richtige Richtung nach außen zeigt.

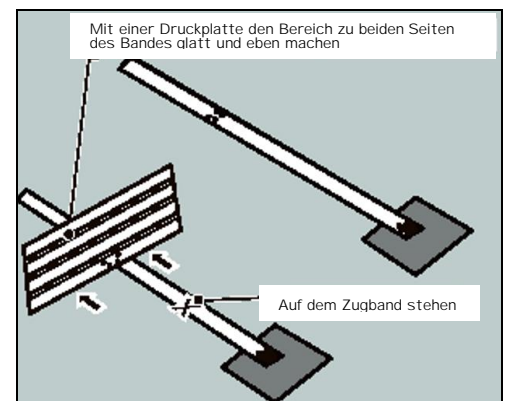


Schrauben Sie nun eine Befestigungsglasche am anderen Ende des Zugbandes, danach ebenso auf den anderen Zugbändern.

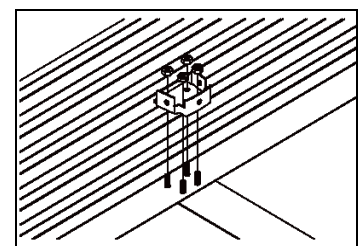
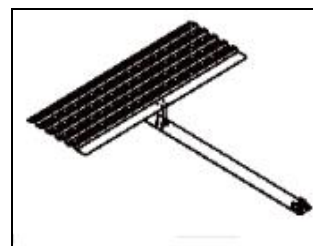
MONTAGE DER STEHER

Prüfen Sie mit dem Staffelholz oder auch mit einer Druckplatte (Teile-Nr. 11), ob der Boden völlig eben und auf gleicher Höhe mit dem Zugband ist (der Bereich, der innerhalb von 61 cm auf beiden Seiten des Zugbandes liegt, muss ebenso eben sein). Wenn er nicht eben ist, etwas Kalksteinsplitt (oder ein entsprechendes Material) auf dem Boden ausbreiten. Stellen Sie sich auf das Zugband und stampfen das Material mit einem Stampfwerkzeug fest.

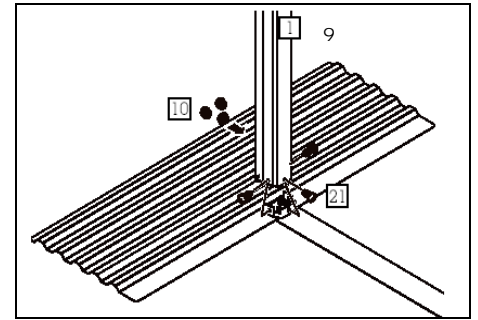
Überprüfen Sie, ob der Boden auf einer Höhe mit dem Band ist. Wiederholen Sie diesen Schritt, bis der Boden eben ist.



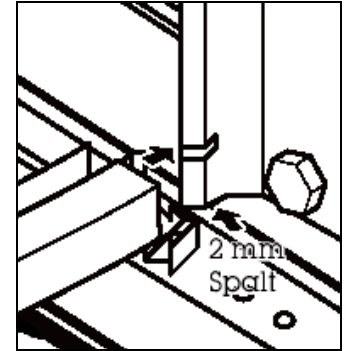
Heben Sie das Zugband vorsichtig hoch und stecken Sie vier 3/4 Zoll lange Schrauben (Teile-Nr. 21) in die Löcher, die am nächsten zur Mitte des Pools liegen. Gehen Sie sicher, dass die Schraubenköpfe dem Boden zugekehrt sind. Das Band zurück auf den Boden legen und die Druckplatte (Teile-Nr. 11) und Stehergrundplatte (Teile-Nr. 23) über die aus dem Zugband hervorragenden Schrauben stecken, die Muttern auf den Schrauben befestigen und festziehen.



Befestigen Sie einen Steher (Teile-Nr. 9) mit 3/4 Zoll langen Schrauben (Teile-Nr. 21) und Muttern (Teile-Nr. 10) an der Steher- grundplatte. Prüfen Sie, ob das untere Ende des Stehers an der Grundplatte befestigt ist. Das untere Ende der Stehers hat drei große Löcher, die zur Befestigung an der Stehergrundplatte dienen.

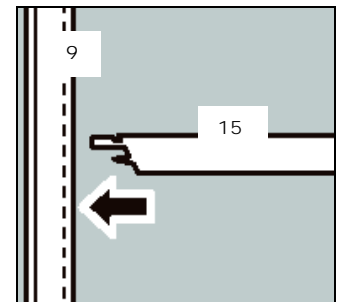


Prüfen Sie an dieser Stelle, ob sich an jedem Steher unterhalb der Nase am unteren Ende ein ca. 2 mm großer Spalt befindet, wo sich die Bodenschienen leicht einschieben lassen.

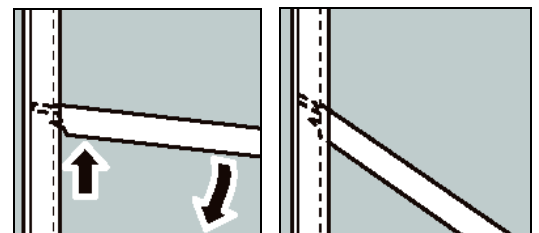


MONTAGE DER SCHRÄGSTÜTZEN

Halten Sie eine Schrägstütze (Teile-Nr. 15) ungefähr horizontal, und schieben die die vier Nasen am Ende der Schrägstütze in die Schlitzte des Stehers (Teile-Nr. 9)



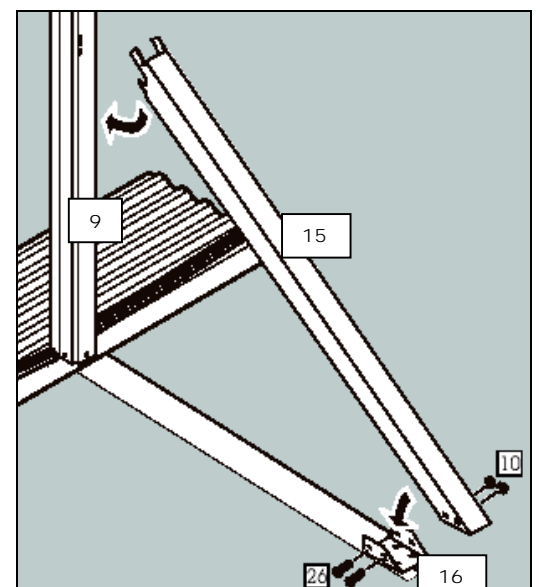
Die Schrägstütze am eingeschobenen Ende hochziehen, so dass die Nasen in die Schlitzte einrasten. Gleichzeitig das andere Ende der Schrägstütze nach unten auf die Befestigungslasche (Teile-Nr. 16) auf dem Zugband drücken.



Sehr wichtig:

Prüfen Sie, ob wirklich alle vier Nasen richtig in den Schlitzten des Stehers sitzen.

Während Sie die Diagonale nach unten führen, geben Sie bitte darauf acht, dass Sie konstanten Druck nach oben auf das Ende der Schrägstützen ausüben, um sicherzustellen, dass die Nasen nicht wieder aus den Schlitzten ausrasten. Das untere Ende der Schrägstütze mit zwei 57 mm Schrauben (Teile-Nr. 26) und Muttern (Teile-Nr. 10) an der Befestigungslasche (Teile-Nr. 16) befestigen. Die Schrauben nicht zu fest anziehen. Sie müssen nur so fest angezogen werden, dass sie sicher sitzen.



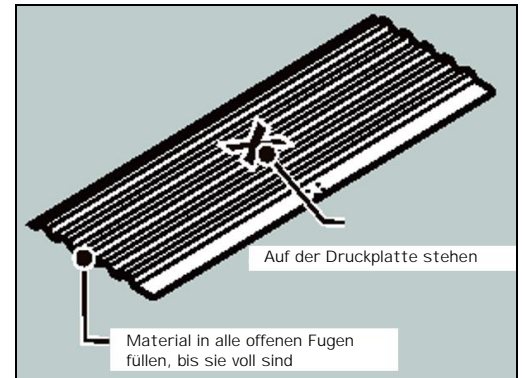
Montieren Sie jeweils eine Schrägstütze bei den anderen Stehern, wie oben beschrieben.

ÜBERPRÜFUNG DER STÜTZPFEILERPOSITION

Spannen Sie jeweils eine Schnur zwischen den Pflöcken (D) und (E) und zwischen (F) und (G). Diese werden als Bezugslinie dienen, um sicherzustellen, dass die Steher an der Längsseite genau in einer Fluchtlinie stehen. Stellen Sie sich an jede Seite des Pools und prüfen Sie anhand der Schnur, ob die Steher in einer Linie angeordnet sind.

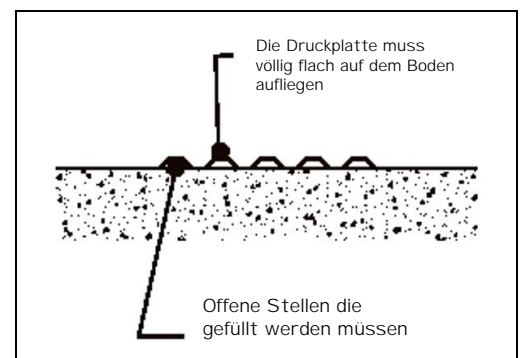
EINRICHTEN DER DRUCKPLATTEN

Stellen Sie sich auf jede Druckplatte und füllen Sie Material in alle offenen Lücken an den Außenkanten der Befestigungsplatte, bis sie voll sind. Diese Lücken sind die offenen Bereiche zwischen der Erde und den Oberkanten der Druckplatte. Auf diese Weise verhindern Sie, dass sich um die Druckplatten herum tiefe Stellen bilden, wenn das Pool mit Wasser gefüllt wird.

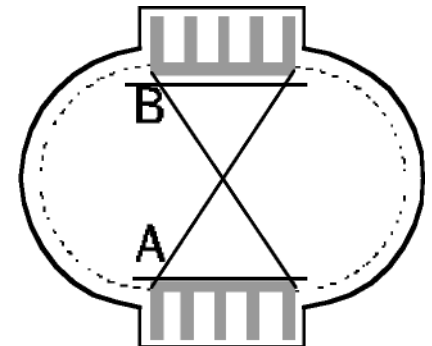


Nachdem die Ränder der Druckplatten mit Material gefüllt sind, legen Sie eine Plastikfolie auf jede Seite der Druckplatten, um weitere Materialbewegungen zu verhindern, die später nach Wasserfüllung zu unebenen Stellen führen könnten.

Wichtig: Stellen Sie sicher, dass jede Befestigungsplatte völlig flach auf dem Boden aufliegt, da sie sich sonst heben und die Poolfolie beschädigen kann, nachdem das Pool mit Wasser gefüllt wird.



Die beiden sich überschneidenden Achsen messen, um sicherzustellen, dass beide geraden Teile parallel zueinander liegen. Legen Sie eine Latte an die Steher um diese genau einrichten zu können.

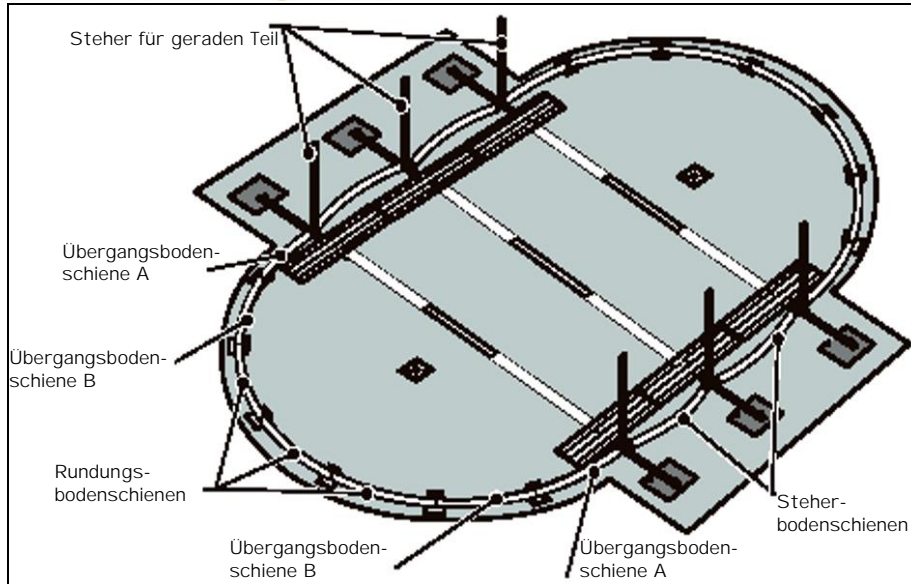


Symbolfoto

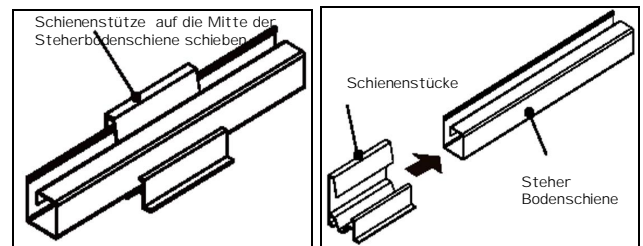
EINRICHTUNG UND EINBAU DER BODENSCHIENEN

Bei jedem Pool werden zwei, drei oder vier verschiedene gebogene Bodenschienen (Teile-Nr. 13) verwendet. Die Schienen sind farbkodiert oder mit einem Nummerncodestempel versehen. Bitte benutzen Sie die untenstehende Tabelle, um die Art und Stückzahl der Schienen für Ihre Poolgröße auszuwählen (Nummerncodes werden unter jeder Farbe in Klammern angegeben). Bitte entnehmen Sie der Abbildung, wo die verschiedenen Bodenschienenarten eingebaut werden.

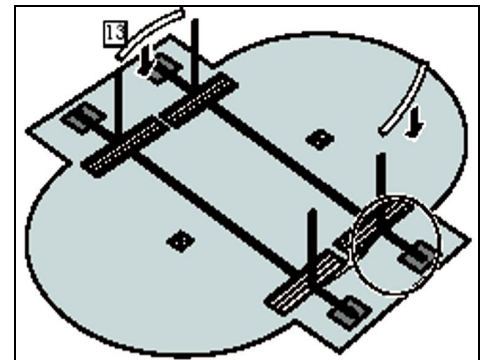
Poolgröße	Stückzahl, Farbe und Nummerncode			
	Steherbodenschiene	Übergangsbodenschiene A	Übergangsbodenschiene B	Rundungsbodenschiene
5,40m x 3,60m	entfällt	4 blau (Code Nr. 1460134)	entfällt	6 ohne Farbe (Code Nr. 1460061)
7,30m x 3,60m	4 weiß (Code Nr. 1460105)	4 schwarz (Code Nr. 1460135)	entfällt	6 ohne Farbe (Code Nr. 1460061)



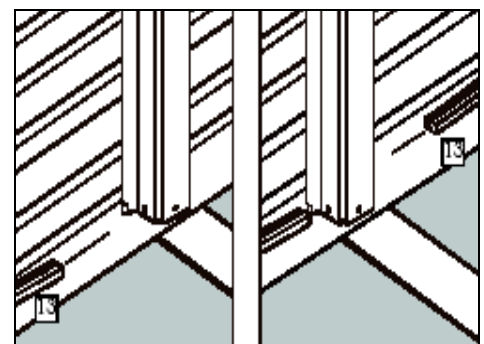
Das Pool mit der Größe 7,20 x 3,60m wird mit Schienenstützen (Teile-Nr. 20) aus Kunststoff geliefert. Wenn Sie ein 5,40m x 3,60m Pool besitzen, gehen Sie bitte zu dem Punkt, bei dem die Übergangsschiene A montiert wird, über. Bei allen anderen Pools die Schienenstütze, wie in Abbildungen, auf die Mitte der Steherbodenschiene schieben. Diesen Schritt für alle weiteren Steherbodenschienen wiederholen.



Montieren Sie die **Steherbodenschienen** zwischen die Steher (Wenn Sie ein 5,40 x 3,60m Pool haben, überspringen Sie diesen Schritt und gehen gleich zu dem nächsten Schritt). Die Bodenschienen werden in die Kerbe des Stehers geschoben. Stellen Sie sicher, dass die Rille der Bodenschienen immer nach oben zeigt.

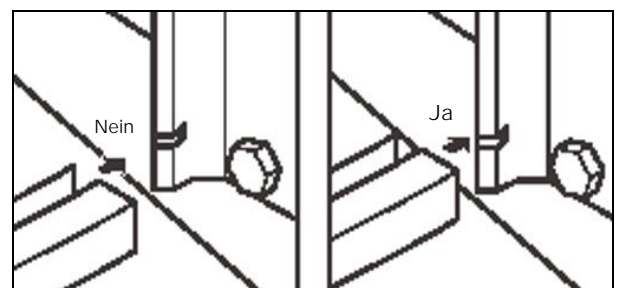


Die **Übergangsbodenschienen A** einfügen (Teile-Nr. 13). Jeweils das eine Ende der Schiene in die Kerbe des Stehers schieben (siehe Abbildung 5 und 6) und das andere Ende mit der Bodenschienenverbindungsplatte zusammenstecken (Teile-Nr. 14).



Wichtig:

Stellen Sie sicher, dass Sie die Bodenschiene jeweils so in die Kerbe einschieben, dass sich der geschlossene, quadratische Teil der Schiene und **nicht** der offene Rillenteil der Schiene in der Kerbe befindet.



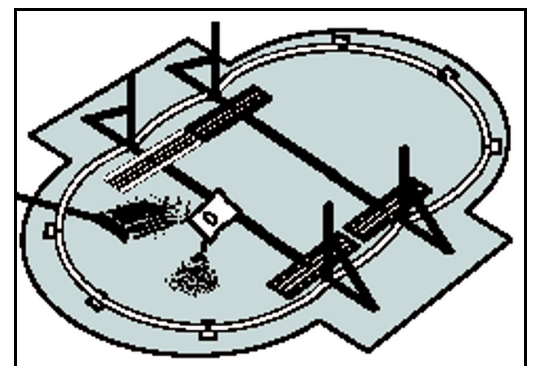
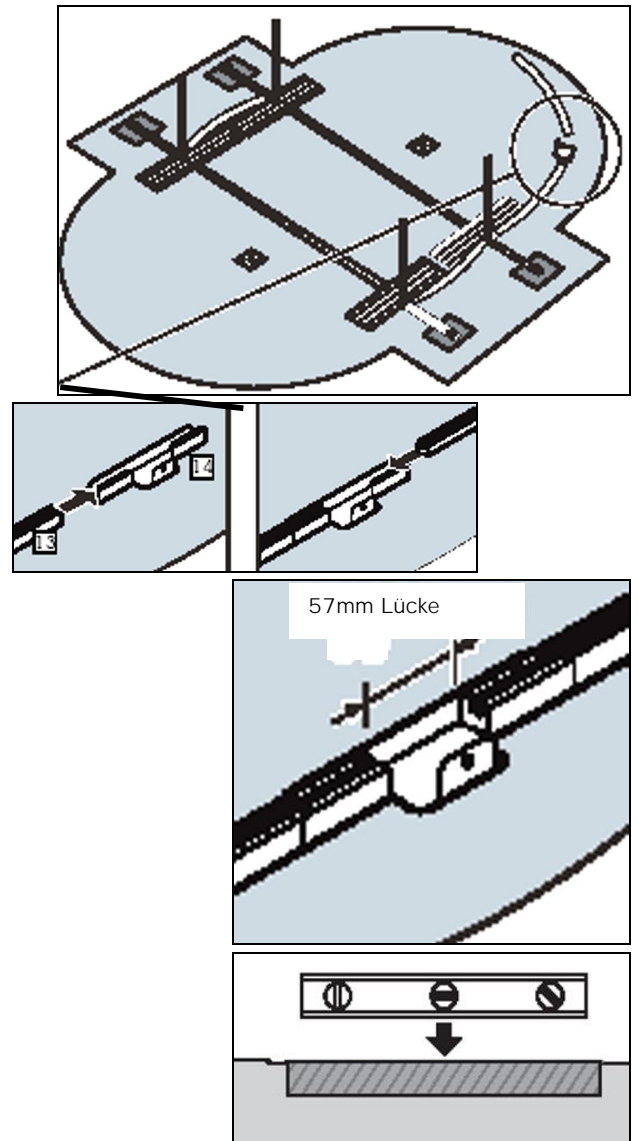
Das andere Ende der **Übergangsbodenschiene A** mit einem Bodenschieneverbindungsstück (Teile-Nr. 14) zusammenstecken. Lassen Sie jeweils zwischen den Schienenenden eine 57 mm große Lücke lassen (siehe nebenstehendes Bild). Legen Sie nun die Rundungsbodenschiene und Bodenschieneverbindungsstücke an den beiden runden Enden des Poolbereichs aus. Mit einer am Mittelpunkt des Pflocks (A) befestigten Schnur messen Sie jeweils den Abstand zur Vorderkante des Bodenschieneverbindungsstückes und stellen Sie sicher, dass der Messwert der Abmessung R in der Maßtabelle entspricht. (Anmerkung: Dieser Schritt gilt nicht für die Bodenschiene zwischen den Seitenstehern und für die Übergangsschiene.) Stecken Sie nun die Rundungsbodenschiene in die Bodenschieneverbindungsstücke. Zwischen den Enden der Schiene muss eine 57 mm große Lücke offen bleiben. An den runden Enden Ihres Pools können Sie unter jedem Bodenschieneverbindungsstück auch optional Waschbetonplatten als Unterlage verwenden. Geeignet sind Platten, die 30 x 30 cm oder größer sind. Die Waschbetonplatten müssen so in den Boden versenkt werden, dass die Plattenoberfläche mit der Erde um sie herum eben abschließt. Benutzen Sie die Wasserwaage, um sicherzustellen, dass die Waschbetonplatten völlig eben und mit der Erde um sie herum bündig sind. Um sicherzustellen, dass die Platten auch untereinander auf demselben Niveau sind, verwenden Sie eine Wasserwaage auf einem Staffelholz.

Prüfen Sie jede eingebaute Bodenschiene mit der Wasserwaage, um sicherzustellen, dass sie horizontal ist.

Nun können Sie sämtliche Holzpflocke aus dem Boden nehmen.

KALKSTEINSPLOTT ALS SCHUTZ FÜR DIE SCHWIMMBADFOLIE

Stellen Sie sicher, dass alle Schrauben und Bolzenköpfe, die mit Sand oder Styropor abgedeckt werden sollen, zuerst mit einem dickem Klebeband überklebt werden. Prüfen Sie nochmals, ob alle Löcher ganz mit Kalksteinsplitt aufgefüllt sind. Verteilen Sie eine 2-3 cm hohe Kalksteinsplittschicht (keine Kieselsteine) auf dem Fundamentbereich und verdichten diese. Eine Harke verwenden, um eine glatte und gleichmäßige Sandoberfläche zu erhalten. **Anstelle** von Kalksteinsplitt können Sie auch handelsübliche Styroporplatten verwenden. Die Styroporplatten zuschneiden und anschließend vorübergehend entfernen, bis die Poolwand aufgebaut ist. Die Styroporplatten wieder auslegen und ganz entlang der Fugen mit Klebeband verbinden. Beachten Sie bitte, dass zuerst der Stahlmantel zu montieren ist, bevor die Styroporplatten verlegt werden können.



ARBEITSSCHRITT 3: STAHLMANTELMONTAGE UND VORBEREITUNG FOLIENEINBAU:

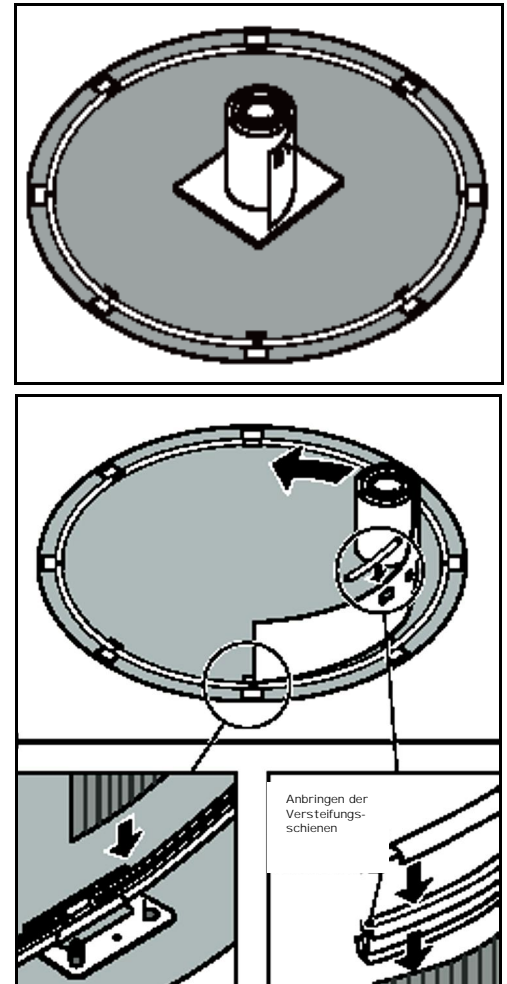
Dieser Abschnitt gilt gleichermaßen für runde und ovalförmige Pools (abgebildet sind runde Pools).

Tipp:

Bevor Sie anfangen, den Stahlmantel auszurollen, sollten Sie unbedingt folgende Gegenstände mit in den Poolbereich bringen: die **Poolfolie**, gegebenenfalls die **Vliestrennlage**, etwas **Kalksteinsplitt** bzw. **Styroporkeile**, um später die Hohlkehle herzustellen, sowie eine Leiter, um später aus dem Pool herauszuklettern, nachdem der Stahlmantel aufgestellt ist. Zuvor können Sie auch noch die Bodenschienenverbindungsstücke mit Nägeln/Stiften fixieren damit der ausgelegte Bodenring bei der Stahlmantelmontage nicht verschoben werden kann.

Warten Sie auf einen windstillen Tag. Versuchen Sie **nicht**, den Stahlmantel bei Wind aufzustellen. Wir empfehlen, dass Sie mindestens drei Leute bei dieser Arbeit zur Verfügung haben. Packen Sie den zusammengerollten Stahlmantel aus und stellen Sie in der Mitte des Pools auf ein Stück Pappe oder Sperrholz, um den vorbereiteten Boden nicht zu zerstören. Die Ausschnitte für den Skimmer und Düse müssen sich im oberen Bereich des Mantels befinden. Achten Sie auf das Zeichen "THIS WAY UP" [„Diese Seite nach oben“] und den Pfeil. Rollen Sie den Mantel aus und setzen Sie dabei gleichzeitig die untere Kante in den Kreis der gebogenen Bodenschiene ein. Der Anfang der Wand **muss sich über einem Bodenschienenverbindungsstück** befinden, und die Skimmer- und Einströmdüsenlöcher dort, wo die Pumpe und der Filter sein werden.

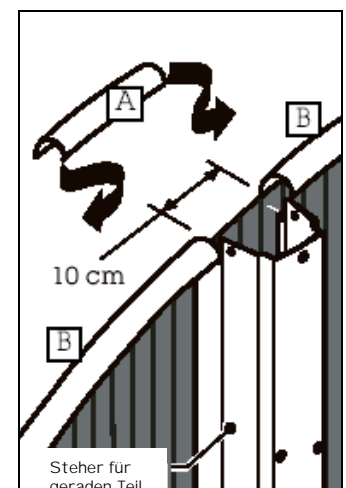
Es ist wichtig, dass der Stahlmantel in der Rundung des Pools gleichmäßig verteilt ist, damit später alle Handlaufschienen passen. Auch an dieser Stelle kann es notwendig sein, den Bodenring nachzjustieren.



Tipp: Um die besten Resultate zu erzielen, installieren Sie den Skimmer auf der Seite, die genau gegenüber der Hauptwindrichtung liegt (d.h. auf die Seite, die der Richtung gegenüberliegt, aus der der Wind am häufigsten kommt).



Klemmen Sie die Stahlmantelverstärkungsschienen auf die Oberkante des Stahlmantels, während Sie diesen noch ausrollen. Lassen Sie jeweils eine Lücke von 13 mm jeweils dazwischen. Verbinden Sie in der Rundung die einzelnen Verstärkungsschienen **Teil-Nr. 24**) mit den Verstärkungsschienenverbindungsstücken (**Teil-Nr. 27**). Stellen Sie sicher, dass die Lücke jeweils direkt über einem Bodenschienenverbindungsstück liegt. Bei den Stehern mit Schrägstützen, also im geraden Bereich, lassen Sie einen Abstand von 10 cm zwischen den einzelnen Verstärkungsschienen. An diesen Stellen ist das kurze Poolcoping aus Kunststoff (**Teile-Nr. 28, Teil A in Abb.**) in das Innere der Verstärkungsschiene (Teil B) zu schieben, um die 10 cm Lücke zu schließen. Die kurzen Poolcopingstücke aus Kunststoff werden nur entlang der geraden Seiten des Pools, wo sich die Schrägstützen befinden, nicht an den runden Enden des Pools montiert. Stellen Sie sicher, dass diese Poolcopingstücke richtig installiert sind, andernfalls passen die Handlauf-Auflageplatten nicht, wenn Sie sie später

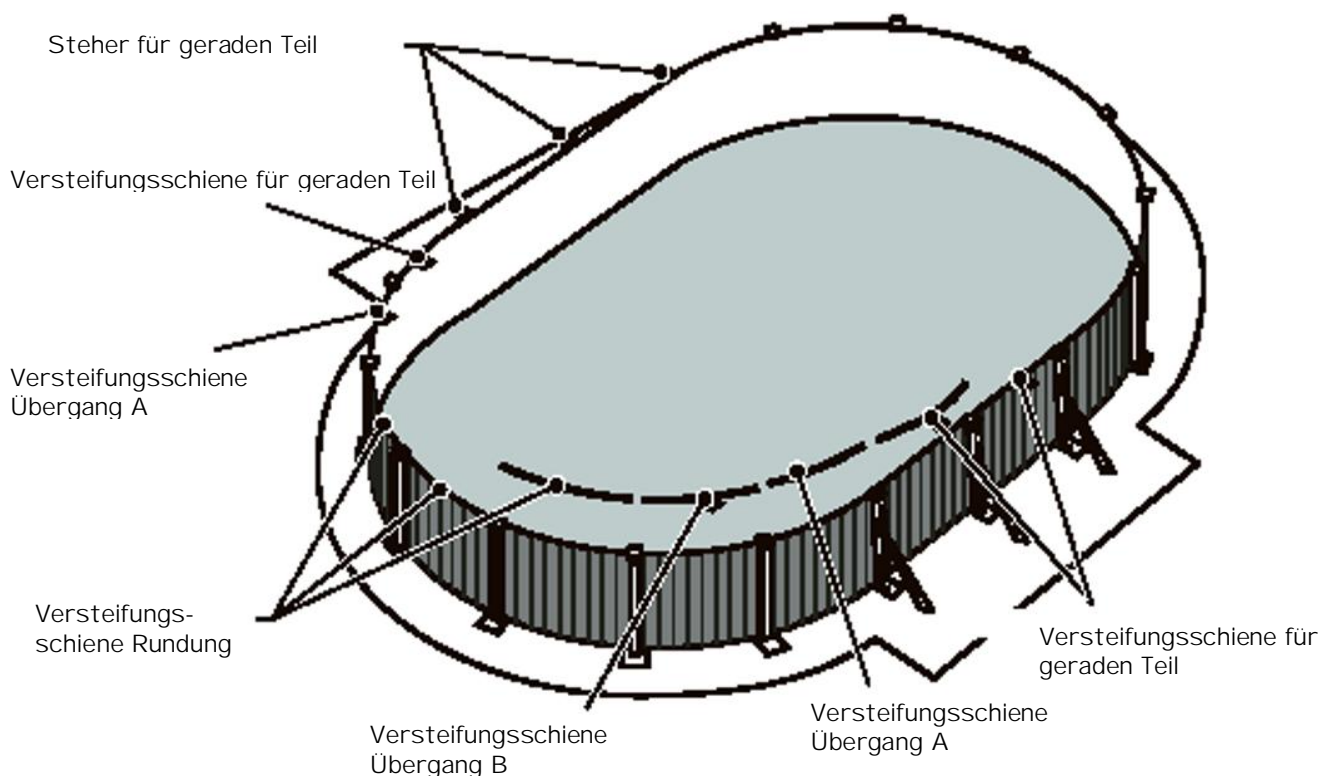


anbringen.

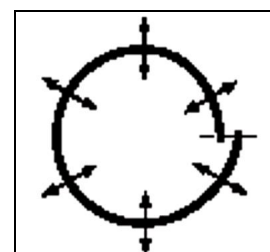
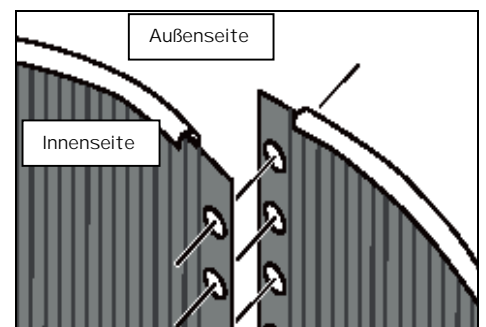
Die Stahlmantelversteifungsschienen sind farbcodiert oder mit einem Nummerncode versehen. Bitte benutzen Sie die untenstehende Tabelle, um die Art und Stückzahl der Versteifungsschienen für Ihr Pool auszuwählen (Teilenummern werden unter jeder Farbe in Klammern angegeben).

Poolgröße	Stückzahl, Farbe und Nummerncode			
	Versteifungsschiene für geraden Teil	Versteifungsschiene Übergang A	Versteifungsschiene Übergang B	Versteifungsschiene Rundung
5,40m x 3,60 m	entf.	4 blau (Code Nr. 1470127)	entfällt	6 ohne Farbe (Code Nr. 1470126)
7,20m x 3,60 m	4 weiß (Code Nr. 1470105)	4 schwarz (Code Nr. 1470129)	entfällt	6 ohne Farbe (Code Nr. 1470126)

Tipp: Kleben Sie jeweils 5 cm lange Stücke eines Klebebandes über die 15 cm langen Verbindungsstücke der Stahlmantelversteifungsschienen (**Teile-Nr. 27**) und Stahlmantel, um zu verhindern, dass sich die Verbindungsstücke während der Montage vom Stahlmantel abheben.



Arbeiten Sie entlang des ausgelegten Bodenschienenkreises, bis der gesamte Stahlmantel in den Bodenschienen ausgerollt worden ist, und die Stahlmantelversteifungsschienen mitsamt den Verbindungsstücken auf die obere Kante aufgesetzt worden sind. Es ist wichtig, dass der Stahlmantel an beiden Enden des Pools gleichmäßig verteilt ist, damit alle oberen Schienen passen. Während der Stahlmantel ausgerollt und in die Bodenschienen geführt wird, ist es wichtig, dass ein gleichmäßiger Abstand zwischen den Bodenschienen gewahrt wird, ansonsten kann es sein, dass die oberen Schienen nicht passen werden. Sollten die Mantelenden nicht exakt aufeinander treffen, klopfen Sie leicht an den Stahlmantel und ziehen Sie ihn in die erforderliche Richtung. Um die Enden des Stahlmantels zusammenzufügen, richten Sie Löcher in den beiden Enden der Poolwand aufeinander aus. Sie erleichtern sich die Arbeit, indem Sie jeweils einen Schraubenzieher durch ein Lochpaar stecken und so den Mantel fixieren. Um die Löcher aufeinander auszurichten, können Sie den Kreis des Stahlmantels größer oder kleiner machen, indem Sie die Bodenschienenverbindungsplatten mit Ihrem Fuß weiter nach innen oder nach außen stoßen.



Die Enden der Poolwand werden verbunden, indem Sie für jedes Loch jeweils eine Schraube und eine Mutter verwenden, wobei der Schraubenkopf jeweils auf der **Innenseite** des Pools und die Mutter auf der **Außenseite** der Poolwand liegen müssen. Ziehen Sie vorerst die ersten beiden Schrauben am oberen und unteren Ende nicht vollkommen fest an.

Anschließend ziehen Sie alle Schrauben und Muttern fest an! Die Fuge und die Schraubenköpfe auf der Innenseite der Poolwand sind ganz mit 50 mm breitem Klebeband zu überkleben.

Nachdem der Stahlmantel aufgebaut wurde, gehen Sie ganz um das Pool herum und stellen sicher, dass alle Lücken zwischen den Bodenschienen gleich groß sind. Alle Bodenschienenverbindungsstücke nochmals überprüfen, um sicher zu stellen, dass jede genau in der Mitte der beiden Bodenschienen liegt. Prüfen Sie, ob der Stahlmantel an allen Stellen auf gleichem Niveau ist. Mit Hilfe einer Schnur, die Sie an zwei gegenüberliegenden Stellen über die Oberkante des Stahlmantels spannen, und einer Wasserwaage, die Sie an die Schnur hängen können, überprüfen Sie, ob der Mantel überall auf gleicher Höhe ist. Den Stahlmantel in mehreren verschiedenen Richtungen überprüfen. Der Stahlmantel muss überall auf gleicher Höhe sein. Wenn es einen Niveauunterschied gibt, der quer über den Pooldurchmesser gemessen 25 mm überschreitet, den Stahlmantel wieder zusammen rollen und das Fundament noch einmal ebnen.

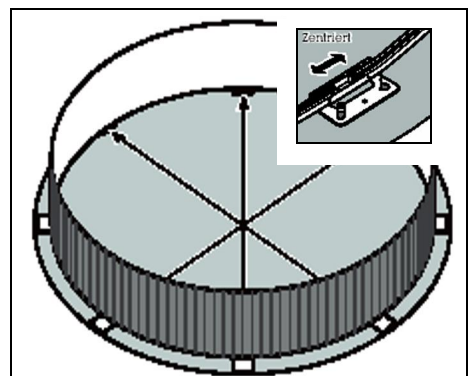
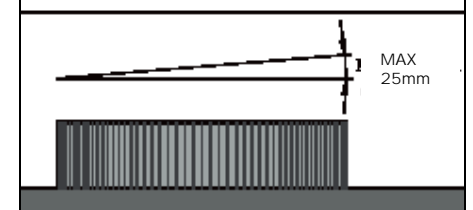
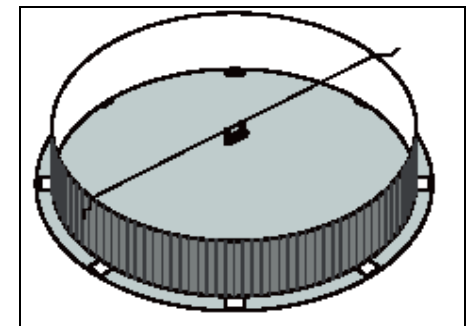
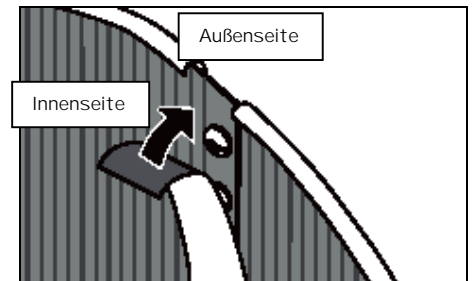
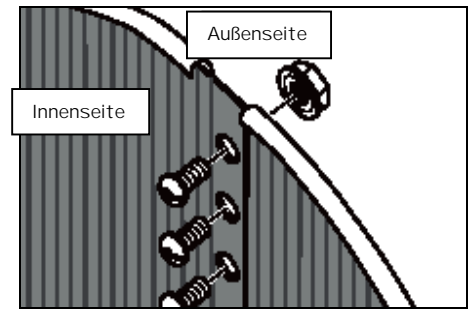
Um in weiterer Folge massive Probleme und Schäden zu vermeiden, müssen Sie nochmals von vorne beginnen. Hinterfragen Sie vor allem Ihre Platzauswahl und prüfen sie Ihre Messhilfen.

Prüfen Sie, ob der Stahlmantel in den gewünschten Poolmaßen aufgestellt ist. Messen Sie mit einem Bandmaß die Breite des Ovals an jedem Bodenverbindungsstück. Sie können den Kreis vergrößern oder verkleinern, indem Sie die Grundplatten mit Ihrem Fuß nach innen oder außen stoßen. Wenn Sie den Kreis, den das Pool beschreibt, vergrößern oder verkleinern, kann es sein, dass die Bodenschienen und die Bodenschienenverbindungsstücke nicht mehr richtig aufeinander abgestellt sind. Alle Bodenschienenverbindungsstücke überprüfen, um sicherzustellen, dass alle dort ihren Mittelpunkt haben, wo die Bodenschienen aufeinander treffen.

Wir empfehlen zu Ihrer eigenen Sicherheit und zum Schutz der Folie sämtliche Metallkanten und Schrauben (z.B. Zugbandverschraubung und Ähnliches) abzukleben.

AUSLEGEN DER STYROPORPLATTEN (optional)

Wenn Sie sich für die Styroporplatten anstelle von Kalksteinsplitt entschieden haben, können Sie jetzt die Styroporplatten auslegen, die Sie bereits ausgeschnitten haben. Die Platten in der Mitte des Pools zusammenlegen und mit dickem Klebeband entlang der gesamten Länge der Fugen verbinden. Nicht vergessen, dass Sie die Styroporplatten erst nach Montage des Stahlmantels auslegen können.

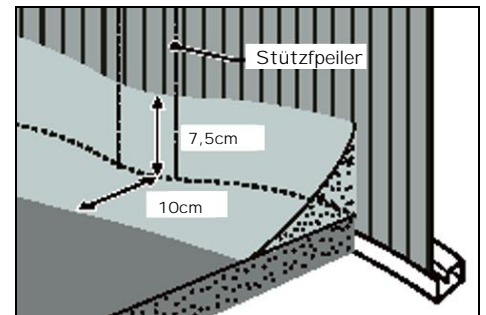
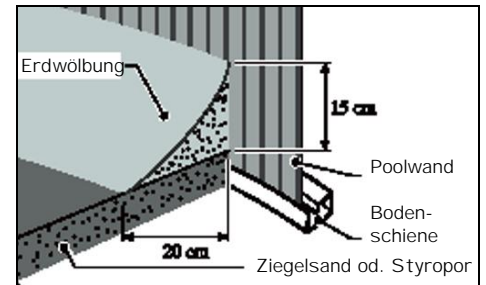


HOHLKEHLE

Die Hohlkehle ist ein wichtiger Teil der Poolstruktur. Nehmen Sie sich Zeit, um eine komplette Wölbung in voller Größe zu schaffen. Schaffen Sie an den runden Poolenden eine konkave Wölbung etwa 15 cm hoch und 20 cm breit, und zwar ganz entlang der Mantelinnenseite. Benutzen Sie Kalksteinsplitt für die Wölbung, und drücken Sie ihn in die gewünschte Form.

An den Stellen entlang den geraden Seiten des Pools, wo sich die Schrägstützen befinden, wölbt sich der Stahlmantel leicht nach innen. Die konkave Erdwölbung unten an der Wand wird an diesen Stellen ein bisschen schmaler und kürzer sein. Sicherstellen, dass die Abmessungen der Wölbung dort, wo sie an den Stehern vorbeigeht, den Maßen in nebenstehender Abbildung entsprechen, um eine ordnungsgemäß geformte Wölbung zu erhalten.

Als sinnvolle Alternative, besonders bei Styroporplatten als Untergrund, bietet es sich an, Styroporkeile anstatt der Hohlkehle aus Sand zu verwenden. Legen Sie hierbei die Styroporkeile an den Poolinnenseiten aus und verkleben Sie diese mit einem geeigneten Styroporkleber an den Styroporplatten. Ihr Händler wird Ihnen bei Interesse gerne weiterhelfen.

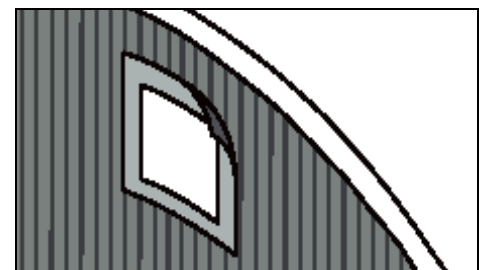
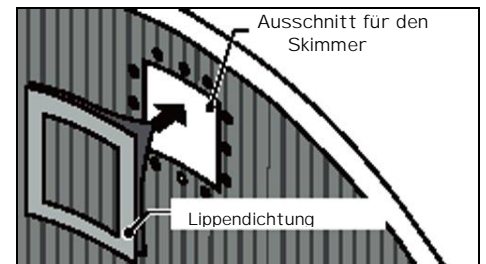


Zusätzlich empfehlen wir, den Beckenboden mit einer Vliestrennlage faltenfrei auszulegen. Wenn Sie den Beckenboden mit Styroporplatten auslegen, **muss** eine Trennlage zwischen Styropor und der Schwimmbadfolie zu liegen kommen. Schneiden Sie das Vlies entsprechend Ihrer Poolgröße zurecht, beachten Sie aber dass das Vlies über die gesamte Hohlkehle gezogen werden muss. Ohne Vliestrennlage müssen Sie die Bodenunterkonstruktion inklusive Zugbänder mit einer dünnen Kalksteinsplittschicht eibnen.

Tipp: Befestigen Sie das Vlies in regelmäßigen Abständen mit Klebeband an der Stahlwand. So kann das Vlies nicht verrutschen wenn die Innenfolie ausgelegt wird.

SKIMMERDICHTUNG INSTALLIEREN (nur bei Einbauskimmer)

Vorsicht: Die Skimmer-Lippendichtung hat eine wichtige Korrosionsschutzfunktion. Sie macht den Skimmerausschnitt wasserdicht. Wenn Sie die Dichtung in dem Ausschnitt für einen 15 cm oder 30 cm Skimmer nicht ordnungsgemäß einbauen, kann es sein, dass die Garantie für Ihren Stahlmantel ungültig wird. Wenn die Dichtung beschädigt ist, besorgen Sie sich einen Ersatz von Ihrem Poolhändler. Vorsichtig die beiden Schichten der Dichtung auseinander dehnen und in den Ausschnitt für den Skimmer einsetzen, so dass sie den Mantelausschnitt wie ein Sandwich umgibt. Geben Sie Acht, dass Sie die Dichtungsnaht nicht beschädigen, da dies zu einem Leck an der Dichtung führen kann. Passen Sie besonders auf, dass Sie die Dichtung nicht verletzen oder beschädigen, wenn Sie den Skimmer später einbauen. Wenn die Dichtung beschädigt ist, müssen Sie sich eine neue Dichtung von Ihrem Poolhändler besorgen.

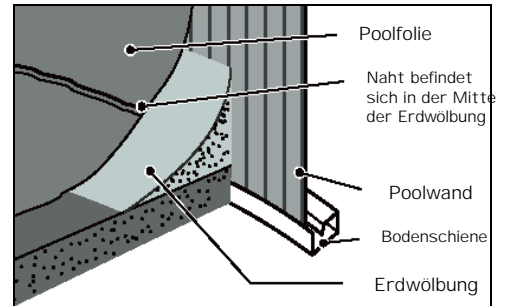
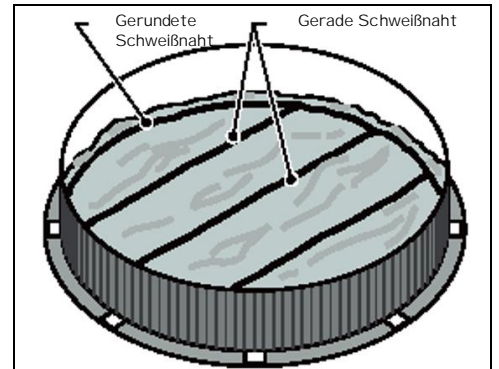


ARBEITSSCHRITT 4: FOLIENEINBAU:

MONTAGE DER POOLFOLIE

Den Karton öffnen. **Keinen** scharfen Gegenstand benutzen, um den Karton zu öffnen. Ziehen Sie sich die Schuhe aus, um mögliche Schäden an der Folie zu vermeiden.

Die Folie an Ort und Stelle ausbreiten und in der Sonne ausbreiten, um sie aufzuwärmen. Alle Nähte und Oberflächen auf Löcher überprüfen. Die Folie ausbreiten, und zwar so, dass der **Saum an der Schweißnaht zwischen Boden und Seitenwand nach außen, zur wasserabgewandten Seite zeigt**. Die Schweißnaht zwischen Boden und Seitenwand sollte sich in der Mitte der Hohlkehle unten an der Wand befinden. Die anderen Nähte werden gerade Linien auf dem Boden des Pools bilden. Alle Falten im Folienboden glätten.

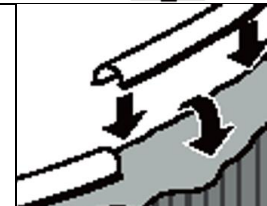
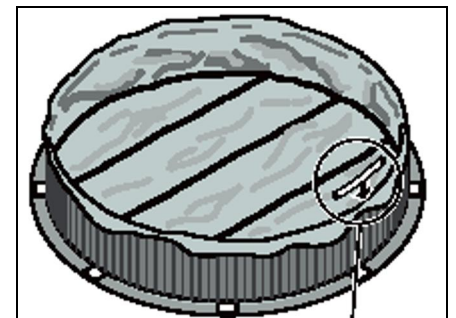


FIXIERUNG DER FOLIE

Die Seiten der Folie hochheben und über den Stahlmantel drapieren. Wenn Sie ein 132 cm hohes Pool haben, die Folie so weit hochziehen, bis Sie einen ca. 5 cm Überhang haben. Wenn Sie ein 122 cm hohes Pool haben, die Folie so weit hochziehen, bis Sie einen ca. 15 cm Überhang haben. Die Folie mit dem Poolcoping oben auf dem Stahlmantel befestigen. Die Folie zunächst einmal locker hängen lassen, nicht straff ziehen. Wasser in das Pool einlaufen lassen. Während sich das Pool mit Wasser füllt, alle Falten glätten und die Folie glatt jeweils zum Stahlmantel hin ziehen. Entfernen Sie jeweils das Poolcoping, um die Folie nachzuspannen und fixieren Sie diese wieder mit Poolcoping.

Bei ca. 5 cm Wasserstand ist es notwendig, die Folie nachzuspannen, indem Sie das Poolcoping Stück für Stück abnehmen, die Folie nachspannen und das Poolcoping ohne Abstand wieder aufsetzen. Poolcoping richtig zuschneiden. Die überschüssige Folie darf jedoch nicht abgeschnitten werden. (Falls die Folie irgendwann einmal entfernt werden muss, wäre es sehr schwer, die abgeschnittene Folie wieder zu installieren.) Überschüssige Folie stattdessen einfach aufrollen und unterhalb der Oberkante der Poolwand mit Klebeband an der Wand befestigen.

Wiederholen Sie diesen Schritt bei einem Wasserstand von ungefähr 15 – 20 cm, wenn sich noch Falten in Ihrer Folie befinden.



ARBEITSSCHRITT 5: HANDLAUF- UND STEHERMONTAGE:

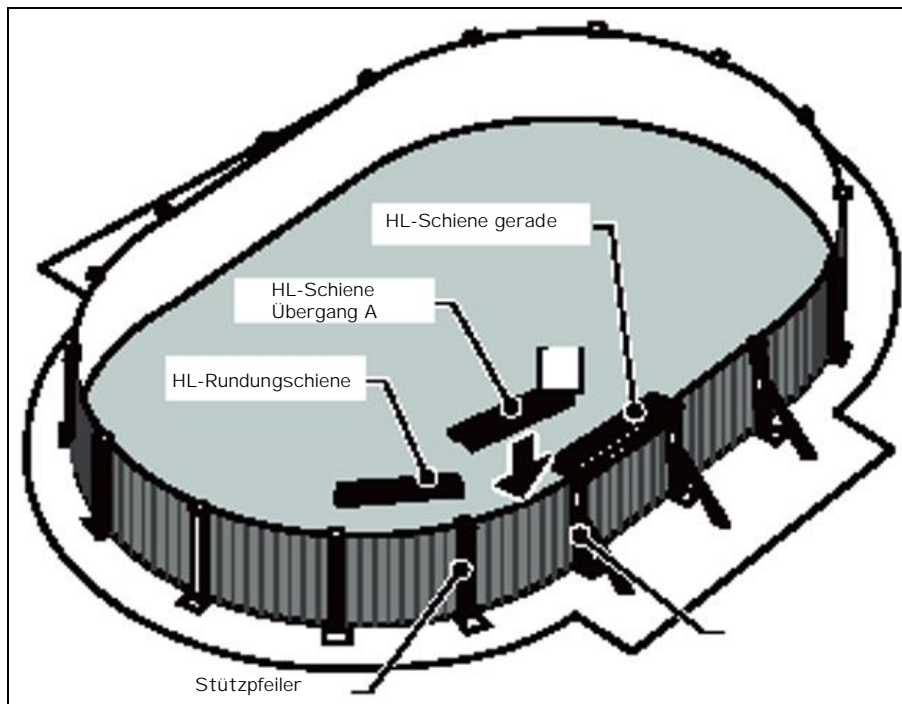
MONTAGE DER STEHER UND DER HANDLAUFSCHIENEN

Füllen Sie Ihr Pool weiter mit Wasser auf. Lassen Sie jedoch nicht mehr als 30 cm Wasser einlaufen, bis alle Steher und Handlaufschienen montiert sind. Während sich das Pool füllt, arbeiten Sie weiter an der Montage der Steher und Handlaufschienen.

MONTAGE DER HANDLAUFSCHIENEN IM GERADEN TEIL

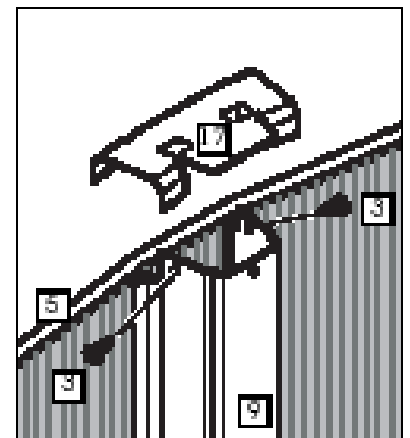
Jede Beckengröße verwendet unterschiedliche Handlaufschienen (**Teile-Nr. 22**). Die Handlaufschienen sind farbcodiert oder mit einem Nummerncode versehen. Bitte benutzen Sie die untenstehende Tabelle, um die Art und Stückzahl der Schienen für Ihr Pool auszuwählen (Nummerncodes werden unter jeder Farbe in Klammern angegeben).

Poolgröße	Stückzahl, Farbe und Nummerncode			
	Handlaufschiene für gerade Seite	Handlaufsübergangschiene A	Handlaufsübergangschiene B	Handlaufrundungschiene
5,40 x 3,60 m	entfällt	4 blaue (Code Nr. 1450601)	entfällt	6 ohne Farbe (Code Nr. 450182)
7,20 x 3,60 m	4 weiße (Code Nr. 1450600)	4 schwarze (Code Nr. 1450602)	entfällt	6 ohne Farbe (Code Nr. 450182)



Haken Sie eine Handlauf-Auflageplatte (**Teile-Nr. 17**), die leicht geknickt ist, bei einem Steher mit Schrägstütze über den Stahlmantel, platzieren Sie sie genau über dem Steher mit der Nase Richtung Außenseite des Pools. Prüfen Sie, ob der Steher genau senkrecht eingerichtet ist.

Die Schraubenlöcher wie abgebildet aufeinander ausrichten. Mit zwei Schneidschrauben das Verbindungsstück am Steher befestigen. Die Schrauben noch nicht anziehen, sondern locker lassen, bis alle oberen Schienen angebracht sind.

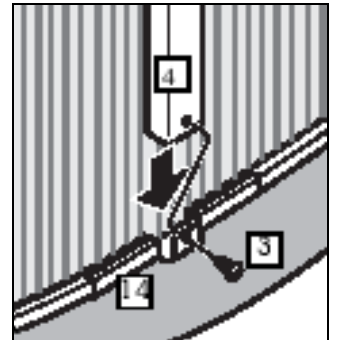


Montieren Sie die anderen Handlauf-Auflageplatten an den Stehern mit Schrägstütze. Montieren Sie nun die Handlaufschienen zwischen den Stehern an der geraden Stütze. Beachten Sie die oben stehende Tabelle bei der Schienenauswahl.

Wichtig: Zur Montage der Handlaufschienen zwischen den Stehern mit Schrägstützen kann es notwendig sein, die Steher etwas wegzudrücken, um die Schiene einzufädeln. Prüfen Sie nach erfolgter Montage, ob alle Steher wieder exakt senkrecht stehen. **Achtung:** Das Pool 5,40x3,60 m besitzt keine Handlaufschiene für diesen Teil, da nur ein Paar an Schrägstützen vorhanden ist.

MONTAGE DER STEHER IM RUNDEN TEIL

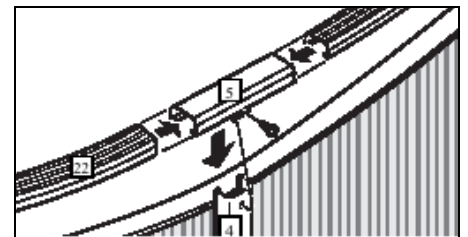
Führen Sie das untere Ende eines Stehers (**Teile-Nr. 4**) zu einem Bodenschienenverbindungsstück, dessen Nase sich an der Außenseite des Stehers befinden muss. Richten Sie die Schraubenlöcher aufeinander aus und befestigen Sie beide mit einer Schneidschraube. Setzen Sie die Arbeit an den anderen Stehern fort.



MONTAGE DER HANDLAUFSCHIENEN IM RUNDEN TEIL

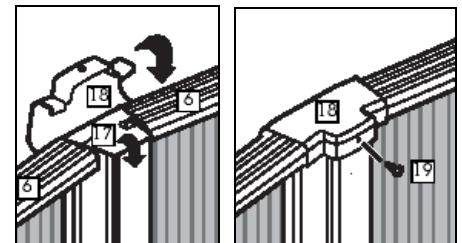
Montieren Sie die je vier Übergangsschienen A, beachten Sie die oben stehende Tabelle bei der Schienenauswahl.

Achtung: Die Poolgrößen 5,40 x 3,60 m und 7,20 x 3,60 m besitzen keine Übergangsschiene B. Stecken Sie jeweils eine Übergangsschiene in eine Handlauf-Auflageplatte (**Teile-Nr. 17**) an der geraden Seite und am anderen Ende in ein Handlaufverbindungsstück für die Rundung (**Teile-Nr. 5**), die aus lackiertem Stahl besteht. Richten Sie die Schraubenlöcher von Handlaufverbindungsstück und dem Steher aufeinander aus. Die Nase des Handlaufverbindungsstückes muss sich an der Außenseite des Stehers befinden. Fixieren Sie beides mit einer Schneidschraube.

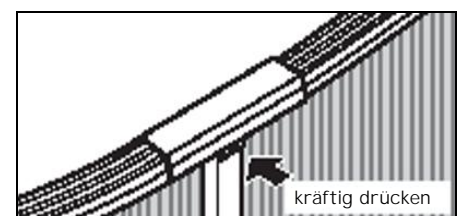


In gleicher Weise setzen Sie die Arbeit in der Poolrundung mit den 6 Stück normalen Endschienen fort. Wenn alle Handlaufschienen montiert sind, prüfen Sie nochmals, ob alle Steher senkrecht ausgerichtet sind. Verwenden Sie dazu eine Wasserwaage. Zum Schluss ziehen Sie alle Schraubverbindungen endgültig fest.

Über jede Handlauf-Auflageplatte (**Teile-Nr. 17**) im geraden Teil stülpen Sie eine Kunststoffkappe (**Teile-Nr. 18**). Richten Sie die Schraubenlöcher von Abdeckkappe und Steher aufeinander aus und fixieren beide Teile mit einer 25 mm langen Schneidschraube und ziehen diese fest.



Sie können das Pool in der Rundung in eine endgültige Halbkreisform bringen, indem Sie bei jedem Steher kräftig nach innen drücken.



Setzen Sie fort mit der Wasserfüllung, bis ein Wasserstand von ungefähr 5 cm unter dem tiefsten Einbauteil erreicht ist. Der Stahlmantel wird sich ein wenig beulen und bewegen während der Wasserfüllung. Dies ist ganz normal.

Einwinterung mit der Cranpool-Chlormethode

Die Zugabe von Cranpool Winterschutz verringert Kalkablagerungen und Algenbildung. Dadurch ergeben sich für Sie wesentliche Erleichterungen beim Frühjahrsputz. Wenn Sie das Wasser zusätzlich von Zeit zu Zeit chlorieren, können Sie Ihr Wasser für die nächste Badesaison weiter verwenden.

Dosierangabe: Bis 20° deutscher Härte – 0,5 kg Winterschutz/15 m³ Wasser.
Über 20° deutscher Härte – 1,0 kg Winterschutz/15 m³ Wasser.

Sollten Sie Fragen zur Einwinterung mit anderen Wasseraufbereitungsmethoden haben, fragen Sie Ihren Familypool-Fachberater!

Die Hersteller empfehlen Cranpool-Markenwasserpflege als bestmögliche Pflege für Ihr Schwimmbecken.

Eine unsachgemäße Anwendung von Wasserpflegemittel und mangelhafter Wartung Ihres Pools kann Ihren Anspruch auf Garantie bzw. Gewährleistung beeinträchtigen.



VERSICHERUNG VON SCHWIMMBECKEN

Auch Ihr Schwimmbecken kann Ursache für einen Unfall oder einen Schaden sein. Wir ersuchen Sie daher, die Abdeckung von Risiken in Zusammenhang mit der Errichtung, dem Betrieb und dem Besitz Ihres Schwimmbeckens zu prüfen. Folgende Hinweise mögen Ihnen dabei helfen:

Bei einer bestehenden Haftpflichtversicherung für Haus- und Grundbesitz sind Personenschaden in der Regel gedeckt. Sachschäden nach Überflutungen sind durch eine Zusatzversicherung zu versichern. Haushaltsversicherungen decken keine Schäden im Zusammenhang mit Ihrem Schwimmbecken.

Wir empfehlen daher, dieses Problem mit Ihrem Versicherungsberater zu besprechen.

ACHTUNG - KEINEN KOPFSPRUNG

Ihr Schwimmbecken ist 1,20 m tief und damit für einen Kopfsprung aus Sicherheitsgründen nicht geeignet!

WARNHINWEIS

Verwenden Sie nur ausdrücklich für Schwimmbäder geeignete Chemikalien. Die Hersteller empfehlen Cranpool-Markenwasserpflege als bestmögliche Pflege für Ihr Schwimmbecken. Beispielsweise dürfen Flüssigchlor und verdünnte Salzsäure nicht verwendet werden!

Eine unsachgemäße Anwendung von Wasserpflegemitteln und mangelhafte Wartung Ihres Pools können Ihren Anspruch auf Garantie bzw. Gewährleistung beeinträchtigen.

Chlorgranulat darf nicht unverdünnt in das Pool zugegeben werden, lösen Sie es in einem Kübel mit Wasser auf, erst danach ins Wasser gießen! Chlortabletten dürfen nicht in den Skimmer gelegt werden, wir empfehlen, diese Tabletten in einen Dosierschwimmer zu geben. Halten Sie sich immer an die jeweiligen Anwendungsangaben auf den Gebinden!

Ausserdem wird darauf hingewiesen, dass es bei Verwendung eines Salzchlorinators (Zugabe von Kochsalz) oder dergleichen, zu Korrosionsschäden bei Ihrem Schwimmbecken kommen kann, welche durch keinerlei Gewährleistung gedeckt sind!

EINBAUANLEITUNG

FAMILYPOOL

RUND



Bitte lesen Sie das Handbuch aufmerksam durch, bevor Sie mit der Montage beginnen.

1. Anleitung zum Einbau von Familypool-Schwimmbecken

Sie haben sich zum Einbau Ihres Familypool-Schwimmbeckens entschlossen. Wir sind überzeugt, dass Ihnen dieser Pool viel Freude bereiten wird.

Diese Anleitung wird Ihnen helfen, Ihr Schwimmbecken richtig und fachgerecht aufzustellen. Die Voraussetzung zur Aufstellung ist ein tragfähiger Untergrund. Bei Hanglagen muss der Hangdruck statisch abgefangen werden und darf nicht auf das Becken wirken. Ebenso ist darauf zu achten, dass das Schwimmbecken auf gewachsenem Boden oder einer Fundamentplatte steht (keine Aufschüttung).

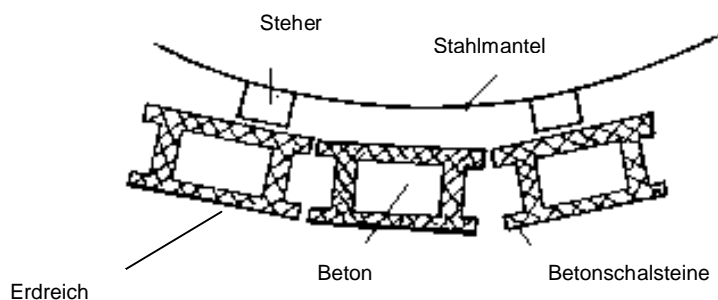
Unsere Pools sind Fertigteilschwimmbecken und somit ergeben sich folgende Möglichkeiten des Ein- und Aufbaus. Achten Sie bitte vor Beginn der Vorbereitungsarbeiten auf die richtige Platzierung des Pools im Garten.

Achtung! Die Nichtbeachtung dieser Anleitung führt zu Beschädigungen am Schwimmbecken, die durch keinerlei Gewährleistung bzw. Garantieansprüche gedeckt sind.

Um das Schwimmbecken fachgerecht aufstellen zu können, ist es unbedingt erforderlich, dass der Aufstellungsplatz wasserwaageeben ist.

2. Versenkte Becken

Nachdem Sie den richtigen Platz für Ihr Pool gefunden haben, markieren Sie die Aushubfläche laut Aushubplan. Unsere Stahlschwimmbecken mit Innenfolie sind so konstruiert, dass sie im gefüllten Zustand durch den Wasserdruck eine kompakte Einheit bilden. Werden diese jedoch mehr als 20 cm in die Erde versenkt, muss der Erddruck, der auf die Stahlwand wirkt, abgefangen werden. Man kann entweder Betonschalsteine verwenden oder mit Magerbeton hinterfüllen. Die Hinterfüllung kann mit dem Aushubmaterial erfolgen, sofern diese nicht direkt auf das Becken drückt. Es darf kein Rollschotter verwendet werden! Bevor Sie das Becken hinterfüllen, muss das Pool mit Wasser gefüllt sein.



3. Bodenvorbereitung und Verlegung von Isolierplatten

Da das Einebnen mit der Wasserwaage eine der wichtigsten Vorbereitungsarbeiten ist, möchten wir diesen Arbeitsvorgang besonders unterstreichen. Nur ein vollkommen wasserwaageebener Boden ermöglicht die Montage eines Schwimmbeckens. Die Baugrube ist auf die gewünschte Tiefe auszuheben.

Nun sollte eine Sandschicht in Höhe von max. 3 cm eingebracht und gleichmäßig verteilt werden. Anschließend wird mit einer Latte grob abgezogen, durch Treten oder Stampfen (bzw. Rüttlerplatte) verdichtet sowie mit der Latte und Wasserwaage von den Mittelpunkten aus fein abgezogen.

Wird Ihr Becken auf Isolierplatten montiert, kann normaler Sand verwendet werden, sonst Putz- oder Mehlsand. Sie benötigen ca. 1 – 2 m³ Sand.

ACHTUNG ! Der fertige Aufstellplatz ist so (mit dem Sandbett) zu verdichten, dass dieser beim Betreten nicht mehr als 1 – 2 cm einsinkt. Aushubunebenheiten von mehr als 5 cm dürfen nicht mit Sand ausgeglichen werden.

Bei der Verwendung von Isoplaten ist darauf zu achten, dass, sollte es sich nicht um Hakenfalzplatten handeln, diese an den Stößen mit einem starken Klebeband verbunden werden, um ein Auseinandergehen durch den Wasserdruck zu verhindern. Achten Sie darauf, dass Sie nur trittfestes Styropor oder Styrodur verwenden.

4. Montage des Schwimmbeckens

Siehe Montageanleitung für freistehende Becken ab Seite 5.

5. Filterschacht

Sollte ein Filterschacht neben dem Becken untergebracht werden, so muss gleichzeitig mit dem Beckenaushub ein Filterschacht ausgehoben werden. Für den Filterschacht ist eine Aushubgröße von 2,0 x 1,5 m vorzunehmen. (Aufstellebene, Aushubsträge beachten!)

Ist ein Bodenablauf geplant, so muss dieser auch bei der Bodenvorbereitung berücksichtigt werden. Ein Gefälle vom Bodenablauf zur Sickergrube ist von Vorteil. Achten Sie beim Ausheben der Baugrube darauf, dass nicht tiefer als nötig ausgehoben wird, da der gewachsene Boden die Gewähr gibt, dass keinerlei nachträgliche Senkungen entstehen.

Bei der Aufstellung der Filteranlage ist unbedingt zu beachten, dass die Pumpe nicht über dem Niveau des Beckenwasserspiegels (Wasser Oberfläche) sein darf. Auch darf Ihre Anlage nie im Wasser stehen, da sonst Schäden am Pumpenmotor auftreten können. Es ist daher empfehlenswert die komplette Filteranlage um ca. 10 bis 20 cm vom Schachtboden erhöht aufzustellen.

Beim Einbau der Anlage in einem Filterschacht ist daher unbedingt eine Entwässerungsmöglichkeit (Kanal, Sickerschacht, Pumpensumpf mit Schlammpumpe) einzubauen, damit eingedrungenes Spritz- und Regenwasser nicht im Schacht stehen bleibt. Der Filterschacht sollte so groß sein, dass man die Pumpe bequem bedienen bzw. aus- und einbauen kann. Ein Betonrohr ist für einen Filterschacht nicht geeignet.

Zur Abdeckung des Filterschachtes eignet sich ein Holz- oder Stahlblechdeckel mit Luftschlitzen. Ist bei Ihrem Schwimmbecken ein Bodenablauf vorhanden, so sollte das Absperrventil (Schieber), wenn möglich, in den Schacht eingebaut werden. Die Ableitung des Beckenwassers erfolgt in den Kanal oder in einen Sickerschacht.

Die Filteranlage arbeitet mit 220 oder 380 Volt. Es ist daher für einen entsprechenden Stromanschluss zu sorgen. Der Anschluss an das Stromnetz darf nur von einem konzessionierten Elektronunternehmen durchgeführt werden.

6. Hinterfüllung des Beckens

HINTERFÜLLUNGSMATERIAL:

Die Hinterfüllung kann mit dem Aushubmaterial oder Bruchschotter erfolgen, es darf jedoch **kein** Rollschotter verwendet werden.

RUNDBECKEN:

Rundbecken müssen generell zur Gänze mit Wasser befüllt werden, ohne dass vorher mit der Hinterfüllung begonnen werden darf.

OVALBECKEN:

Ovalbecken sind zur Hälfte mit Wasser zu befüllen – erforderlichenfalls Mittelkonstruktion nachrichten – seitliche Stützen einbetonieren – danach bis zur Hälfte hinterfüllen – Befüllung mit Wasser bis Skimmermitte – erst danach Hinterfüllung beenden.

Keinesfalls darf beim Hinterfüllen das Erdniveau höher sein, als bereits Wasser im Becken ist.

Wichtig! Das Erdreich darf keinesfalls direkt auf die Stahlwand drücken.

Um dies zu verhindern, ummauern Sie das Becken entweder mit handelsüblichen Hohlblockziegeln und füllen diese mit Magerbeton oder Aushubmaterial. Den Freiraum zwischen Stahlmantel und Ziegel können Sie mit normalen Styroporplatten ausfüllen, um eine bessere Isolierung zu erreichen.

Die zweite Möglichkeit ist, dass Sie das Becken gleich mit Magerbeton hinterfüllen. Auch hier ist es wichtig, dass Sie zwischen Stahlmantel und Magerbeton eine Trennlage geben (entweder Styropor oder Styrodur).

Achtung:

Eine Verdichtung mit Rüttelplatten und Hinterfüllen mit schweren Baugeräten ist nicht zulässig, weil dies zu Schäden am Schwimmbecken und am Filterschacht führen könnte (nur händisch hinterfüllen !)

VLIES TRENNLAGE

Bitte lesen Sie die Anleitung aufmerksam durch, bevor Sie mit der Montage beginnen.



Das Vlies dient zum Schutz der Folie. Legen Sie das Vlies nach der Stahlmantelmontage und nach dem Anbringen der Hohlkehle (Erdkeil) auf dem Beckenboden auf und schneiden es dementsprechend mit einer gewöhnlichen Haushaltsschere zu. Kleben Sie die Enden im Abstand von ca 90cm mit einem Klebeband an die Stahlwand. Achten Sie darauf, dass das Vlies nicht zu sehr auf Spannung fixiert wird! Bei den runden Größen ab 4,50 bis 5,50 muss der Längsverschnitt in der Rundung angestückelt werden!

16405 Vlies für Pools bis 3,6

16406 Vlies für runde Pools bis 4,6 und ovale Pools bis 5,5 x 3,6

18075 Vlies für runde Pools bis 5,5 und ovale Pools bis 7,2 x 3,6

Naturmaß: ca. 4,0 x 3,7 m

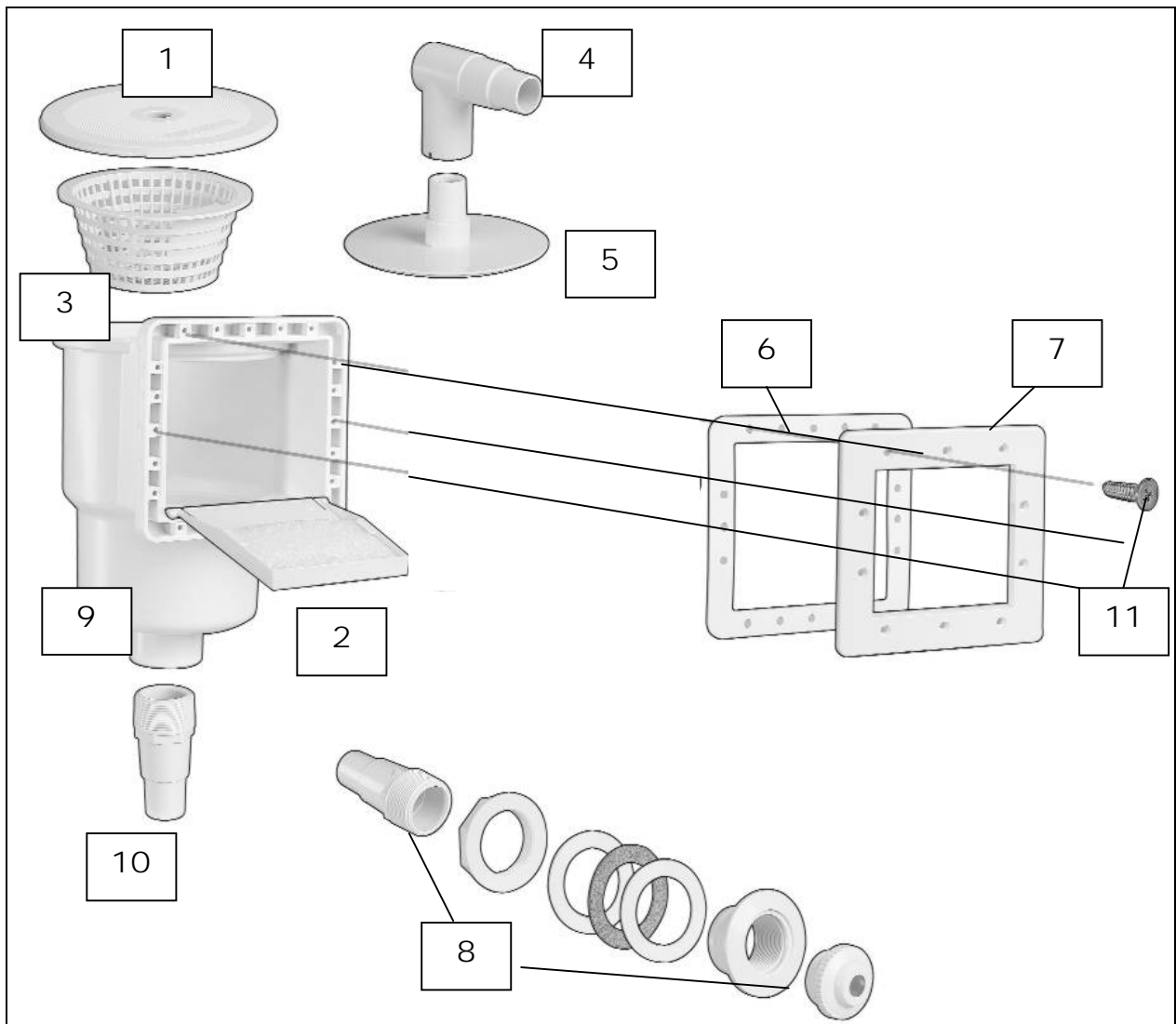
Naturmaß: ca. 4,0 x 5,5 m

Naturmaß: ca. 4,0 x 7,3 m

WANDSKIMMER ALS 100



Bitte lesen Sie das Handbuch aufmerksam durch, bevor
Sie das Gerät inbetriebsetzen.



Ref.	Art.Nr.	Deutsch	Bestellung
1-12	61270	Wandskimmer ALS 100 mit Anschluss 5/4" / 6/4" komplett	
1	16440	Skimmerdeckel ALS 100	
2	16439	Skimmerklappe ALS 100 (Schwimmwehr)	
3	16442	Siebkorb f Skimmer ALS 100	
4	17376	Winkeladapter Saugplatte uni	
5	16444	Saugplatte universal	
6	21247	Universal Lippendichtung ALS 100	
7	17375	Skimmerflansch f ALS 100	
8	16569	Einströmdüse ALS 100 komplet	
9	16438	Skimmergehäuse ALS 100	
10	60120	Pumpenanschlußstück 5/4 - 6/4"	
11	16436	Flanschschraubensatz ALS 100	
		Nicht im Lieferumfang enthalten:	
	18481	Winterabdeckplatte für Wandskimmer	
	18482	Wintergummistopfen für Rücklauf	

Achtung. Heben Sie sich die Teileliste gut auf. Falls Sie Ersatzteile benötigen, tragen Sie die gewünschten Teile ein und bringen Sie die Liste zu Ihrem Händler, um sicherzugehen, dass Sie auch das richtige Teil bekommen.

Installationsanleitung

1) Wenn die Stahlwand über fabriksmäßig vorgefertigte Stanzungen für Skimmer und Düse verfügt, folgen Sie der unten folgenden Anleitung, sonst gehen Sie gleich zu Punkt 2.

- a. Stellen Sie die Platzierung der Skimmerstanzung fest, drücken Sie die 12 Schraubenlöcher durch und schneiden Sie den rechteckigen Skimmerausschnitt aus.
- b. Finden Sie nun die Stanzung für die Düsendurchführung und stechen Sie diese aus.
- c. Schleifen Sie mit einer Feile oder mit Sandpapier die stehen gebliebenen Metallgrate sorgfältig ab, damit Sie sich nicht später daran verletzen oder die Folie einen Schnitt erhält!
- d. Überspringen Sie Pkt. 2 und setzen Sie gleich mit Pkt. 3 fort.

2) Verfügt die Stahlwand nicht über fabriksmäßig vorgefertigte Stanzungen für Skimmer und Düse, beginnen Sie bei diesem Punkt.

- a. Bestimmen Sie die gewünschte Position des Skimmers an der Stahlwand. Benutzen Sie dabei den Skimmerflansch (7) als Schablone. Der Wasserspiegel soll ungefähr an der horizontalen Mittellinie des Flansches liegen. Gehen Sie sicher, dass das Skimmergehäuse und der Flansch nicht mit dem Poolcoping und dem Handlauf in Konflikt kommen. (Oberkante Skimmer ca. 5 cm unter der Stahlmanteloberkante)
- b. Markieren Sie die Schraubenlöcher und die Skimmeröffnung an der Stahlwand. Bohren Sie die 12 Schraubenlöcher mit einer Bohrmaschine. Schneiden Sie mit einer Blechschere die Skimmeröffnung aus.

Tipp: Die Blechspäne, die beim Bohren anfallen, müssen unbedingt entfernt bzw. abgesaugt werden, da diese später die Folie beschädigen können.

- c. Bestimmen Sie anschließend den Platz für die Düse. Das Düsenloch soll sich ungefähr 20 cm unter dem gewünschten Wasserspiegel befinden. Schneiden Sie ein Loch mit Durchmesser von 6 cm aus.
- d. Schleifen Sie mit einer Feile oder mit Sandpapier die stehen gebliebenen Metallgrate sorgfältig ab.

3) Installation des Skimmergehäuses

- a. Nehmen Sie ein Pumpenanschlussstück, umwickeln Sie es mit einem handelsüblichen Teflonband (nicht im Lieferumfang enthalten) und drehen Sie es in die untere Öffnung des Skimmergehäuses. Achtung: Zu starkes Anziehen kann das Gehäuse zum Springen bringen. Verwenden Sie niemals irgendeinen Klebstoff bei diesen Schraubverbindungen.
- b. Plazieren Sie die Lippendichtung in den Ausschnitt der Stahlwand; prüfen Sie, ob die Schraubenlöcher des Flansches genau mit denen der Dichtung übereinstimmen.
- c. Bringen Sie nun den Flansch an der Poolinnenseite mit den Löchern in der Stahlwand, der Lippendichtung und dem Gehäuse an der Poolaußenseite zur Deckung und fixieren Sie alles mit den zwei kurzen Schrauben an der horizontalen Mittellinie.
- d. Installieren Sie die Poolinnenfolie gemäß der Aufstellungsanleitung. **Schneiden Sie zu diesem Zeitpunkt noch kein Loch in die Folie!** Füllen Sie das Pool bis ungefähr 5 cm unter das Düsenloch, bevor Sie zu dem nächsten Schritt gehen. Während das Wasser einläuft, spannen Sie die Poolfolie nach Bedarf aus und glätten eventuell Falten.
- e. Befestigen Sie anschließend das Skimmergehäuse an dem Flansch, indem Sie vorsichtig die zehn übrigen Schrauben anziehen.
- f. Sie sollten nun eine Abfolge von mehreren Schichten zwischen Skimmergehäuse und Flansch haben: beginnend von der Poolinnenseite sind das: Flansch, Folie, Innenseite der Lippendichtung, Stahlwand, Außenseite der Lippendichtung und schließlich das Skimmergehäuse.
- g. Schließen Sie einen Schwimmschlauch an der Ansaugöffnung Ihrer Filtereinheit an und das andere Ende an dem Pumpenanschlussstück an der Skimmerunterseite. Sichern Sie beide Verbindung jeweils mit einer Schelle. **(Sollte während des Filterzyklus Luft in die Filtereinheit kommen, prüfen Sie die Schlauchverbindungen an dem Skimmergehäuse und an der Ansaugöffnung der Filtereinheit auf Lufteintritte. Zur zusätzlichen Abdichtung können Sie Teflonband an den Anschlüssen verwenden. Prüfen Sie außerdem, ob der Wasserspiegel mindestens an der Mittellinie des Skimmerflansches liegt.)**
- h. Schneiden Sie nun auch die Folie entlang des Skimmerausschnittes mit einem scharfen Messer aus. Lassen Sie jedoch an der Innenseite des Skimmerflansches links und rechts jeweils 3-4 mm überstehen, da der Wasserdruck des vollständig befüllten Beckens die Folie noch etwas nach außen ziehen wird.

4) Installation der Rückstromdüse

- a. Drücken Sie vorsichtig die Folie bei der runden Düsenöffnung an die Stahlwand, um die exakte Stelle der Öffnung zu bestimmen. Schneiden Sie an dieser Stelle vorsichtig ein X in die Folie, achten Sie darauf, dass die Folie nicht zu sehr unter Spannung ist, sodass sich der Schnitt nicht über die Düsengröße hinaus vergrößert!
- b. Zerlegen Sie die Einströmdüse.
- c. Schrauben Sie das verbleibende Anschlussstück auf das äußere Ende der Düsendurchführung. Zur Abdichtung verwenden Sie Teflonband. Achtung: Zu starkes Anziehen kann das Gehäuse zum Springen bringen. Verwenden Sie niemals irgendeinen Klebstoff bei dieser Schraubverbindung.
- d. Stecken Sie eine der Gummidichtungen auf den Fitting und führen Sie das Ganze von der Poolinnenseite her durch die Poolfolie und durch die Stahlwand. Die Seite für die Düsenkugel muss an der Poolinnenseite liegen. Schieben Sie nun an der Poolaußenseite die Korkdichtung und dann die zweite Gummidichtung (**in dieser Reihenfolge!**) über das Pumpenanschlussstück und das Düsenrundelement. Zum Schluss schrauben Sie vorsichtig die Kontermutter fest.
- e. An der Poolinnenseite schrauben Sie nun die Befestigung für die Düsenkugel in das Düsenrundelement. Legen Sie die Kugel mit der kleinen Öffnung zur Poolinnenseite in die Befestigung und schrauben Sie die Kugelverschraubung darüber vorsichtig fest. Mit der Orientierung der Kugel können Sie die Strömungsrichtung einstellen, am besten so, dass das Wasser in die Gegenrichtung des Skimmers strömt.
- f. Verbinden Sie nun das Pumpenanschlussstück der Düse mit der Rücklaufleitung der Filtereinheit. Sichern Sie beide Verbindung jeweils mit einer Schelle.

HINWEIS: Wir empfehlen, jeweils in die Verbindungen von Skimmer / Filtereinheit und Filtereinheit / Einströmdüse Absperrventile einzubauen, damit Sie später bei Wartungsarbeiten die Filtereinheit problemlos aus dem Filterkreislauf entfernen können.

Bedienungsanleitung

- 1) Prüfen Sie, ob der Wasserspiegel ungefähr bei der Mittellinie des Skimmerflanschers liegt. Fällt der Wasserspiegel unter dieses Niveau, kann Luft in den Filterkreislauf gelangen, wodurch die Filtereinheit an Druck verlieren kann.
- 2) Um die Einströmrichtung einzustellen, lockern Sie die Kugelverschraubung und stellen die Kugel entsprechend Ihren Wünschen ein.
- 3) Um den Skimmerkorb zu reinigen, nehmen Sie den Skimmerdeckel ab und nehmen den Skimmerkorb heraus. Wir empfehlen, vor die Filtereinheit auszuschalten.
- 4) Bodensaugen: Nehmen Sie den Skimmerdeckel ab oder klappen Sie die Schwimmwehr nach vorne. Füllen Sie den Bodensaugerschlauch mit Wasser, indem Sie ihn bei laufender Filteranlage vor die Einströmdüse halten. Gehen Sie sicher, dass alle Luft aus dem Bodensaugerschlauch entfernt ist. Setzen Sie die Saugplatte mit dem Kniestück auf den Skimmerkorb und stecken Sie den Bodensaugerschlauch durch die Skimmeröffnung auf das Kniestück. Gehen Sie sicher, dass währenddessen keine Luft in den Bodensaugerschlauch gelangt, halten Sie das Schlauchende immer unter Wasser.

Einwinterung

Entleeren Sie das Pool bis 10 bis 15 cm unter den tiefsten Einbauteil. Entfernen Sie die Kugelverschraubung und die Kugel aus der Einströmdüse. Entfernen Sie alle Schlauchverbindungen von Skimmer, Einströmdüse und Filtereinheit, bewahren Sie die Schläuche in einem geschlossenen Raum auf. Gehen Sie sicher, dass sich kein Regenwasser im Skimmergehäuse sammeln kann. **Die Gewährleistung deckt keine Schäden ab, die durch Eisbildung in den Einbauteilen entstehen.**

Sandfilteranlage



**Mod.
1025SF**



**Mod.
1050SF**



**Mod.
1075SF**

Montage & Bedienungsanleitung

SICHERHEITSGESETZ

Vor Montage und Inbetriebnahme des Produktes sind die nachstehenden Anweisungen und Hinweise sorgfältig zu lesen und müssen verstanden werden.



WARNUNG

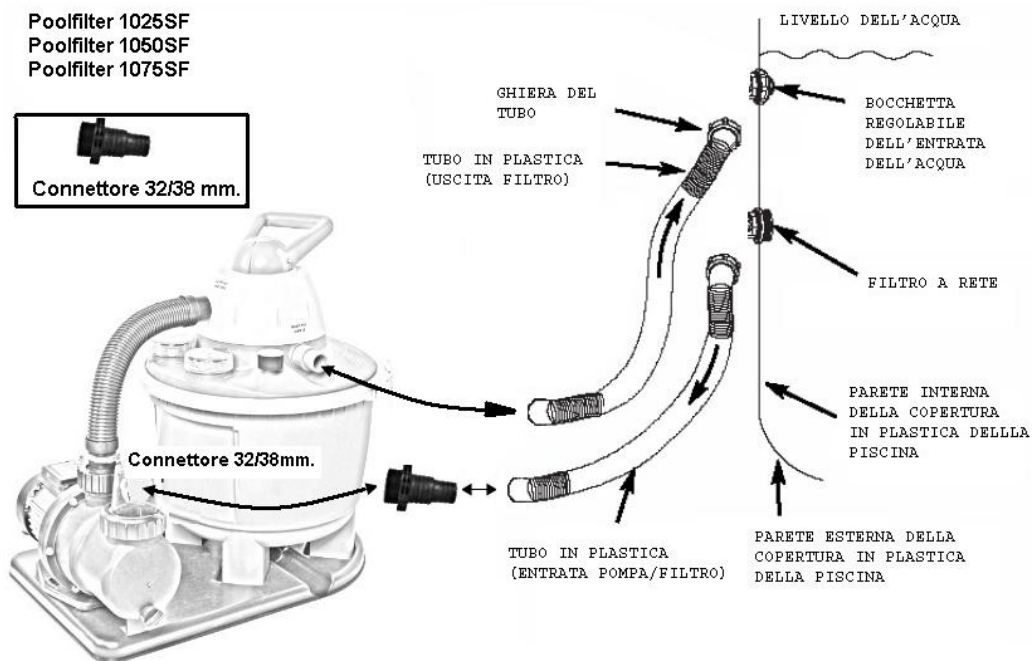
- Kinder sind von dem Gerät fernzuhalten. Die Verwendung des Produktes ist ausschließlich Erwachsenen vorbehalten.
- Die Pumpe darf nicht benutzt werden während sich Personen im Pool befinden.
- Starke Saugleistung! Während die Pumpe in Betrieb ist darf der Zulauf der Saugleitung nicht entfernt oder versperrt werden.
- Achten Sie ausdrücklich darauf, dass Hände und Haare nicht in die Nähe der Filter-Zulauföffnung der Filterpumpe geraten während diese in Betrieb ist.
- Schalten Sie die Filterpumpe aus oder trennen Sie das Netzkabel von der Steckdose bevor Sie den Filter und/oder die darin eingebauten Komponenten herrichten, reinigen oder entfernen.
- Bevor der Pool benutzt werden darf, sind sämtliche zu seiner Reinigung verwendeten Vorrichtungen sorgfältig zu entfernen.
- Der Einbau und/oder die Verwendung von Zubehörteilen, gleich welcher Art, die keine Originalteile sind ist ausdrücklich verboten. Die Verwendung von Nicht-Originalteilen bewirkt das Erlöschen der Garantie.
- Während der Wintermonate, bei niedrigen Temperaturen (von +3°C bis – 0°C) empfiehlt es sich, den Filter von Filtermaterial und Wasser zu entleeren, die Zubehörteile zu entfernen und alles in einem trockenen, geschlossenen Raum aufzubewahren.
- Eisbildung im Inneren des Filters oder an seiner Außenseite können zu Brüchen und/ oder zu Funktionsstörungen des Filters führen, was einen Verfall der Garantie zur Folge hat.

DIE NICHTBEACHTUNG DIESER WARNUNGEN KANN SCHWERE SCHÄDEN, ELEKTRISCHE SCHLÄGE, ERTRINKEN ODER TOD ZUR FOLGE HABEN.

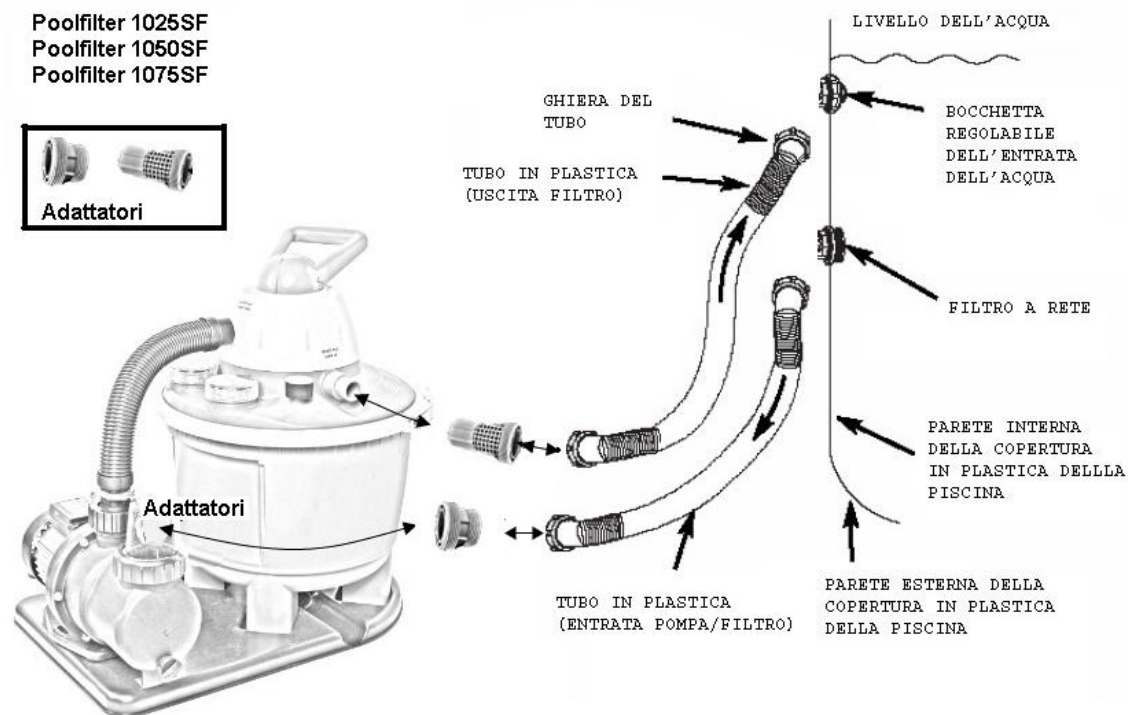
Die zusammen mit dem Produkt gelieferte Bedienungsanleitung enthält Warnungen, Anweisungen und Sicherheitsvorschriften, die sich auf einige allgemeine Gefahren beziehen, welche mit im Wasser durchgeführten Freizeitaktivitäten verbunden sind und umfassen nicht sämtliche möglichen Gefahursachen, die bei der Verwendung des Produktes auftreten können. Benutzen Sie daher während der im Pool durchgeführten Aktivitäten den gesunden Menschenverstand, um die Gefahren zu reduzieren.

Anmerkung: Die in der vorliegenden Bedienungsanleitung abgebildeten Zeichnungen dienen ausschließlich als Beispiel und können eventuell vom eigentlichen Produkt abweichen. Zeichnungen und Abbildungen sind nicht maßstabsgetreu.

A) – Allgemeines Beispiel für den Anschluss des Filtrationssystems an einen aufstellbaren Pool mittels Standardanschlüssen 32/38mm.:



B) - Allgemeines Beispiel für den Anschluss des Filtrationssystems an einen aufstellbaren Pool mittels Adaptern:



Anmerkung: Die in der vorliegenden Bedienungsanleitung abgebildeten Zeichnungen dienen ausschließlich als Beispiel und können eventuell vom eigentlichen Produkt abweichen. Zeichnungen und Abbildungen sind nicht maßstabsgetreu.

1. Allgemeine Informationen

1.1 Allgemeines

Die Filteranlage besteht aus einem Filterkessel aus hochwertigem Polypropylen, der in einem einzigen Teil und nahtlos gefertigt ist (äußerst beständig gegen Korrosion und Chemikalien, die in den handelsüblichen Produkten zur Aufbereitung von Schwimmbadwasser enthalten sind) mit einer Vorrichtung zum Entleeren des Behälters, einem Druckmanometer und verschiedenen Komponenten, die im Inneren des Behälters untergebracht sind, darunter der Siebboden für die gleichmäßige Verteilung des Wassers und eine solide Trennwand aus PP zwischen dem Filter und der Reinwasserkammer. Der Filterkessel wird mit einem zentralen bedienfreundlichen 6-WegeVentil geliefert, das im Deckel eingebaut ist sowie mit einer selbstansaugenden Vorfilterpumpe aus Kunststoff (**TÜV/GS Homologation** bei eingebautem Aggregat) und einem Fuß aus Kunststoff für die Endmontage am Aufstellungsort.

Die Anlage wurde mit hochwertigen Materialien unter strenger technischer Überwachung gebaut und einer Endkontrolle unterzogen. Das vorliegende Handbuch enthält Anweisungen bezüglich Montage, Einbau, Inbetriebsetzung, Wartung, Reparatur und Pflege der Filteranlage.

Die Sicherheitshinweise und Anmerkungen sind stets ausdrücklich zu beachten.

1.2 Anmerkungen

In den vorliegenden technischen Informationen haben die Anmerkungen **VORSICHT**, **ACHTUNG** und **HINWEIS** folgende Bedeutung:

VORSICHT: Diese Anmerkung besagt, dass die Nichtbeachtung oder ungenaue Einhaltung der Bedienungsanweisungen, einschließlich der Arbeitsanweisungen und vorgeschriebenen Verfahren, etc. zu Verletzungen und Unfällen führen kann.

ACHTUNG: Diese Anmerkung besagt, dass die Nichtbeachtung oder ungenaue Einhaltung der Bedienungsanweisungen, einschließlich der Arbeitsanweisungen und vorgeschriebenen Verfahren, etc. Schäden am Gerät bewirken kann.

HINWEIS: Diese Anmerkung wird verwendet wenn es erforderlich ist eine bestimmte Einzelheit besonders hervorzuheben.

1.3 Garantie

Der Hersteller garantiert die Arbeits- und Betriebssicherheit nur unter folgenden Bedingungen:

- Dass die Filtrationsanlage entsprechend der Montage- und Bedienungsanweisungen montiert und gehandhabt wird.
- Dass Reparaturen ausschließlich mit Original-Ersatzteilen durchgeführt werden. (Teile die normalem Verschleiß unterworfen sind werden von der Garantie nicht gedeckt).

Unter die von der Garantie nicht gedeckten Verschleißteile fallen:

- Sämtliche Dichtringe (Dichtring für den Filterdeckel 40x5 mm, Dichtring für den Pumpendeckel 105x5mm, Dichtring für das Gehäuse 158x6mm, Dichtring für die Schlauchanschlüsse 50x3 mm, Dichtring für die Schrauben 6x2 mm).
- Der Manometer
- Der Filterdeckel
- Falsche Verwendung der gesamten rotierenden Stopfbüchse im 6-Wege Ventil (d.h. Deckel mit 6-Wege Ventil).
- Die mechanischen Dichtungen der Pumpe mit Vorfilter

1.4 Sicherheitshinweise

Die Pumpe wurde in Übereinstimmung mit EN 60335-2-41, Sicherheit elektrischer Geräte für den Hausgebrauch und ähnliches - Besondere Regelungen für Pumpen hergestellt und getestet und wurde werkseitig in einwandfreiem technischen Zustand zum Versand gebracht.

Um den zuvor genannten Zustand aufrecht zu erhalten und ein gefahrloses Arbeiten mit dem Gerät sicherzustellen, muss der Benutzer die in den technischen Informationen gegebenen Hinweise und Anleitungen ausdrücklich beachten und befolgen. Sollte ein vollkommen gefahrloses Arbeiten nicht gewährleistet sein, muss das Gerät außer Betrieb gesetzt werden, wobei sicherzustellen ist, dass es nicht unabsichtlich erneut eingeschaltet werden kann.

Das zuvor Gesagte gilt insbesondere:

- Falls sichtbare Schäden am Gerät vorhanden sein sollten.
- Falls das Gerät nicht mehr funktionstüchtig ist.
- Nach einer besonders langen Lagerung unter ungeeigneten Bedingungen.

1.5 Transportschäden

Die Filteranlage wurde werkseitig sorgfältig und transportgerecht verpackt.

Prüfen Sie beim Empfang der Ware das Produkt auf eventuelle Schäden und auf die Vollständigkeit des Lieferumfangs. Transportschäden sind unverzüglich zu melden (dem Spediteur), um Unannehmlichkeiten zu vermeiden. Eventuelle Schäden, die auf den Transport zurückzuführen sind, bewirken den vollständigen Verfall der Produktgarantie

1.6 Filteranlage - Lieferumfang

6-Wege Ventil mit Deckel des Filterkessels, Manometer, Spannring, Tank, flexibler Spiralschlauch für unter Druck stehendem Wasser mit Schlauchklemmen, ausschließlich zum Anschluss der Filteranlage an die Vorfilterpumpe bestimmt, Bedienungsanleitung für den Gebrauch des Filters, Vorfilterpumpe, Filterfuß, Adapter 32/38 mm.

1.7 Folgeschäden

Wir übernehmen keine Verantwortung für Folgeschäden in der Arbeitsphase, die auf Produkte zurückzuführen sind welche **nicht** von uns geliefert wurden, da es uns nicht möglich ist, ihre Arbeitsweise und Kompatibilität mit unserem Produkt zu kontrollieren.

ACHTUNG: *Bevor die Schraubverbindungen der Filteranlage gelöst werden, sind die Saug- und die Druckleitung zu schließen, um einen Wasseraustritt auf den Motor zu vermeiden. Schäden, die durch Überflutung der Pumpe verursacht werden, fallen nicht unter Garantie.*

2. Technische Daten – Poolfilter 1075SF / 1050SF / 1025SF

Sandfilteranlage (Filterkessel ø 400 mm.) mit selbstansaugender Vorfilterpumpe, Mehrwege-Ventil, Manometer und Spezial-Filtersiebbooden. Ausgestattet mit Schnellspannvorrichtung und Filterfuß, geeignet für den Anschluss eines UV- Entkeimungssystems und eines Wasser-Aufheizsystems.

Poolfilter 1075SF		Poolfilter 1050SF		Poolfilter 1025SF	
Volumenstrom (Q)bei 4 m Wassersäule	14.0m ³ /h	Volumenstrom (Q)bei 4 m Wassersäule	7.0m ³ /h	Volumenstrom (Q)bei 4 m Wassersäule	5.5m ³ /h
Betriebsüberdruck	1,5 bar	Betriebsüberdruck	1,5 bar	Betriebsüberdruck	1,5 bar
Nennspannung	230V 1N – AC /50Hz	Nennspannung	230V 1N – AC /50Hz	Nennspannung	230V 1N – AC /50Hz
Leistung	750 Watt	Leistung	550 Watt	Leistung	450 Watt
Schutzart	IP X5	Schutzart	IP X5	Schutzart	IP X5
Kabellänge einschl. Stecker	1,5m	Kabellänge einschl. Stecker	1,5m	Kabellänge einschl. Stecker	1,5m
Max. Raumtemperatur	35°C	Max. Raumtemperatur	35°C	Max. Raumtemperatur	35°C
Sandmenge	ca. 35 kg	Sandmenge	ca. 25 kg	Sandmenge	ca. 12 kg
Nennabmessungen (Länge x Breite x Höhe)	600 x 420 x 950mm.	Nennabmessungen (Länge x Breite x Höhe)	600 x 420 x 840 mm.	Nennabmessungen (Länge x Breite x Höhe)	600 x 420 x 650mm.
Leergewicht	ca. 24 kg	Leergewicht	ca. 18 kg	Leergewicht	ca. 15 kg

2.1 Installationsschema

1. Filterkessel
2. Umwälzpumpe mit Vorfilter
3. Anschluss für flexiblen Schlauch zwischen der Pumpe mit Vorfilter und dem 6-Wege Ventil
4. Zentrales 6-WegeVentil
5. Vom Pool (ungereinigtes Wasser) - ausgenommen der Kugelhahn vor der Filterpumpe, der bauseits zustellen ist (Abbildung 5)
6. Zum Pool (gefiltertes Wasser) - ausgenommen der Kugelhahn vor der Filterpumpe, der bauseits zu stellen ist (Abbildung 5)
7. Rohrleitung für Rückspülung (trübes Wasser) vom Filterdeckel zum Ablaufkanal, der bauseits zu stellen ist (Abbildung 5)
8. Manometer
9. Vorrichtung zum Entleeren des Kessels
10. Bodenablauf oder Anschluss an die Sickergrube DN 100, bauseits
11. Öffnung 2 ¼ für UV Röhren und/oder Heizung 3 kW

3. Montage

HINWEIS: *Installation, Bedienung und Wartung der Anlage nach den Regeln der Kunst sind die beste Garantie für die Top-Qualität und eine lange Lebensdauer des Filters. Beachten Sie daher in Ihrem eigenen Interesse die in diesen Leitlinien enthaltenen Informationen.*

3.1 ... im Freien:

Die Filteranlage in unmittelbarer Beckennähe aufstellen, um einen unnötigen Druckverlust zu vermeiden. Der Fuß muss so ausgelegt sein, dass der Mindestabstand zwischen dem Pool und der Pumpe den einzelnen nationalen Sicherheitsvorschriften des jeweiligen Landes entspricht.

Die Leitung besteht aus einem flexiblen Spiralschlauch ø 32/38 mm.

ACHTUNG: Während der Wartungsarbeiten, die am Pool in der Winterzeit (vor Frostbeginn) durchgeführt werden, ist die Filteranlage zu entleeren, zu demontieren und an einem frostsicheren Ort zu lagern oder entsprechend frostsicher zu verpacken.

Die Filterpumpe ist zwar selbstansaugend, sollte jedoch auf jeden Fall unterhalb der Höhe des Wasserspiegels aufgestellt werden, um den Wasserzulauf zu verbessern. Dies führt zu einer geringeren Beanspruchung und somit zu einer längeren Lebensdauer des Gerätes.

Die Verwendung der Anlage im Freien erfordert einen elektrischen Anschluss mit einer Steckdose für 230 V 1N – AC 50 Hz Type Schuko für Außenbereich (für feuchte Orte), die in einem Mindestabstand von 3 m vom Beckenrand durch einen befähigten Elektrofachmann zu installieren ist (siehe Anmerkung 3.1)

HINWEIS: Die Schuko Steckdose muss mit einem Differenzialschalter versehen sein, einem Schutzschalter m. $I_{\Delta N} \leq 30\text{mA}$.

3.2 ... im Poolschacht

Der Poolschacht muss groß genug sein, um die ungehinderte Durchführung der Wartungsarbeiten an der Anlage zu gestatten.

ACHTUNG: Bei der Montage der Anlage ist sicherzustellen, dass die Pumpe weder Regen noch Wasserspritzern unmittelbar ausgesetzt ist.

HINWEIS: Wir übernehmen ferner keinerlei Verantwortung für Schäden, die aus der Installation und dem Betrieb der Anlage in Räumlichkeiten welche zu Wohnzwecken bestimmt sind und nicht über Bodenabläufe oder andere Abflusssysteme verfügen, entstehen.

Alle übrigen Richtlinien entsprechen den unter Punkt 3.1 aufgeführten Anweisungen.

ACHTUNG: Der Schacht muss gut gelüftet und belüftet sein, um die Bildung von Kondenswasser zu verhindern, das im Laufe der Zeit zur irreparablen Zerstörung der Pumpe aufgrund von Korrosion führen kann.

3.3 ... im technischen Raum

Anforderungen für den technischen Raum

Der Raum muss frostgeschützt sein und über folgende Anschlüsse verfügen:

- ➔ Elektrischer Anschluss: 230 V
- ➔ Bodenablauf : Boden mit Neigung zum Abfluss
- ➔ Sickergrube: \varnothing min. 100 mm
- ➔ Schacht für Filtrationssystem: Der Monteur muss die Installationsmöglichkeit einer Tauchpumpe für Notfälle (optional – zu Lasten des Kunden) vorsehen, zum Auspumpen bei eventuellen Überschwemmungen

Der Boden des technischen Raums darf nicht höher als der Pool-Wasserspiegel liegen. Falls sich die Filteranlage auf einer Höhe befinden sollte, die oberhalb des Wasserspiegels liegt, muss in der aufsteigenden Zufuhrverbindung (für verschmutztes Wasser) ein Rückschlagventil eingebaut werden, wobei der Höhenunterschied nicht mehr als 1,5 m betragen darf.

3.4 Bautechnische Anforderungen

Der Boden des technischen Raums muss mit mindestens einer Schicht aus wasserabstoßendem Anstrich abgedeckt sein und eine Neigung zum Abfluss hin aufweisen. Ferner muss eine ausreichende Be- und Entlüftung des Raumes sichergestellt sein.

3.5 Abmessungen

Die Filteranlage benötigt einen Mindestraum von 600 / 800 / 1250 mm Breite/ Tiefe / Höhe)

3.6 Wichtige Hinweise für die Montage

Für die Installation, die durch einen Fachmann durchgeführt werden muss, empfehlen wir die Verwendung von Rohren und Anschlüssen aus PVC oder PE-Rohre für die unterirdische Verlegung. Stellen Sie sicher, dass ein Regelventil aus Kunststoff (Kugelhahn) in der Saugleitung (nicht gereinigtes Wasser) und in der Druckleitung (gefiltertes Wasser) installiert wird.

Die Filteranlage muss perfekt vertikal und mit ihrem Fuß horizontal aufgestellt werden (siehe Abbildung 5).

HINWEIS: Es empfiehlt sich, eine kurze Saugleitung zu verwenden: Auf diese Weise wird die Ansaugzeit verkürzt und die Leistung der Pumpe erhöht.

Die Installation der elektrischen Anlage muss von einer Elektrofirma durchgeführt werden, die im Besitz einer vor Ort gültigen Lizenz ist und in Übereinstimmung mit den nationalen Vorschriften für den Einbau von Badeanlagen (in Österreich: EN1, Teil 4, § 49 in Deutschland: DIN 57100, VDE 0100 Teil 702 und Teil 702), wobei die Schutzgebiete zu berücksichtigen sind.

ACHTUNG: *Die Leitung muss hermetisch abgedichtet sein, da beim Ansaugen von Luft die volle Leistung der Filteranlage nicht garantiert ist und Störungen auftreten können.*

VORSICHT: *Die Verwendung in Schwimmbädern und Teichen, sowie in den entsprechenden Schutzgebieten, ist nur zulässig, wenn diese in Übereinstimmung mit DIN/VDE 0100/Teil 702-06.92 ausgeführt werden. Weitere Informationen erhalten Sie bei Ihrem Elektrofachmann.*

4. Installation der Filteranlage.

Montage des Filtrationsmaterials und Anschluss des flexiblen Schlauchs oder der PVC Leitung

HINWEIS: *Wir übernehmen keine Verantwortung für die Folgen einer unsachgemäßen Installation und Inbetriebnahme sowie für eine elektrische Installation, die den Vorschriften nicht entspricht.*

VORSICHT: *Bevor die Haube des Pumpenmotors oder der Deckel des Klemmenkasten am Pumpenmotor entfernt wird, ist der Netzstecker zu ziehen und das Gerät stromlos zu stellen.*

ACHTUNG: *Verwenden Sie ausschließlich flexible Speisungskabel HO5RN-F (für den Innenbereich) oder HO7RN-F (für den Außenbereich) mit einem Mindestquerschnitt von 1.5 mm² oder entsprechendem. Im Falle eines endgültigen Anschlusses an Festlinien sind ausschließlich Kabel mit NYM Kunststoffüberzug, bzw. entsprechende oder leitfähiger Beschichtung einzusetzen.*

4.1 Installation und Anschluss der Filteranlage

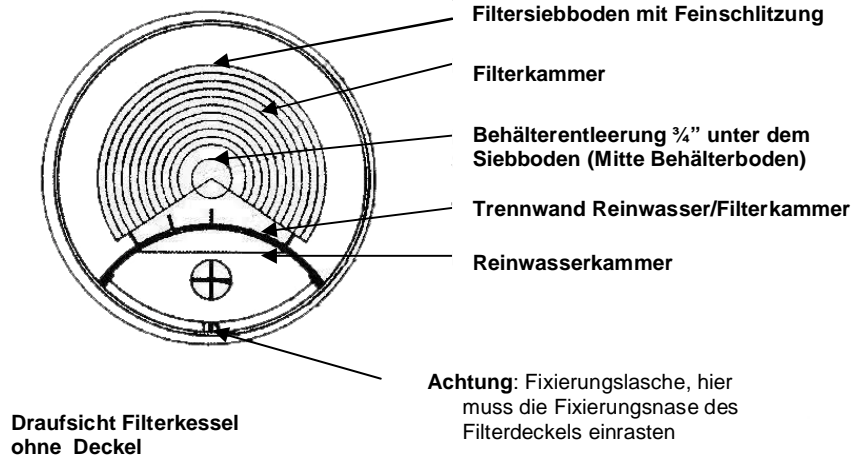
Die beiden mitgelieferten Edelstahlschrauben und die entsprechenden Unterlegscheiben in die hierzu vorgesehenen Bohrungen im Fußteil einführen und danach die Vorfilterpumpe anziehen. Nunmehr den Filter in die vier hierzu bestimmte Öffnung im Fußteil positionieren, wobei der Anschluss der "grauen Haube" (oder 6-Wege Ventil) zur Pumpe hin weisen muss. Prüfen, dass der Ablassstopfen mit Dichtung (am Behälterboden) fest auf die Ablaufvorrichtung des Behälters aufgeschraubt ist. Den mitgelieferten flexiblen Schlauch mithilfe der entsprechenden Schlauchklemmen vom vertikalen Verbinder der Vorfilterpumpe mit dem Anschluss der "grauen Haube" (oder 6-Wege Ventil) verbinden (siehe Abbildung 2).

4.2 Einführen des Filtermaterials

Den Hebel- oder Schraubspannung des Filters lockern, den Spannring abnehmen und den Deckel mit dem Abdichtring anheben. Danach prüfen, dass der Filtersiebboden mit Feinschlitzung korrekt positioniert ist und sicherstellen, dass die Trennwand, die mit der Reinwasserkammer in Berührung ist, in ihre Aufnahme eingeführt ist. Sicherstellen, dass die Führungen auf dem Gitter des Siebbodens in die Seitenführungen an der Wand des Behälters übergehen. Die Trennwand muss in diese Führungen eingehängt werden mit den seitlichen Befestigungshaken am oberen Rand, so dass die obere Kante bündig mit dem oberen Rand des Behälters abschließt>>>.

ACHTUNG: *Um den Behälter und den Siebboden zu schützen, empfiehlt es sich vor dem Einführen des Filtersands zirka 20-30 cm Wasser in den Behälter zu schütten.*

Abbildung 3



Nunmehr das Filtermaterial in die Filterkammer schütten (siehe Abbildung 3).

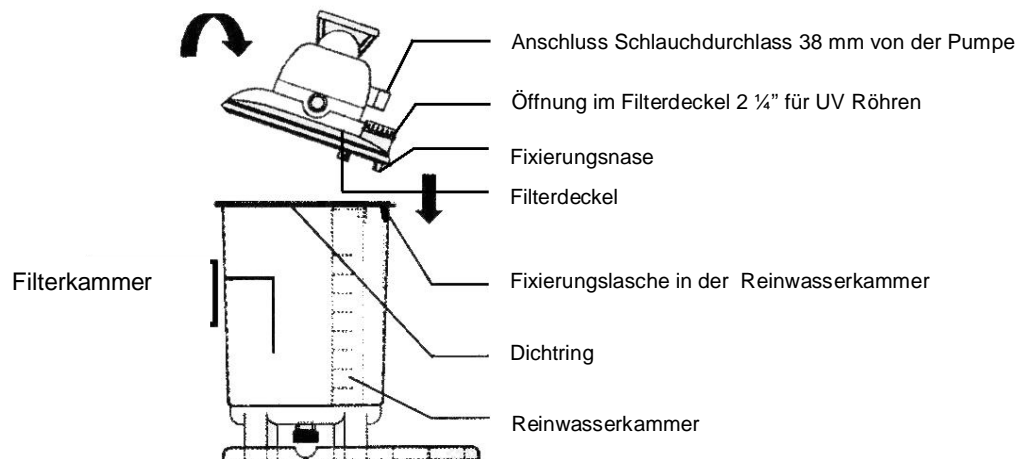
Das Filtermaterial besteht aus feuergetrocknetem Quarzsand (separat zu bestellen). Der Quarzsand mit einer Mindestkörnung von 0,80 mm. oder mehr muss der Norm **DIN EN 12904** entsprechen.

Den Deckel des Filterkessels sorgfältig schliessen. Eventuell vorhandene Sandkörner und Verunreinigungen von der Auflageflächen für den Dichtring sowie vom Dichtring selbst entfernen und eine dünne Schicht Vaseline auftragen. Prüfen, dass der Dichtring korrekt positioniert ist.

HINWEIS: *Nicht zu viel Sand einlegen. Der Sand darf nicht in die Reinwasserkammer gelangen, da dies zu Ablagerungen im Pool führen könnte (siehe Tabelle 2 - Technische Daten).*

Den Filterdeckel mit dem Anschluss der "grauen Haube" (6-Wege Ventil) zur Pumpe hin gerichtet auflegen. Die Fixierungsnase des Deckels (siehe Abb. 4) in die Fixierungsglasche in der Reinwasserkammer einführen (siehe Abb. 3), wobei darauf zu achten ist, dass der Deckel gleichförmig geschlossen wird. Den Spannring auf den Kessel, bzw. auf den Vorsprung des Deckels auflegen und anziehen.

Abbildung 4



VORSICHT: *Es empfiehlt sich den Spannring vorsichtig anzuziehen, da der Spanner (mittels Hebel oder Schraube) beim Einschnappen Verletzungen bewirken kann.*

4.3 Anschließen der Filteranlage an den Pool

Zum Anschließen der Filteranlage an den Pool müssen flexible Schläuche (bauseits) verwendet werden

- 1) – Die Saugseite der Vorfilterpumpe mit dem Skimmer (Pool) verbinden.
- 2) – Den Deckel des Filterkessels (Pool) mit dem Einlass des Skimmers verbinden.
- 3) – Den Deckel der Filteranlage (Ablauf) mit einem Kanalabfluss am Boden oder einer Sickergrube DN 100 verbinden.

Alle drei Schläuche sind an ihren Enden mit Hilfe von Schlauchklemmen (nicht im Lieferumfang enthalten) zu befestigen. Um die Bedienung der Anlage zu erleichtern, empfiehlt es sich am Pool, zwischen dem Skimmer, dem Pooleinlass und den entsprechenden Schlauchdurchführungen, einen Kugelhahn zu installieren.

Anschlussmöglichkeit der Filterpumpe in Richtung Pool (Druckseite) >>> Abbildung 5

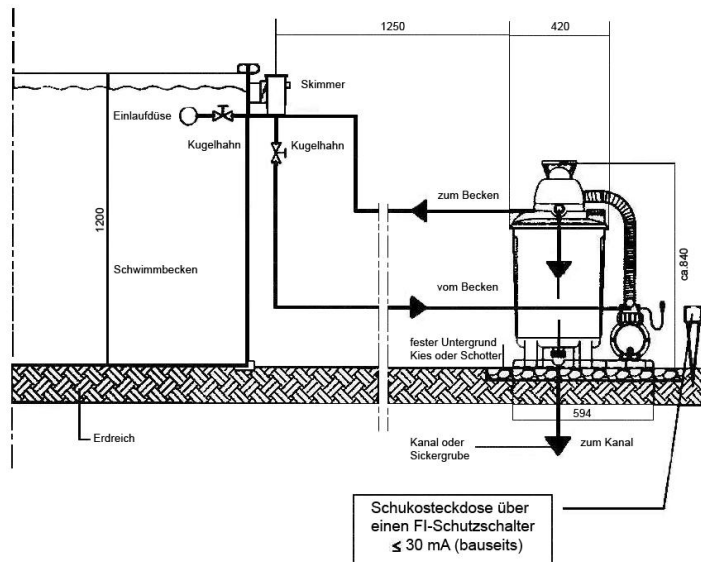
Flexibler Spiralschlauch Ø 32/38 mm oder mittels eines für Intex – Pools geeigneten Spezialadapters >>> Abbildung 5 (im Lieferumfang enthalten nur für Type 1050SF)

Anschlussmöglichkeit der Filterpumpe vom Pool (Saugseite) >>> Abbildung 5

Flexibler Spiralschlauch Ø 32/38 mm oder mittels eines für Intex – Pools geeigneten Spezialadapters >>> Abbildung 5 (im Lieferumfang enthalten nur für Type 1050SF)

4.4 Einbaubeispiel

Abbildung 5



5. Erstmalige Inbetriebsetzung

Nach dem Anfüllen des Filterkessels mit Quarzsand und nachdem sämtliche Verbindungen zwischen Filter, Pumpe und Pool vorgenommen wurden ist eine erstmalige Rückspülung durchzuführen, um die Anlage in Betrieb zu setzen (siehe hierzu Punkt 6 – "Inbetriebsetzung und nachfolgende Reinigungen des Filters"). Sollte sich die Filteranlage aus bautechnischen Gründen oberhalb des Wasserspiegels befinden (max. 1,50 m) ist ein Rückschlagventil am Eingang einzubauen (bauseits), der transparente Deckel der Pumpe abzunehmen und diese mit Wasser zu befüllen. Den Deckel sorgfältig schließen und sicherstellen, dass die Dichtung korrekt positioniert ist. Die Pumpe in Betrieb setzen und abwarten bis Wasser angesaugt wird. Falls erforderlich, denn Vorgang mehrmals wiederholen (siehe hierzu Punkt 6 – "Inbetriebsetzung und nachfolgende Reinigungen des Filters").

ACHTUNG: Nach Beendigung der Anschlussarbeiten müssen alle Anschlüsse und Schraubverbindungen, aus Sicherheitsgründen und, um Überschwemmungen vorzubeugen, noch einmal kontrolliert und auf ihre korrekte Positionierung überprüft werden.

HINWEIS: Nach DIN - EN 12904 ist beim Vorhandensein der o.g. Körnungsgößen ein Massenanteil von untermaßigen Partikeln in der Höhe von 10% zulässig. Es ist daher möglich, dass bis zum Nachspülen kleine Sandmengen in den Pool geraten.

5.1 Filtrationsdauer

Das im Pool enthaltene Wasser muss, je nachdem wie stark die Anlage beansprucht wird und wie groß sie ist, alle 24 Stunden mindestens 3 – 5-mal umgewälzt und gefiltert werden. Die erforderliche Zeit hängt von der Leistungsstärke der Filteranlage und den Abmessungen des Pools ab. Es empfiehlt sich jedoch eine tägliche Mindestdauer von 12 Stunden, die, im Falle einer starken Benutzung des Pools oder falls der Grad der Verschmutzung des Wassers ansteigen sollte, erhöht werden muss. Die erforderlichen Filtrationsintervalle lassen sich, mit Hilfe von handelsüblichen Timern (Zeitschaltuhren), auf separate Zeitspannen voreinstellen.

5.2 Filtern

Im Filterkessel werden die im Umwälzwasser befindlichen Schadstoffe vom Filterbett eingefangen. Die manuelle Zugabe eines geeigneten Flockungsmittels verbessert die Filterwirkung erheblich und reduziert die Verwendung von Wartungsprodukten. Die Reinigungseffizienz der Filteranlage basiert, neben der mechanischen Einwirkung, auf den sog. physikalisch-chemischen Prozessen bezüglich der Flockung im Filterbett.

6. Inbetriebsetzung und nachfolgende Reinigungen des Filters

- ▶ Die Vorfilterpumpe ausschalten.
- ▶ Das zentrale 6-Wege Ventil auf Position >> 4 << "Rückspülen" (= reinigen der Filterkammer) stellen.
- ▶ Die Vorfilterpumpe einschalten.
Nach einem Rückspülzyklus von zirka 2 Minuten fließt wird das erste Filtrat in den Ablauf ab.
- ▶ Die Vorfilterpumpe ausschalten.
- ▶ Das zentrale 6-Wege Ventil auf Position >> 2 << "Rückspülen" stellen.
- ▶ Die Vorfilterpumpe einschalten. Nach Ablauf eines Nachspülzyklus von zirka 30 Sek. ist der Filter sauber.
- ▶ Eine Sichtprüfung am Einlass des Ablaufkanals durchführen.
- ▶ Die Vorfilterpumpe ausschalten.
- ▶ Das zentrale 6-Wege Ventil auf Position >> 5 << "Entleeren" oder "Reinigen des Rohrs und des zentralen 6-Wege Ventils"
- ▶ Die Vorfilterpumpe einschalten. Dauer des Reinigungszyklus: zirka 15 Sekunden.
- ▶ Die Vorfilterpumpe ausschalten.
- ▶ Das zentrale 6-Wege Ventil auf Position >> 1 << "Filtern" stellen
- ▶ Die Vorfilterpumpe einschalten.
Die Filteranlage ist nun erneut betriebsbereit.

ACHTUNG: Das 6-Wege Ventil des Sandfilters darf grundsätzlich nur bei abgeschalteter Pumpe bewegt werden: Die Pumpe mit Vorfilter muss daher abgeschaltet werden! Hierzu ist entweder der Netzstecker zu ziehen oder die Pumpe über den Timerschalter (falls ein solcher vom Kunden eingebaut wurde) abzuschalten.

7. Anweisungen für den Gebrauch des zentralen 6-Wege Ventils

Die Standard-Ausstattung der Filtrationsanlage beinhaltet ein im Behälterdeckel eingebautes zentrales 6-Wege Ventil für manuelle Kontrolle, das für die erforderliche Leistung konfiguriert ist.

Den Ventilhebel mit der Handfläche nach unten drücken und mit der Einstellung beginnen. Folgende Arbeitspositionen stehen zur Verfügung:

Filtern	1	▶ Das Wasser wird gefiltert.
Nachspülen	2	▶ Nachspülen des Filtermediums und entsprechender Abfluss in das Abflussrohr.
Umwälzen	3	▶ Das Wasser wird umgewälzt und kehrt ungefiltert in den Pool zurück (By-pass).
Rückspülen	4	▶ Rückspülen des Filtermediums und entsprechender Abfluss der Verunreinigungen in das Abflussrohr.
Entleeren	5	▶ Reinigen des Rohrs und des 6-Wege Ventils und entsprechender Abfluss in das Abflussrohr.
Schließen	6	▶ Alle Ventilausgänge sind geschlossen und das Wasser zirkuliert nicht.

ACHTUNG: Der Ventilhebel darf nicht zum Tragen des Filterkessels benutzt werden, der abbrechen könnte.

8. Reinigen des Filters

Die fortlaufende Anhäufung von Verunreinigungen erhöht den Widerstand des Wasserdurchflusses von der Filter-Membrane. Falls der Druck im Filterkessel (Manometer) um zirka 0,2 – 0,3 bar gegenüber dem anfänglichen Druck ansteigt, ist der Filter zu reinigen (siehe Punkt 6).

HINWEIS: Um einwandfreie hygienische Bedingungen sicherzustellen und die Funktionstüchtigkeit des Filters zu optimieren, sollte der Filter mindestens alle 8 Tage gereinigt werden, unabhängig von der Dauer des Filters und dem Grad der Verunreinigungen, bedingt durch höhere Beanspruchung (höherer Druck). Je mehr die Beanspruchung zunimmt, desto öfter sollte die Reinigung erfolgen.

8.1 Wartungsarbeiten

Häufigkeit	Durchzuführende Arbeiten
Jede Woche	Rückspülen, ungeachtet des Grads der Verschmutzung. Den Vorfilterkorb der Pumpe reinigen*
Jedes Jahr (Nur bei Filteranlagen im Freien)	Vor Frostbeginn die Überwinterungsarbeiten durchführen. Bei der Inbetriebsetzung im nachfolgenden Frühjahr neuen Quarzsand einlegen.

* Reinigen der Vorfilterpumpe:

1. Die Vorfilterpumpe ausschalten (Netzstecker ziehen).
2. Alle Absperrventile schließen.
3. Die Ringmutter vom durchsichtigen Glas abschrauben und die Dichtung abnehmen. Den Ansaugfilter heraus nehmen, reinigen und erneut einsetzen. Die Dichtung und das durchsichtige Glas einlegen und die Ringmutter anziehen.
4. Alle Absperrventile öffnen.
5. Die Vorfilterpumpe erneut einschalten.

ACHTUNG: Die Pumpe darf nicht ohne den saugseitigen Filter oder ihren Griff betrieben werden, ansonsten besteht die Gefahr des Verstopfens oder Blockierens.

8.2 Störungen und Abhilfe

Störung	Ursache	Abhilfe
Der Manometer zeigt mehr als 1 bar an	Filterbett verschmutzt.	Den Filter wiederholt rückspülen und nachspülen (siehe Punkt 6).
Der Druck ist ungenügend	Der Saugfilter im Vorfilter der Pumpe ist verstopft.	Den Saugfilter der Pumpe mit Vorfilter reinigen.
Luft im Vorfilter der Pumpe	Undichtigkeit auf der Saugseite.	Prüfen ob die Klemmen und Schraubverbindungen korrekt angezogen sind.
Das Wasser läuft ab während gefiltert wird	Verschmutzungen im Bereich der Dichtung des 6-Wege Ventils.	Die Haube des 6-Wegeventils mithilfe der Funktion „Entleeren“ waschen (siehe Schema 8.3 - Position 5).
Der Filter ist undicht	Dichtung defekt.	Die Dichtung prüfen und ggf. ersetzen
Die Pumpe arbeitet nicht	Der Timer (Filterkontrolle) hat die Anlage ausgeschaltet. Der Netzstecker ist nicht eingesteckt. Der automatische Sicherheitsschalter hat angesprochen. Der Pumpenmotor ist defekt	Die Timereinstellungen überprüfen Den Stecker in die Steckdose stecken. Den Schalter aktivieren (falls dieser sofort anspricht liegt ein Defekt an der Steuerung oder der Pumpe vor). Die komplette Pumpe erneuern.
Die Pumpe arbeitet nicht	Der Timer (Filterkontrolle) hat die Anlage ausgeschaltet. Der Netzstecker ist nicht eingesteckt. Der automatische Sicherheitsschalter hat angesprochen. Der Pumpenmotor ist defekt	Die Timereinstellungen überprüfen Den Stecker in die Steckdose stecken. Den Schalter aktivieren (falls dieser sofort anspricht liegt ein Defekt an der Steuerung oder der Pumpe vor). Die komplette Pumpe erneuern.
Sand im Pool	Beim neuen Auffüllen von Sand sind immer noch untermaßige Partikel vorhanden. Sand im 6-Wege Ventil (vom Rückspülvorgang).	So lange rückspülen und nachspülen bis das Wasser sauber ist. In Position „Entleeren“ zirka 30 Sekunden lang in den

	<p>Die mit der Reinwasserkammer in Verbindung stehende Trennwand ist nicht korrekt eingesetzt.</p> <p>Der Siebboden des Filters ist beschädigt.</p>	<p>Abfluss pumpen (siehe Punkt 6).</p> <p>Die korrekte Position der Trennwand prüfen.</p> <p>Siebboden erneuern.</p>
--	---	--

Reparaturen und Eingriffe an der Vorfilterpumpe und am gesamten Filtrationssystem dürfen ausschließlich von qualifiziertem Fachpersonal vorgenommen werden.

8.3 Arbeitsschema des zentralen Mehrweg-Ventils

FILTERN - Position 1:

Pool → Pumpe → zentrales 6-Wege Ventil → Filterkammer → Reinwasserkammer → zentrales 6-Wege Ventil → Pool



NACHSPÜLEN – Position 2:

Pool → Pumpe → zentrales 6-Wege Ventil → Filterkammer → Reinwasserkammer → zentrales 6-Wege Ventil → Ablauf



UMWÄLZEN – Position 3:

Pool → Pumpe → zentrales 6-Wege Ventil → Pool



RÜCKSPÜLEN – Position 4:

Pool → Pumpe → zentrales 6-Wege Ventil → Reinwasserkammer → Filterkammer → zentrales 6-Wege Ventil → Ablauf



ENTLEEREN – Position 5:

Pool → Pumpe → zentrales 6-Wege Ventil → Ablauf



SCHLIESSEN – Position 6:

Ruhestellung: es läuft kein Wasser durch den Filter



9. Hinweise zur Entsorgung



Schützen Sie die Umwelt. Beachten Sie die an Ihrem Ort geltenden Bestimmungen. Entsorgen Sie elektrische Geräte die nicht mehr funktionstüchtig sind bei den hierfür vorgesehenen Sammelstellen.
Bei Geräten, die mittels austauschbaren Batterien gespeist werden, sind diese vor der Entsorgung zu entfernen.



WARNUNG

- Die Filterpumpe darf nicht eingeschaltet werden während der Pool benutzt wird.
- Starke Saugleistung! Während die Pumpe in Betrieb ist darf der Zulauf der Saugleitung nicht entfernt oder versperrt werden. Achten Sie ausdrücklich darauf, dass Hände und Haare nicht in die Nähe der Filtrations-Zulauföffnung der Filterpumpe geraten während diese in Betrieb ist.
- Schalten Sie die Filterpumpe aus oder trennen Sie das Netzkabel von der Steckdose bevor Sie den Filter und/oder die darin eingebauten Komponenten herrichten, reinigen oder entfernen.
- Der Einbau und/oder die Verwendung von Zubehörteilen, gleich welcher Art, die keine Originalteile sind ist ausdrücklich verboten. Die Verwendung von Nicht-Originalteilen bewirkt das Erlöschen der Garantie.
- Während der Wintermonate, bei niedrigen Temperaturen (von +3°C bis – 0°C) empfiehlt es sich, den Filter von Filtermaterial und Wasser zu entleeren, die Zubehörteile zu entfernen und alles in einem trockenen, geschlossenen Raum aufzubewahren.
- Eisbildung im Inneren des Filters oder an seiner Außenseite können zu Brüchen und/ oder zu Funktionsstörungen des Filters führen, was einen Verfall der Garantie zur Folge hat.

- Die Pumpe gemäß den in der Bedienungsanleitung enthaltenen Anleitungen aufstellen. Die Pumpe darf erst nach sorgfältigem Lesen und Verstehen des Inhalts der Bedienungsanleitung eingeschaltet oder ans Stromnetz angeschlossen werden.



ACHTUNG

- Die Pumpe niemals leer und ohne Wasser im Pumpeninneren laufen lassen: Der Motor könnte sich überhitzen und die Pumpe beschädigen.
- Die Schwergängigkeit des Klemmrings (clamp) stellt keinen Fabrikationsfehler dar sondern vielmehr eine weitere Sicherheitsmaßnahme zum Schutz von Jugendlichen und Kindern.

- Das Produkt und seine Zubehörteile an einem trockenen, sicheren und geschlossenen Ort aufbewahren.