

Art.Nr.:
22577



BESCHREIBUNGSSAMMLUNG

- Crocodile-Pool-Set 4,5 x 1,32m mit Sonnendom
- Crocodile-Pool-Set 5,4 x 1,32m mit Sonnendom



Symbolfoto

- **Aufbauanleitung**
- **Einbauanleitung**
- **Wandskimmer**
- **Filteranlage**
- **Vliestrennlage**
- **Aufbauanleitung für Sonnendom**

Diese Beschreibungssammlung wurde mit Sorgfalt zusammengestellt.
Sollten Sie dennoch Informationen vermissen oder Fragen haben,
wenden Sie sich bitte an:

03832-4166-0 (Österreich)
089-451089-3 (Deutschland)

Antworten auf häufig gestellte Fragen finden Sie auch unter:
www.grabner-pools.com

grabner. Pools sind unser Programm

AUFSTELLUNGS- und EINBAUANLEITUNG

CHERRYPOOL

„RUND“

(Modell Esprit)



Symbolfoto

Bitte lesen Sie das Handbuch aufmerksam durch, bevor Sie mit der Montage beginnen!

AUFBAUANLEITUNG FÜR RUNDBECKEN

Größen: 4,50 x 1,32 m
5,40 x 1,32 m

Lesen Sie die Montageanleitung sorgfältig durch, bevor Sie mit dem Aufstellen des Pools beginnen. Die ganze Konstruktion wurde von erfahrenen Ingenieuren zur Selbstmontage auf gewachsenem Boden entwickelt und in allen Teilen durchdacht. Schwierigkeiten treten nur dann auf, wenn diese Anleitung in irgendeiner Weise nicht genau befolgt wird.

Gefahren bei der Montage

Im losen Zustand können Bestandteile scharfkantig sein und eine Gefahrenquelle darstellen. Für Erwachsene gilt daher Vorsicht – Kinder sind vom Montage-Ort fernzuhalten!

SICHERHEITSHINWEISE FÜR POOLBESITZER

Diese Sicherheitshinweise sind unbedingt einzuhalten

- 1) Lassen Sie Ihre Kinder niemals unbeaufsichtigt im oder außerhalb des Poolbereiches. Eltern haften für ihre Kinder!
- 2) Dieses Schwimmbecken ist auf Grund seiner Wassertiefe nicht zum Hineinköpfeln oder Hineinspringen geeignet. Eine Nichtbeachtung dieses Punktes kann zu gesundheitlichen Schäden führen.
- 3) Vor allem am Anfang besteht ein großes Risiko. Beachten Sie daher unbedingt die Sicherheitshinweise! Dies trifft besonders auf die Eltern bzw. die Aufsichtspersonen und den Poolbesitzer zu.
- 4) Wenn das Schwimmbecken unbeaufsichtigt ist, sollte in jedem Fall die Beckenleiter aus dem Schwimmbecken entfernt werden.
- 5) Außerdem ist eine Einzäunung des Schwimmbeckens bzw. des Gartens, in dem das Pool steht, ein wesentlicher Sicherheitsfaktor.
- 6) Alkoholisierte Personen oder Personen, die unter Drogeneinfluss stehen, dürfen das Schwimmbecken auf keinen Fall benützen.
- 7) Achten Sie auf die Einhaltung der Wasserwerte bezüglich pH- und Chlorwert, um eine ausreichende Wasserdesinfektion sicherzustellen.

Beachten Sie daher unbedingt alle angeführten Sicherheitshinweise !

Sie benötigen folgende Montagewerkzeuge

- | | | |
|-------------------------------|-----------------|----------------------------------|
| - Flachsraubendreher | - Hammer | - Schaufeln |
| - Kreuzschlitzschraubendreher | - Maßband | - Rechen |
| - Wasserwaage | - Spaten | - Ratsche od. Schraubenschlüssel |
| - Glätter | - Klingenmesser | - Feile |

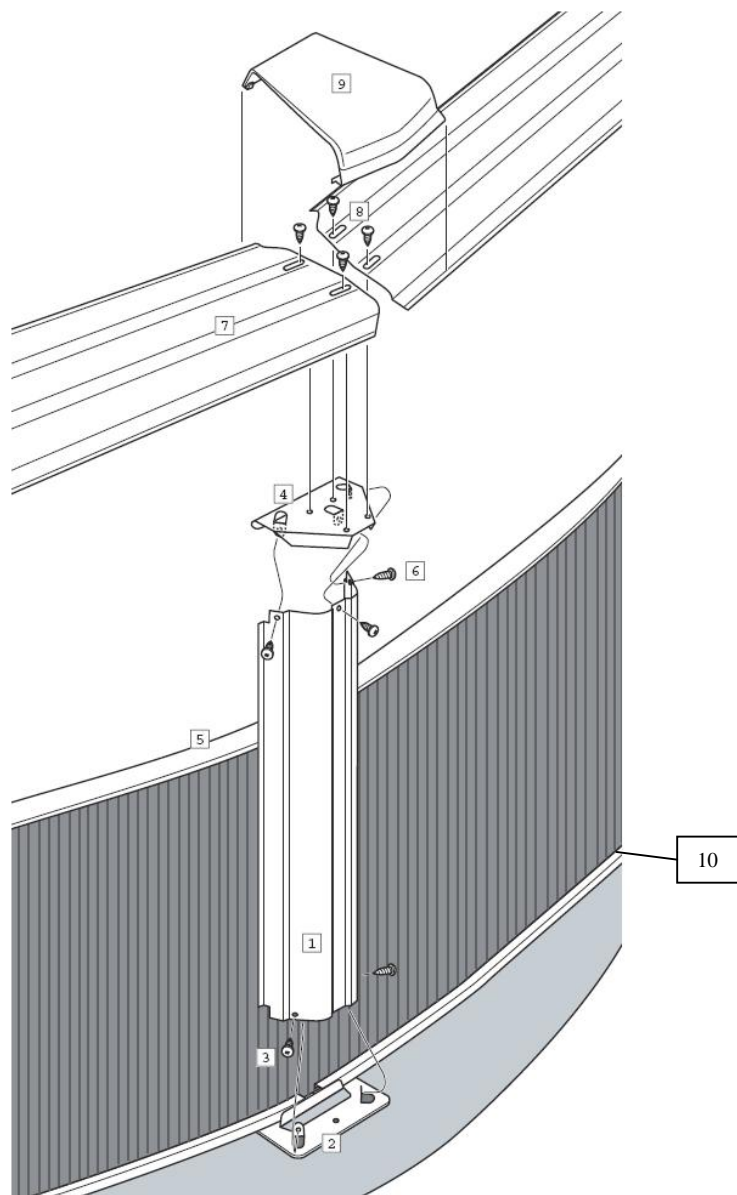
Materialaufwand

- | | | |
|------------------------------------|-----------------------------------|----------------------|
| - 1 m ³ Kalksplitt | - 2 – 3 m ³ Maurersand | - breites Leinenband |
| - evt. Holzpflocke und 30 cm Nägel | - Schnur | - Farbspray |
| - stoffarmiertes Klebeband | - evt. Waschbetonplatten | |

Vor Montagebeginn zählen Sie bitte alle zum Aufbau notwendigen Teile und kontrollieren Sie diese anhand der Liste. Sollten Ihnen einzelne Teile lt. Teilleiste fehlen, melden sie sich bitte unbedingt vor Montagebeginn bei Ihrem Händler! Unverbindliche Antworten auf häufig gestellte Fragen finden Sie auch auf der Homepage: www.grabner-pools.com.

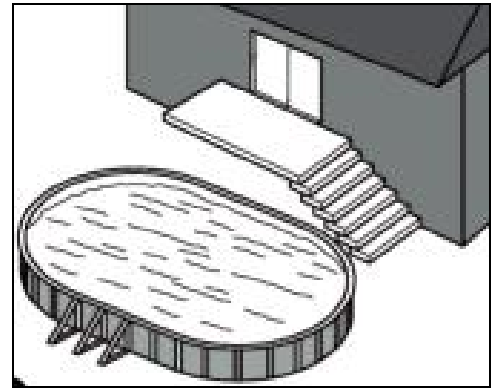
TEILELISTE FÜR CHERRYPOOL: 4,50 x 1,32 m und 5,40 x 1,32 m

Teile-Nr.	Art.Nr.	Bezeichnung	4,50 m	5,40 m
STAHLMANTEL-KARTON				
-	18134 18136	Stahlmantel "ESPRIT" 4,50 x 1,32m / Stahlmantel "ESPRIT" 5,40 x 1,32m	1	1
-	10090	Poolcoping (streifen, weiss) in lfm	14	17
FOLIEN-KARTON				
-	12154 12155	Folie B-PR 4,50 x 1,20-1,35m / Folie B-PR 5,40 x 1,20-1,35m	1	1
KONSTRUKTIONSKARTON				
9	-	Handlaufabdeckkappen	10	12
3+6+8	-	Schraubensack	1	2
1	-	Steher	10	12
7	-	Handlaufschienen	10	12
4	-	Handlaufverbindungsstücke	10	12
10	-	Bodenschienen	10	12
2	-	Bodenschienenverbindungsstücke	10	12
5	-	Versteifungsschienen	10	12
-	-	Versteifungsschienenverbindungstücke	10	12



ARBEITSSCHRITT 1: PLATZAUSWAHL und PLATZVORBEREITUNGEN

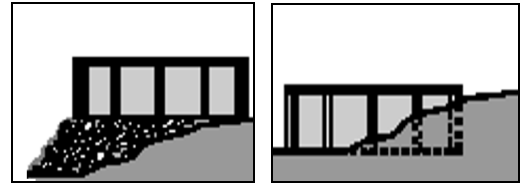
Dieses Becken wurde für eine Montage auf einem verdichteten Sandbett ohne Betonfundament konstruiert. Auf dieser Basis ist auch die Teileliste erstellt worden. Wenn Sie eine Montage auf einem ebenen Betonfundament durchführen möchten, besprechen Sie das bitte vor Kaufabschluss bzw. spätestens vor Montagebeginn mit Ihrem Händler! Er wird die ergänzenden Informationen besorgen und Ihnen die zusätzlich notwendigen Teile anbieten.



STANDORT FÜR IHR POOL AUSWÄHLEN

- Wählen Sie einen großen Raum aus, der so flach und eben wie möglich ist.
- Wählen Sie eine Stelle auf trockener, fester Erde aus. Der Boden muss gewachsen und ausreichend tragfähig sein! Bauen Sie Ihr Pool nicht auf Asphalt, Teerpappe, Sand, Kies, Torf, Holz oder chemisch behandelter Erde auf. Fragen Sie Ihren Pool-Händler, ob in Ihrer Gegend Nussgras wächst. Diese Art von Gras kann durch Ihre Poolfolie wachsen. Ihr Händler wird Sie am besten beraten können, wie Sie diese Stelle behandeln müssen.
- Abschüssige Bereiche müssen folgendermaßen eben gemacht werden: Tragen Sie hohe Stellen ab. Keinesfalls dürfen tiefe Stellen angefüllt werden. Es kann sein, dass Sie Erd-bewegungsmaschinen mieten müssen.

FALSCH:



RICHTIG:

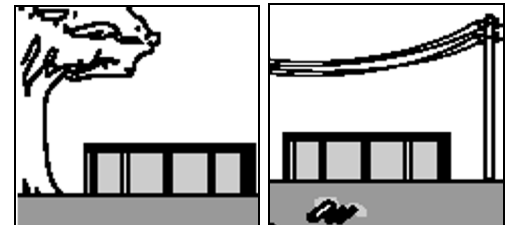


DINGE, DIE ZU VERMEIDEN SIND

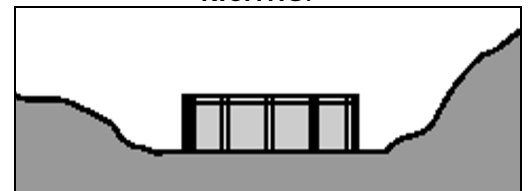
Stellen Sie Ihr Pool nicht in der Nähe von oder auf folgenden Dingen auf:

- Überhängende Baumzweige.
- Freihängende Strom- und Telefonleitungen und Wäscheleinen.
- Unterirdisch verlegte Rohre und Leitungen! Kontaktieren Sie Ihren Gas- und Stromversorgungsbetrieb und Ihre Telefonfirma, um herauszufinden, wo sich die unterirdisch verlegten Rohre und Leitungen befinden, bevor Sie anfangen zu graben.
- Hügeliges und unebenes Terrain.
- Bereiche mit schlechter Entwässerung.
- Bereiche mit Gras, Steinen und Wurzeln. Gras wird unter der Poolfolie verfaulen, und Steine und Wurzeln werden die Poolfolie beschädigen.
- Bereiche, die erst vor kurzem mit ölbasierenden Unkrautbekämpfungsmitteln, Chemikalien oder Düngemitteln behandelt wurden.

FALSCH:



RICHTIG:



VORAUPLANEN

- Werden Sie später neben dem Pool ein Terrassendeck bauen? Geben Sie acht, dass Sie genügend Platz lassen.
- Werden Sie Pool-Zubehör oder andere Geräte benutzen, die an Strom oder Gas angeschlossen werden müssen? Bauen Sie Ihr Pool in der Nähe dieser Anschlüsse auf, oder lassen Sie sie später von einer zugelassenen Firma installieren?

Wichtig: Wenn Sie die Mittelachse des Pools bestimmen, ist darauf zu achten, dass Sie die umliegenden Bauten wie Deck, Terrasse, Haus, Umkleidekabinen oder Gartenlaube, die sich unter Umständen neben dem Pool befinden, in Ihre Planung einbeziehen und aufeinander abstimmen. Gehen Sie sicher, dass Ihr Pool sich auch optisch am besten Platz befindet.

Messen Sie den Abstand zwischen dem später angebrachten Pool zu Ihrem Nachbargrundstück. Da die Bauverordnungen überall verschieden sind, ist es sinnvoll, mit der örtlichen Behörden vor Montagebeginn Einvernehmen herzustellen.

PLATZVORBEREITUNG

Die Platzvorbereitung ist sehr wichtig. Folgen Sie allen Instruktionen genau und gehen Sie sicher, **dass der Boden genau in der Waage ist!**

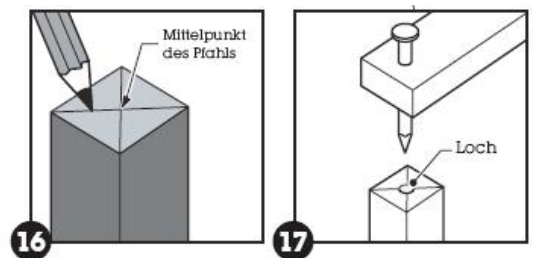
Wenn Sie Ihr Pool versenken wollen, halten Sie sich unbedingt an die Einbauanleitung für das Cherrypool!

1. Stecken Sie einen Schraubenzieher in die Mitte des ausgewählten Aufstellungsplatzes.
2. Messen Sie vom Schraubenzieher den Beckenradius + 50 cm.
3. Verwenden Sie Mehl, Kalk oder eine Sprayfarbe und markieren Sie auf der Rasenfläche den Umfang (Beckenradius + 50 cm). Geben Sie Acht, dass das Maßband auch immer gespannt bleibt.
4. Heben Sie die Rasennarbe und den Humus innerhalb des markierten Kreises ab. Verwenden Sie Schaufel und Rechen, um Erdreste zu entfernen und um den Boden ordnungsgemäß anzugleichen. Steine, Wurzeln und sämtliche spitze Gegenstände müssen ebenfalls aus dem Aufstellplatz geschaffen werden.

EINEBENEN DES PLATZES

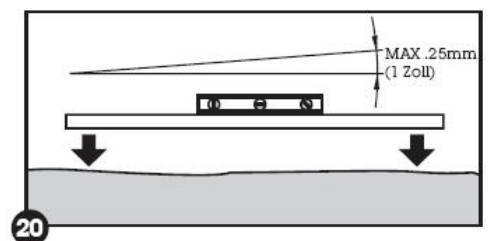
Die Bodenfläche für das Pool muss absolut eben sein. Nehmen Sie sich ausreichend Zeit, um sicher zu stellen, dass die Bodenfläche waagrecht und eben ist. Treiben Sie in der Mitte des Aufstellungsplatzes einen Pflock in den Boden und hämmern Sie ihn soweit hinein, bis er mit dem umliegenden Boden abschließt. Es ist erforderlich, beim Einebnen immer vom tiefsten Punkt auszugehen.

Nageln Sie ein in der Länge geeignetes Staffelh Holz (1 x Poolradius + 50 cm) auf den Pflock. Zuerst oben in der Mitte des Pflocks ein Loch für den Nagel bohren. Das Loch groß genug machen, so dass der Nagel ein bisschen locker sitzt und entfernt werden kann, ohne den Pflock zu bewegen. Bevor Sie das Loch bohren, die Mitte oben auf dem Pflock markieren, indem Sie diagonale Linien zwischen den gegenüberliegenden Ecken ziehen.

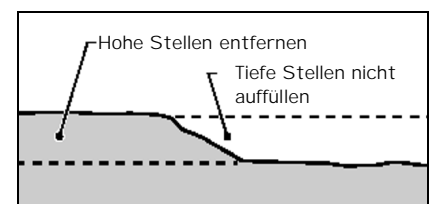


Benutzen Sie einen Nagel, der lang genug ist, um das Ende des Staffelh Holzes am Pflock zu halten, während Sie es rotieren. Legen Sie eine Wasserwaage auf das Staffelh Holz und bewegen Sie beides im Kreis, um die unebenen Stellen zu finden.

Alle hohen Stellen mit einer Schaufel, Hacke oder Harke entfernen. Wenn Sie eine große Fläche ebenen müssen, müssen Sie unter Umständen eine Erdbewegungsmaschine mieten. Nicht vergessen, Ihr Pool muss **über den ganzen Durchmesser des Pools eben sein**, bis auf **25 mm** genau! Gegebenenfalls die Pfahlhöhe verstellen und Erde abtragen, bis der gesamte Bereich eben ist.



Tiefe Stellen nicht auffüllen, da dies eine unsichere Grundlage für Ihr Pool schafft. Löcher von kleinen Steinen und kleine Senken und Vertiefungen können aufgefüllt werden. Die Erde muss jedoch mit einem Stampfwerkzeug festgestampft werden.



ACHTUNG !

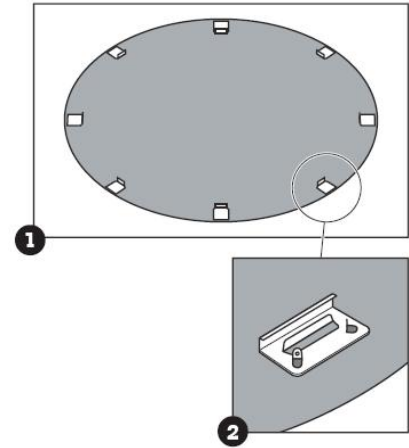
Ein unebener Aufstellungsplatz kann zu schweren Beckenbeschädigungen führen!

Schaffen Sie eine gute Grundlage für Ihren zukünftigen Badespass und widmen Sie der Platzauswahl und Vorbereitung die erforderliche Zeit und Aufmerksamkeit.

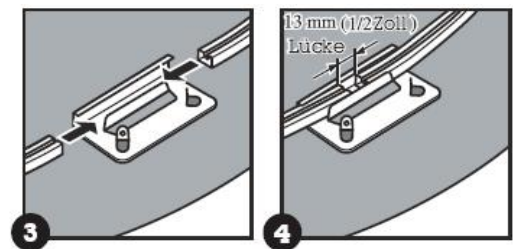
ARBEITSSCHRITT 2: MONTAGE der UNTERKONSTRUKTION

Die Bodenschienenverbindungsstücke und Bodenschienen auslegen

Legen Sie die Bodenschienenverbindungsstücke in gleichmäßigem Abstand entlang des Poolumfangs aus. Sie können die Bodenschienenverbindungsstücke auch optional auf Waschbetonplatten verlegen, gehen Sie bei Interesse bitte zu dem Punkt „Verlegung von Waschbetonplatten“, Seite 6.



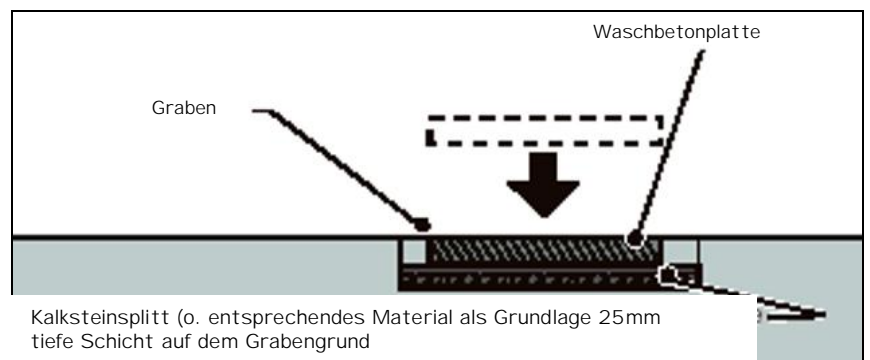
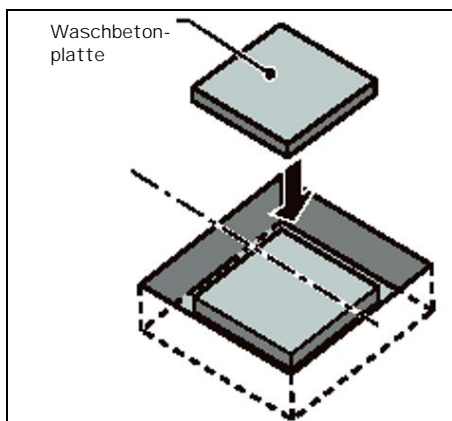
Schieben Sie die gebogenen Bodenschienen anschließend mit den Bodenschienenverbindungsstücken zusammen. Lassen Sie eine 13 mm große Lücke zwischen den Enden der Schienen.



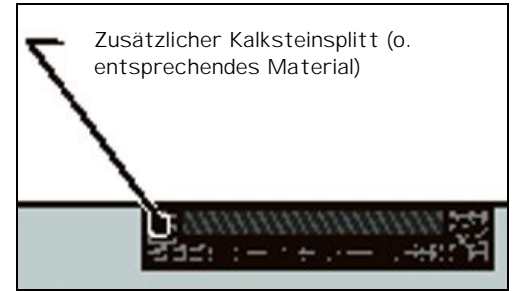
VERLEGUNG von WASCHBETONPLATTEN unter den Bodenschienenverbindungsstücken – OPTIONAL!

Sie können die Bodenschienenverbindungsstücke auch auf Waschbetonplatten verlegen. Heben Sie hierfür vorsichtig für jede Waschbetonplatte ein Loch aus, wo später die Bodenschienenverbindungsstücke angebracht sein werden. Die Löcher nicht zu breit und zu tief graben. Die Tiefe soll ungefähr 8 cm betragen, die Größe der Platten soll mindestens über 30x30 cm betragen, die Stärke 5 cm. Der Boden entlang den Lochkanten muss fest und unberührt bleiben.

Eine 25 mm dicke Schicht Kalksteinsplitt (oder ein entsprechendes Material) auf dem Boden der Plattengräben ausbreiten. Feststampfen.



Legen Sie in jedes Loch auf die Kalksteinsplittschicht eine mindestens 30x30cm große, 5 cm starke Waschbetonplatte. Stellen Sie sicher, dass die Platten eben und vollständig aufliegen. Die Fugen an der Seite mit Kalksteinsplitt (oder einem entsprechenden Material) ausfüllen, und zwar bis zu den Oberkanten der Waschbetonplatten. Wenn er trocken ist, den Kalksteinsplitt mit Wasser besprühen, um zur Verfestigung beizutragen. Stellen Sie sich auf den Waschbetonplatten auf und stampfen den Kalksteinsplitt fest, bis Sie eine feste Grundlage geschaffen haben (Auf der Waschbetonplatte zu stehen, hilft zu verhindern, dass sie sich bewegt). Kalksteinsplitt wie erforderlich nachschütten. Nicht zu fest stampfen, sonst bewegt sich die Waschbetonplatte. Die Abstände zwischen den Waschbetonplatten noch einmal überprüfen und gegebenenfalls Korrekturen vornehmen, um sicherzustellen, dass der Abstand genau richtig ist.



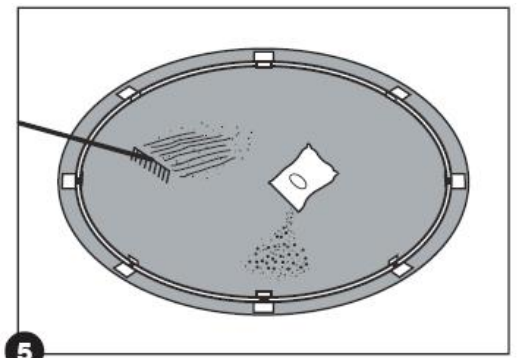
Vorsicht: Zum Auffüllen der Plattenlöcher **muss eine Kalksteinsplittschicht** oder ein entsprechendes Material verwendet werden. Anschließend verdichten Sie den Kalksteinsplitt. Nur Kalksteinsplitt lässt sich ausreichend verfestigen!

Schaffen Sie eine gute Grundlage für Ihren zukünftigen Badespass und widmen Sie der Platzauswahl und Vorbereitung die erforderliche Zeit und Aufmerksamkeit.

Kalksteinsplitt ausbreiten

Sie haben nun die Bodenschienen und die Verbindungsstücke verbunden. Breiten Sie eine max. 2 – 3 cm hohe Schicht Kalksteinsplitt über den Poolfundamentbereich aus. Eine Harke verwenden, um eine glatte und gleichmäßige Kalksteinsplittoberfläche zu erhalten. Anschließend verdichten Sie den Kalksteinsplitt. Nur Kalksteinsplitt lässt sich ausreichend verfestigen!

Anstelle von Kalksteinsplitt können Sie auch extrahierte, trittfeste Styroporplatten verwenden. Die Styroporplatten der Poolrundung entsprechend zuschneiden und ganz entlang der Fugen mit dickem, stoffarmierten Klebeband verbinden. Entfernen Sie die Platten anschließend wieder, da diese erst nach Montage des Stahlmantels endgültig verlegt werden können.

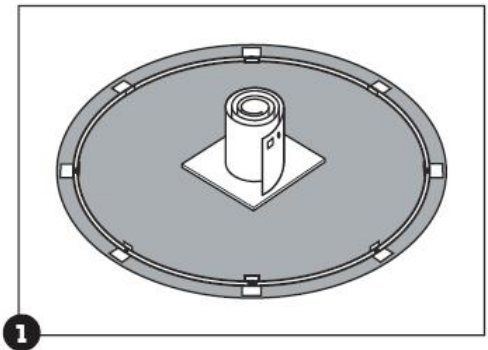


ARBEITSSCHRITT 3: MONTAGE des STAHLMANTELS

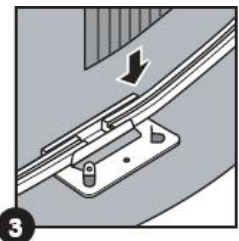
Die Poolwand aufstellen

Warten Sie auf einen windstillen Tag. **Nicht** versuchen, die Poolwand bei Wind aufzustellen. Die zusammengerollte Poolwand auspacken und in der Mitte des Pools auf ein Stück Pappe oder Sperrholz stellen. Die Ausschnitte für den Skimmer und die Düsen müssen sich im oberen Bereich der Wand befinden. Achten Sie auf die "THIS WAY UP" [Diese Seite nach oben] Kennzeichnung und den Pfeil.

Tip: Die Bodenschienenverbindungsstücke können mit 100er Nägeln fixiert werden, damit der ausgelegte Bodenring bei der Stahlmantelmontage nicht verschoben werden kann.

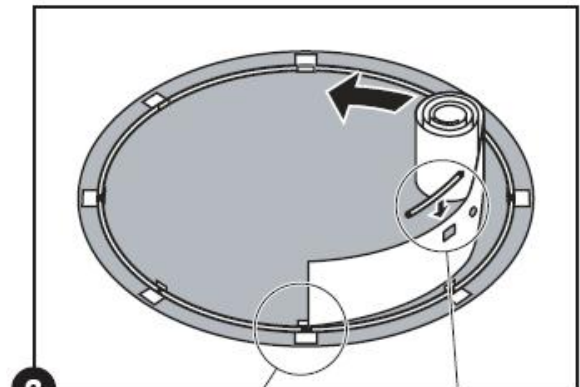


Die Wand ausrollen und dabei die untere Kante in die gebogene Bodenschiene einführen. Der Anfang der Wand **muss** sich **über einer Grundplatte** befinden, und die Skimmer- und Rückflusslöcher dort, wo die Pumpe und der Filter sein werden.



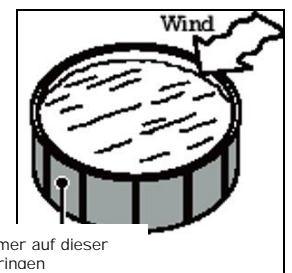
Die Versteifungsschienen auf die Oberkante der Wand setzen, während Sie diese ausrollen, und die Versteifungsschienen nacheinander mit Hilfe der Versteifungsschienen-Verbindungsstücke miteinander verbinden, wobei Sie jeweils eine Lücke von 13 mm zwischen den Versteifungsschienen lassen sollten. **Sicherstellen**, dass die Lücke jeweils direkt über einem Bodenschienenverbindungsstück liegt.

Arbeiten Sie entlang des ausgelegten Bodenschienenkreises, bis die Poolwand in die Bodenschienen ausgerollt worden ist, und die Versteifungsschienen und Verbindungsstücke auf die obere Kante aufgesetzt sind.



Tip: Die Versteifungsschienen-Verbindungsstücke nach dem Aufsetzen jeweils mit einem stoffarmierten Klebeband an der Wand festkleben, um zu verhindern, dass sie sich von der Wand abheben.

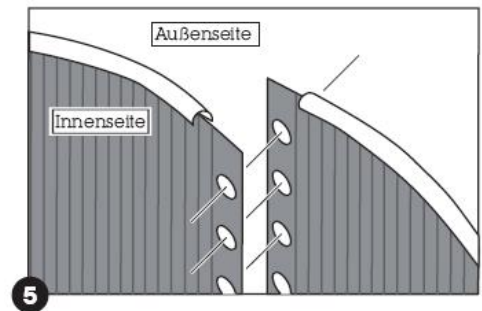
Tip: Um die besten Resultate zu erzielen, installieren Sie den Skimmer auf der Seite, die genau gegenüber der Hauptwindrichtung liegt (d.h. auf die Seite, die der Richtung gegenüberliegt, aus der der Wind am häufigsten kommt).



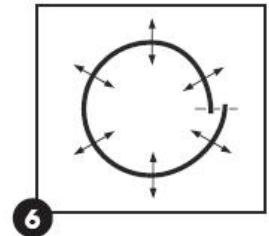
Den Skimmer auf dieser Seite anbringen

Die Enden der Poolwand zusammenfügen

Die Löcher in den beiden Enden der Poolwand aufeinander ausrichten.

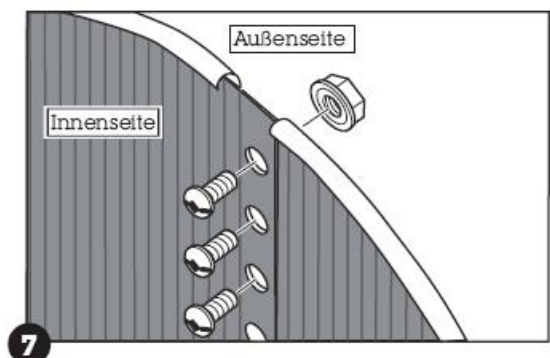


Um die Löcher aufeinander auszurichten, können Sie den Kreis größer oder kleiner machen, indem Sie die Grundplatten mit Ihrem Fuß weiter nach innen oder nach außen stoßen.

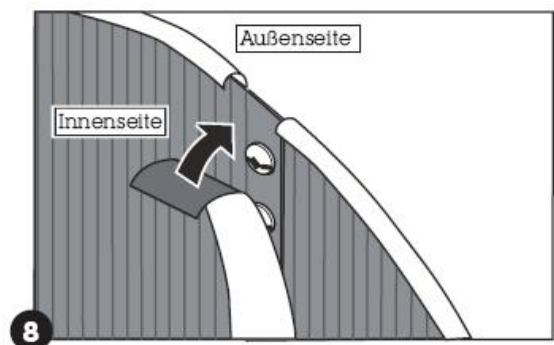


Die Enden der Poolwand werden verbunden, indem Sie für jedes Loch jeweils eine Schraube und eine Mutter verwenden, wobei der Schraubenkopf jeweils auf der **Innenseite** des Pools und die Mutter auf der **Außenseite** der Poolwand liegen muss. **Tipp:** Wenn Sie einen Schraubenzieher durch zwei übereinander liegende Löcher stecken, ist es leichter die Enden der Wand aufeinander auszurichten

Alle Schrauben und Muttern fest anziehen, nachdem Sie alle angebracht haben .



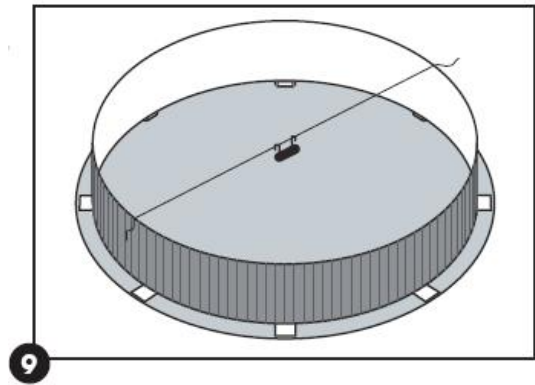
Die Fuge und die Schraubenköpfe auf der Innenseite der Poolwand müssen ganz mit einem 5 cm breiten, stoffarmierten Klebeband überklebt werden.



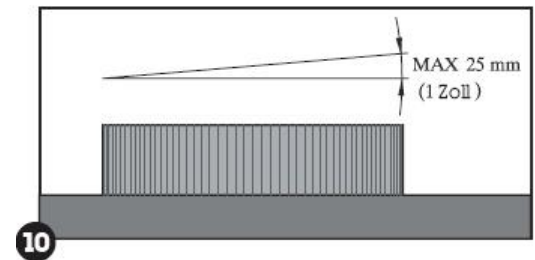
Tipp: Bevor Sie anfangen die Poolwand auszurollen, sollten Sie unbedingt die folgenden Dinge mit in den Poolfundamentbereich bringen: die **Poolfolie**, etwas **Kalksteinsplitt**, um die später zu erstellende Hohlkehle zu schaffen, gegebenenfalls ein Mineralfaservlies und eine Leiter, um aus dem Pool herauszuklettern, wenn die Wand zusammengebaut ist.

Sicherstellen, dass die Poolwand überall auf gleicher Höhe ist

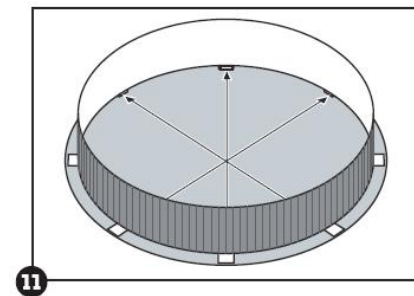
Mit Hilfe eines Stück Bindfadens, den Sie an zwei gegenüberliegenden Stellen über die Oberkante der Poolwand spannen, und einer Wasserwaage, die Sie an den Bindfaden hängen können, überprüfen Sie, ob die Poolwand überall auf gleicher Höhe ist. Die Poolwand in mehreren verschiedenen Richtungen überprüfen. Die Poolwand **muss** überall auf gleicher Höhe sein.



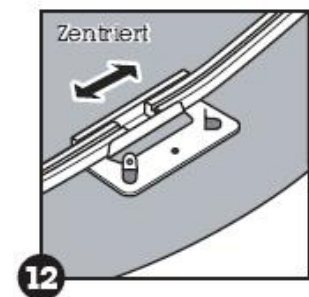
Wenn es einen Wandhöhenunterschied gibt, der quer über den Pooldurchmesser gemessen, 25 mm überschreitet, die Poolwand auseinander nehmen und das Fundament noch einmal ebnen!



Mit einem Bandmaß den Durchmesser des Kreises an jeder Grundplatte messen. Die Poolwand **muss** rund sein, d.h. die Messungen dürfen nicht mehr als 25 mm von einander abweichen. Sie können den Kreis vergrößern oder verkleinern, indem Sie die Bodenschienenverbindungsstücke mit Ihrem Fuß nach innen oder außen stoßen.



Wenn Sie den Kreis, den das Pool beschreibt, vergrößern oder verkleinern, kann es sein, dass die Bodenschienen und Bodenschienenverbindungsstücke nicht mehr richtig aufeinander abgestellt sind. Alle Bodenschienenverbindungsstücke überprüfen, um sicherzustellen, dass alle dort ihren Mittelpunkt haben, wo die Bodenschienen aufeinander treffen.

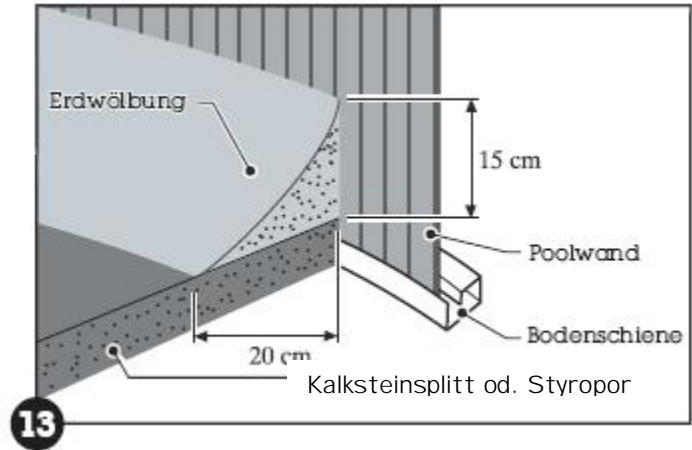


AUSLEGEN DER STYROPORPLATTEN (optional)

Wenn Sie sich für extrahierte Styroporplatten anstelle von Kalksteinsplitt entschieden haben, können Sie jetzt die Styroporplatten auslegen, die Sie bereits ausgeschnitten haben. Die Platten in der Mitte des Pools zusammenlegen und mit dickem Klebeband entlang der gesamten Länge der Fugen verbinden. Nicht vergessen, dass Sie die Styroporplatten erst nach Montage des Stahlmantels auslegen können.

Die Montage der HOHLKEHLE

Die Hohlkehle ist ein wichtiger Teil der Poolstruktur. Nehmen Sie sich Zeit, um eine komplette Wölbung in voller Größe zu schaffen. Schaffen Sie an den runden Poolenden eine konkave Wölbung etwa 15 cm hoch und 20 cm breit, und zwar ganz entlang der Mantelinnenseite. Benutzen Sie Kalksteinsplitt für die Wölbung, und drücken Sie ihn in die gewünschte Form.

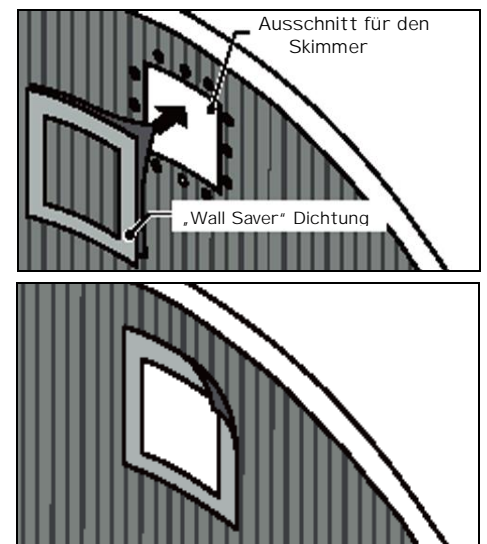


Als sinnvolle Alternative, besonders bei Styroporplatten als Untergrund, bietet es sich an, Styroporkeile anstatt der Hohlkehle aus Kalksteinsplitt zu verwenden. Legen Sie hierbei die Styroporkeile an den Poolinnenseiten aus und verkleben Sie diese mit einem geeigneten Styroporkleber an den Styroporplatten. Ihr Händler wird Ihnen bei Interesse gerne weiterhelfen.

Zusätzlich empfehlen wir, den Beckenboden mit einer Vliestrennlage faltenfrei auszulegen. Wenn Sie den Beckenboden mit Styroporplatten auslegen, **muss** eine Trennlage zwischen Styropor und der Schwimmbadfolie zu liegen kommen. Schneiden Sie das Vlies entsprechend Ihrer Poolgröße zurecht, beachten Sie aber, dass das Vlies über die gesamte Hohlkehle gezogen und mit einem Klebeband an der Poolwand befestigt werden muss!

SKIMMERDICHTUNG INSTALLIEREN (nur bei Einbauskimmer)

Vorsicht: Die Skimmer-Lippendichtung hat eine wichtige Korrosionsschutzfunktion. Sie macht den Skimmerausschnitt wasserdicht. Wenn Sie die Dichtung in dem Ausschnitt für einen 15 cm oder 30 cm Skimmer nicht ordnungsgemäß einbauen, kann es sein, dass die Gewährleistung für Ihren Stahlmantel ungültig wird. Wenn die Dichtung beschädigt ist, besorgen Sie sich einen Ersatz von Ihrem Poolhändler. Vorsichtig die beiden Schichten der Dichtung auseinander dehnen und in den Ausschnitt für den Skimmer einsetzen, so dass sie den Mantelausschnitt wie ein Sandwich umgibt. Geben Sie Acht, dass Sie die Dichtungsnaht nicht beschädigen, da dies zu einem Leck an der Dichtung führen kann. Passen Sie besonders auf, dass Sie die Dichtung nicht verletzen oder beschädigen, wenn Sie den Skimmer später einbauen. Wenn die Dichtung beschädigt ist, müssen Sie sich eine neue Dichtung von Ihrem Poolhändler besorgen.

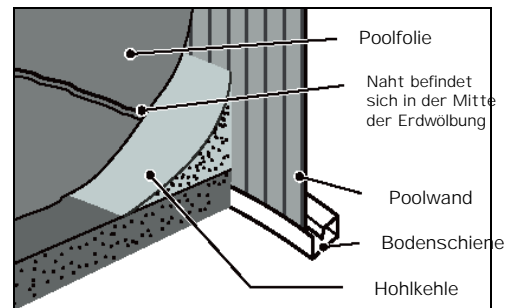
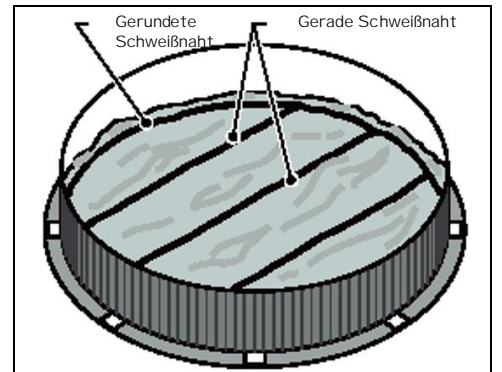


ARBEITSSCHRITT 4: FOLIENEINBAU

MONTAGE DER POOLFOLIE

Den Karton öffnen. **Keinen** scharfen Gegenstand benutzen, um den Karton zu öffnen. Ziehen Sie sich die Schuhe aus, um mögliche Schäden an der Folie zu vermeiden.

Die Folie an Ort und Stelle ausbreiten und in der Sonne ausbreiten, um sie aufzuwärmen. Alle Nähte und Oberflächen auf Löcher überprüfen. Die Folie ausbreiten, und zwar so, dass der **Saum an der Schweißnaht zwischen Boden und Seitenwand nach außen, zur wasserabgewandten Seite zeigt**. Die Schweißnaht zwischen Boden und Seitenwand sollte sich in der Mitte der Hohlkehle unten an der Wand befinden. Die anderen Nähte werden gerade Linien auf dem Boden des Pools bilden. Alle Falten im Folienboden glätten.

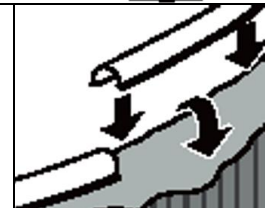
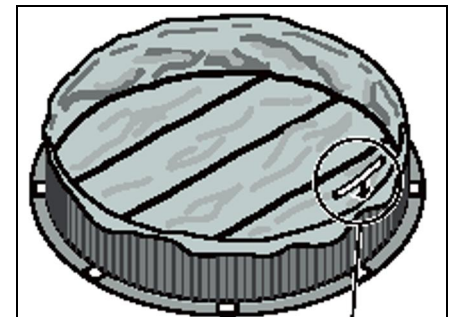


FIXIERUNG DER FOLIE

Die Seiten der Folie hochheben und über den Stahlmantel drapieren. Wenn Sie ein 132 cm hohes Pool haben, die Folie so weit hochziehen, bis Sie einen ca. 5 cm Überhang haben. Wenn Sie ein 122 cm hohes Pool haben, die Folie so weit hochziehen, bis Sie einen ca. 15 cm Überhang haben. Die Folie mit dem Poolcoping oben auf dem Stahlmantel befestigen. Die Folie zunächst einmal locker hängen lassen, nicht straff ziehen. Wasser in das Pool einlaufen lassen. Während sich das Pool mit Wasser füllt, alle Falten glätten und die Folie glatt jeweils zum Stahlmantel hin ziehen. Entfernen Sie jeweils das Poolcoping, um die Folie nachzuspannen und fixieren Sie diese wieder mit Poolcoping.

Bei ca. 5 cm Wasserstand ist es notwendig, die Folie nachzuspannen, indem Sie das Poolcoping Stück für Stück abnehmen, die Folie nachspannen und das Poolcoping ohne Abstand wieder aufsetzen. Nachdem Sie alle Falten in der Folie entfernt haben, überschüssiges Poolcoping abschneiden, sodass keine Überlappung entsteht. **Die überschüssige Folie darf jedoch nicht abgeschnitten werden.** (Falls die Folie irgendwann einmal entfernt werden muss, wäre es sehr schwer, die abgeschnittene Folie wieder zu installieren.) Überschüssige Folie stattdessen einfach aufrollen und unterhalb der Oberkante der Poolwand mit Klebeband an der Wand befestigen.

Spannen Sie die Folie bei einem Wasserstand von ungefähr 15 – 20 cm nach, wenn sich noch Falten in Ihrer Folie befinden.



ARBEITSSCHRITT 5: HANDLAUF- UND STEHERMONTAGE:

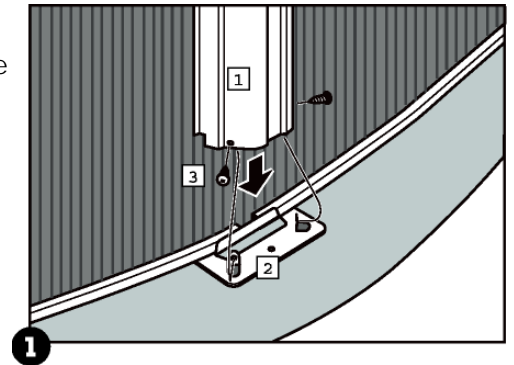
MONTAGE DER STEHER UND DER HANDLAUFSCHIENEN

Füllen Sie Ihr Pool weiter mit Wasser auf. Lassen Sie jedoch nicht mehr als 30 cm Wasser einlaufen, bis alle Steher und Handlaufschienen montiert sind. Während sich das Pool füllt, arbeiten Sie weiter an der Montage der Steher und Handlaufschienen.

MONTAGE der STEHER

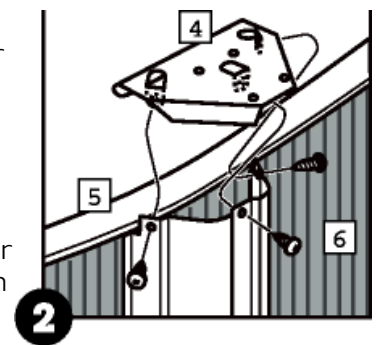
Richten Sie das untere Ende eines Stehers (**Teile-Nr. 1**) mit den Nasen auf dem Bodenschienenverbindungsstück (**Teile-Nr. 2**) aus. Die Nasen müssen sich auf der **Innenseite** des Stehers befinden.

Richten Sie die Schraubenlöcher aufeinander aus und befestigen Sie die Steher auf beiden Seiten der Bodenschienenverbindungsstücknasen mit jeweils einer Schneidschraube (**Teile-Nr. 3**).



Haken Sie ein Handlaufverbindungsstück für die Rundung (**Teile-Nr. 4**) auf der Oberkante der Poolwand (**Teile-Nr. 5**) ein. Das Handlaufverbindungsstück über den oberen Teil des Stehers legen, wobei sich die Nasen auf der Innenseite des Stehers befinden müssen. Stellen Sie sicher, dass alle Steher genau senkrecht ausgerichtet sind. Verwenden Sie dazu eine Wasserwaage, die Steher müssen unbedingt genau senkrecht stehen!

Richten Sie die Schraubenlöcher aufeinander aus und verbinden Sie den Steher vorne und auf beiden Seiten mit jeweils einer Schneidschraube (**Teile-Nr. 6**) an dem Handlaufverbindungsstück.

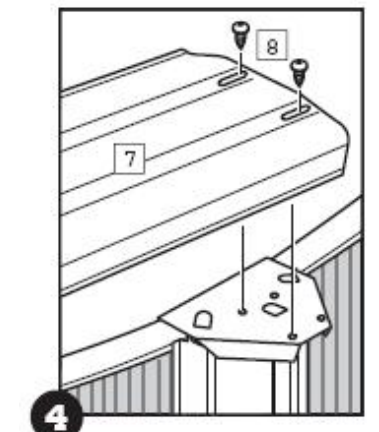


Die Montage der HANDLAUFSCHIENEN

Eine Handlaufschiene (**Teile-Nr. 7**) mit einem Ende über das Handlaufschienenverbindungsstück legen. Die Seite der Handlaufschiene, die ins Poolinnere zeigt, sollte nah an der Poolfolie und Poolwand anliegen. Die Seite der Handlaufschiene, die nach außen zeigt, wird weit überstehen.

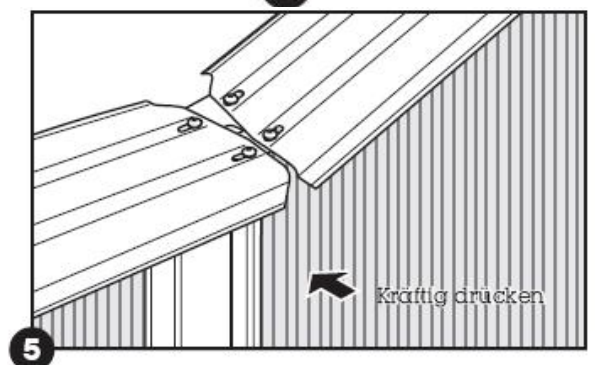
Die Löcher wie abgebildet aufeinander ausrichten. Mit zwei Schneidschrauben durch die beiden ovalen Löcher an der Handlaufschiene befestigen (**Teile-Nr. 8**). Die Schrauben noch **nicht** anziehen, sondern locker lassen, bis alle Handlaufschienen angebracht sind.

Montieren Sie die Schiene am anderen Ende wie beschrieben, montieren Sie gleich auch die restlichen Handlaufschienen.



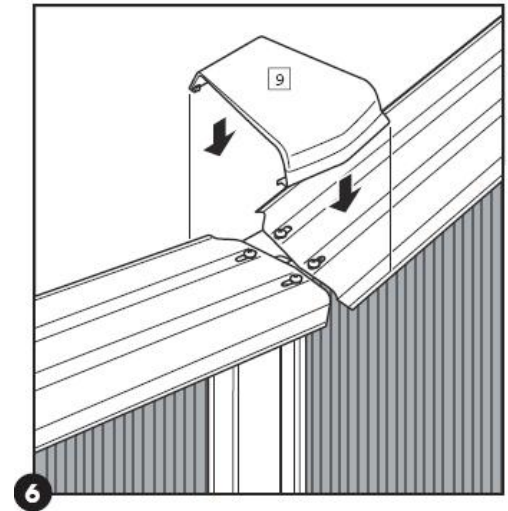
Stellen Sie sicher, dass das Pool einen perfekten Kreis bildet, indem Sie die obere Poolwand an jedem Steher **kräftig** nach innen drücken (das wird dazu beitragen, dass sich der untere Teil der Poolwand in einen perfekten Kreis verwandelt).

Alle Handlaufschienen so verstellen, dass sie alle gleichmäßig aufeinander ausgerichtet sind, und alle Schrauben anziehen.



Die Montage der HANDLAUFABDECKKAPPEN

Legen Sie eine Handlaufabdeckkappe (**Teile-Nr. 9**) über die Enden von zwei oberen Schienen. Haken Sie die Handlaufabdeckkappe unter den Innenkanten der Handlaufschienen ein. Senken Sie die Handlaufabdeckkappe herab und ziehen Sie die vorderen Nasen heraus, um sie unter die Aussenkanten der Handlaufschienen einzuhaken. Montieren Sie alle weiteren Handlaufabdeckkappen und lasieren Sie alle sichtbaren Schraubenköpfe mit einem transparenten Lack für außen.



Füllen Sie das Pool bis auf einen Stand von 5 cm unterhalb des tiefsten Einbauteils mit Wasser. Es kann sein, dass sich die Poolwand etwas wölbt und verzieht, während das Pool mit Wasser gefüllt wird. Dies ist normal. Folgen Sie nun bitte als Nächstes den Anleitungen zum Einbau von Einbauteilen, wie z.B. einem Skimmer.

PFLEGE DES POOLS

Nach vollendeter Montage folgen Sie bitte den folgenden Instruktionen, um das Pool sauber zu halten und eine lange Lebensdauer zu erreichen.

FOLIE

Prüfen Sie die Folie regelmäßig auf mögliche Lecke Stellen. Kleinere Löcher können mit einem Reparatursatz behandelt werden.

STAHLMANTEL UND STEHER

Halten Sie den Stahlmantel und die Steher sauber. Von Zeit zu Zeit mit einem Randreiniger abwaschen. Unter keinen Umständen Scheuermittel, Chemikalien oder Reinigungsmittel verwenden. Verschüttete Poolchemikalien sofort abspülen. Konzentrierte Chlorklauge kann Ihr Pool, sowohl die Folie als auch die Metallteile, schwer beschädigen.

Alle sichtbaren Schraubenköpfe mit einem transparenten Lack für außen neu lasieren.

Alle Metallteile regelmäßig auf Rost überprüfen, mindestens einmal pro Saison.

Kratzer und rostige Flecken auf Metallteilen mit passender Rostschutzfarbe ausbessern. Den Anleitungen auf der Farbdose folgen. Jeder rostige Fleck muss sofort mit einem Rostschutzmittel behandelt werden. Ein schwer rostgeschädigter Stahlmantel kann dem Wasserdruck nicht mehr gewachsen sein und auseinanderbrechen.

Spätestens alle zwei Jahre den Wasserstand in Ihrem Pool auf 30 cm senken. Die Folie oben von dem Stahlmantel entfernen und den Stahlmantel auf versteckten Rost untersuchen. Siehe die Montageanleitung für die Anleitung zur Entfernung der Poolfolie.

Besonders auf eventuelle Lecks am Skimmer und an den Einströmdüsen achten. Lecks müssen sofort repariert werden.

EINWINTERUNGSANLEITUNG

Sehr geehrter Kunde !

Wir bitten Sie folgende Punkte zur Einwinterung Ihres Cherrypools wie nachstehend angeführt zu beachten.

- 1) Senken Sie den Wasserspiegel um ca. 15 bis 20 cm unter das, am tiefsten gelegene, Eibauteil ab. Darunter fallen Skimmer, Einströmdüse, Unterwasserscheinwerfer und Gegenschwimmanlage.
- 2) Prüfen Sie Ihre Schwimmbadfolie auf eventuelle Schäden, um diese sofort zu beheben.
- 3) Reinigen Sie den Schmutzrand des alten Wasserspiegels mit Cranpool-Randklar.
- 4) Nachdem Sie den Filter gereinigt haben (siehe Einwinterung Filter), montieren Sie sämtliche Schläuche der Filteranlage ab, da die Kälte dem Kunststoff schadet.
- 5) Prüfen Sie alle Dichtungen Ihrer Einbauteile (Skimmer, Düsen usw.) und, falls notwendig, ziehen Sie die Schrauben fest. Sollten Skimmer und Einströmdüse über Absperrschieber verfügen, stellen Sie diese bitte auf die geöffnete Stellung
- 6) Schützen Sie das Absperrventil (Schieber) vom Bodenablauf gegen Frost. Alle Rohrleitungen der Wasserführung müssen entleert und offengelassen werden.
- 7) Entfernen Sie die Einstiegsleiter und entleeren Sie die Rohre der Leiter.
- 8) **Belassen Sie das restliche Wasser unbedingt im Pool** (Gewicht = Stabilität).
- 9) Die Verwendung einer Winterabdeckplane ist empfehlenswert, da die Folie somit vor UV-Strahlung und diversen Wettereinflüssen geschützt ist.

Einwinterung mit der Cranpool-Chlormethode

Die Zugabe von Cranpool Winterschutz verringert Kalkablagerungen und Algenbildung. Dadurch ergeben sich für Sie wesentliche Erleichterungen beim Frühjahrsputz. Wenn Sie das Wasser zusätzlich von Zeit zu Zeit chlorieren, können Sie Ihr Wasser für die nächste Badesaison weiter verwenden.

Dosierangabe: Bis 20° deutscher Härte – 0,5 kg Winterschutz/15 m³ Wasser.

Über 20° deutscher Härte – 1,0 kg Winterschutz/15 m³ Wasser.

Sollten Sie Fragen zur Einwinterung mit anderen Wasseraufbereitungsmethoden haben, fragen Sie Ihren Familypool-Fachberater!

Die Hersteller empfehlen Cranpool-Markenwasserpflege als bestmögliche Pflege für Ihr Schwimmbekken.

Eine unsachgemäße Anwendung von Wasserpflegemittel und mangelhafter Wartung Ihres Pools kann Ihren Anspruch auf Garantie bzw. Gewährleistung beeinträchtigen.



VERSICHERUNG VON SCHWIMMBECKEN

Auch Ihr Schwimmbecken kann Ursache für einen Unfall oder einen Schaden sein. Wir ersuchen Sie daher, die Abdeckung von Risiken in Zusammenhang mit der Errichtung, dem Betrieb und dem Besitz Ihres Schwimmbeckens zu prüfen. Folgende Hinweise mögen Ihnen dabei helfen:

Bei einer bestehenden Haftpflichtversicherung für Haus- und Grundbesitz sind Personenschaden in der Regel gedeckt. Sachschäden nach Überflutungen sind durch eine Zusatzversicherung zu versichern. Haushaltsversicherungen decken keine Schäden im Zusammenhang mit Ihrem Schwimmbecken.

Wir empfehlen daher, dieses Problem mit Ihrem Versicherungsberater zu besprechen.

ACHTUNG - KEINEN KOPFSPRUNG

Ihr Schwimmbecken ist 1,32 m tief und damit für einen Kopfsprung aus Sicherheitsgründen nicht geeignet!

WARNHINWEIS

Verwenden Sie nur ausdrücklich für Schwimmbäder geeignete Chemikalien. Die Hersteller empfehlen Cranpool-Markenwasserpflege als bestmögliche Pflege für Ihr Schwimmbecken. Beispielsweise dürfen Flüssigchlor und verdünnte Salzsäure nicht verwendet werden!

Eine unsachgemäße Anwendung von Wasserpflegemitteln und mangelhafte Wartung Ihres Pools können Ihren Anspruch auf Garantie bzw. Gewährleistung beeinträchtigen.

Chlorgranulat darf nicht unverdünnt in das Pool zugegeben werden, lösen Sie es in einem Kübel mit Wasser auf, erst danach ins Wasser gießen! Chlortabletten dürfen nicht in den Skimmer gelegt werden, wir empfehlen, diese Tabletten in einen Dosierschwimmer zu geben. Halten Sie sich immer an die jeweiligen Anwendungsangaben auf den Gebinden!

Ausserdem wird darauf hingewiesen, dass es bei Verwendung eines Salzchlorinators (Zugabe von Kochsalz) oder dergleichen, zu Korrosionsschäden bei Ihrem Schwimmbecken kommen kann, welche durch keinerlei Gewährleistung gedeckt sind!

grabner. Pools sind unser Programm

EINBAUANLEITUNG CHERRYPOOL



Bitte lesen Sie das Handbuch aufmerksam durch, bevor Sie mit der Montage beginnen!

① Anleitung zum Einbau von Cherrypool-Schwimmbecken

Sie haben sich zum Einbau Ihres Cherrypool-Schwimmbeckens entschlossen. Wir sind überzeugt, dass Ihnen dieser Pool viel Freude bereiten wird.

Diese Anleitung wird Ihnen helfen, Ihr Schwimmbecken richtig und fachgerecht aufzustellen. Die Voraussetzung zur Aufstellung ist ein tragfähiger Untergrund. Bei Hanglagen muss der Hangdruck statisch abgefangen werden und darf nicht auf das Becken wirken. Ebenso ist darauf zu achten, dass das Schwimmbecken auf gewachsenem Boden oder einer Fundamentplatte steht (keine Aufschüttung).

Unsere Pools sind Fertigteilschwimmbecken und somit ergeben sich folgende Möglichkeiten des Ein- und Aufbaus. Achten Sie bitte vor Beginn der Vorbereitungsarbeiten auf die richtige Platzierung des Pools im Garten.

Achtung! Die Nichtbeachtung dieser Anleitung führt zu Beschädigungen am Schwimmbecken, die durch keinerlei Gewährleistung bzw. Garantieansprüche gedeckt sind.

Um das Schwimmbecken fachgerecht aufstellen zu können, ist es unbedingt erforderlich, dass der Aufstellungsplatz wasserwaageben ist.

② Versenkte Becken

Nachdem Sie den richtigen Platz für Ihr Pool gefunden haben, markieren Sie die Aushubfläche laut Aushubplan. Unsere Stahlschwimmbecken mit Innenfolie sind so konstruiert, dass sie im gefüllten Zustand durch den Wasserdruck eine kompakte Einheit bilden. Werden diese jedoch mehr als 20 cm in die Erde versenkt, muss der Erddruck der auf die Stahlwand wirkt, abgefangen werden. Man kann entweder Betonschalsteine verwenden oder mit Magerbeton hinterfüllen.

Wichtig! Das Erdreich darf keinesfalls direkt auf die Stahlwand drücken.

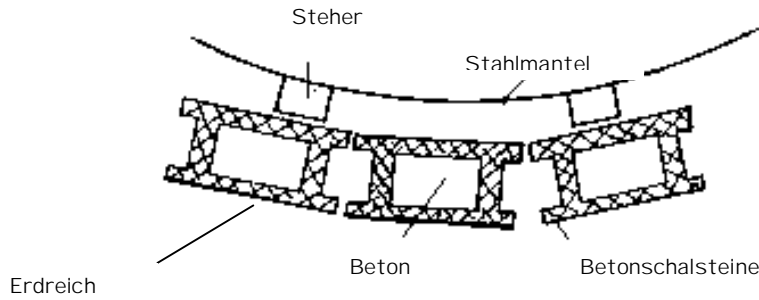
Um dies zu verhindern, umstellen Sie das Becken entweder mit handelsüblichen Hohlblockziegeln und füllen diese mit Magerbeton oder Aushubmaterial aus, nicht jedoch mit Rollschotter! Den Freiraum zwischen Stahlmantel und Ziegel können Sie mit normalen Styroporplatten ausfüllen, um eine bessere Isolierung und einen besseren Korrosionsschutz zu erreichen.

Die zweite Möglichkeit ist, dass Sie das Becken gleich mit Magerbeton hinterfüllen.

Erst wenn Ihr Becken vollkommen mit Wasser gefüllt ist, kann mit der vorgeschriebenen, erdfeuchten Magerbetonhinterfüllung (**HÄNDISCH oder bei maschineller Befüllung nur mit FALLBREMSE**) in 2 bis 3 Arbeitsgängen bei den Rundungen begonnen werden, beachten Sie dabei, dass Beton schwerer als Wasser ist, arbeiten Sie entsprechend vorsichtig, erst wenn die 1. Schicht trocken und fest ist, sollten Sie mit der nächsten Schicht, immer ringförmig beginnen.

Styrodurplatten oder ähnliche Materialien zum Schutz der Stahlwand am Mantel mit Doppelklebeband befestigen! An der Erdseite mit Schaltafeln oder bauseitig bekannten Materialien arbeiten.

Erst nach Verfestigung der Magerbetonhinterfüllung das restliche Erdreich bis zum gewachsenen Grund vorsichtig hinterfüllen!



③ Bodenvorbereitung und Verlegung von Isolierplatten

Da das Einebnen mit der Wasserwaage eine der wichtigsten Vorbereitungsarbeiten ist, möchten wir diesen Arbeitsvorgang besonders unterstreichen. Nur ein vollkommen wasserwaageebener Boden ermöglicht die Montage eines Schwimmbeckens. Die Baugrube ist auf die gewünschte Tiefe auszuheben.

Nun sollte eine Kalksteinsplittschicht in Höhe von max. 2 bis 3 cm eingebracht und gleichmäßig verteilt werden. Anschließend wird die Kalksteinsplittschicht mit einer Latte grob abgezogen, durch Treten oder Stampfen (bzw. Rüttlerplatte) verdichtet sowie mit der Latte und Wasserwaage von den Mittelpunkten aus fein abgezogen.

Wird Ihr Becken auf Isolierplatten montiert, kann normaler Sand verwendet werden, ansonsten Kalksteinsplitt! Sie benötigen je nach Poolgröße ca. 1 – 2 m³ Sand.

ACHTUNG ! Der fertige Aufstellplatz ist so zu verdichten, dass dieser beim Betreten nicht mehr als 1 2 cm einsinkt. Aushubunebenheiten von mehr als 5 cm dürfen nicht mit Sand ausgeglichen werden.

Bei der Verwendung von Isolierungsplatten ist darauf zu achten, dass, sollte es sich nicht um Hakenfalzplatten handeln, diese an den Stößen mit einem starken Klebeband verbunden werden, um ein Auseinandergehen durch den Wasserdruck zu verhindern. Achten Sie darauf, dass Sie nur trittfestes Styropor oder Styrodur verwenden.

④ Montage des Schwimmbeckens

Siehe Montageanleitung für freistehende Becken

⑤ Filterschacht

Sollte ein Filterschacht neben dem Becken untergebracht werden, so muss gleichzeitig mit dem Beckenaushub ein Filterschacht ausgehoben werden. Für den Filterschacht ist eine Aushubgröße von 2,0 x 1,5 m vorzunehmen. (Aufstellebene, Aushubschräge beachten!)

Ist ein Bodenablauf geplant, so muss dieser auch bei der Bodenvorbereitung berücksichtigt werden. Ein Gefälle vom Bodenablauf zur Sickergrube ist von Vorteil. Achten Sie beim Ausheben der Baugrube darauf, dass nicht tiefer als nötig ausgehoben wird, da der gewachsene Boden die Gewähr gibt, dass keinerlei nachträgliche Senkungen entstehen.

Bei der Aufstellung der Filteranlage ist unbedingt zu beachten, dass die Pumpe nicht über dem Niveau des Beckenwasserspiegels (Wasseroberfläche) sein darf! Auch darf Ihre Anlage nie im Wasser stehen, da sonst Schäden am Pumpenmotor auftreten können!

Beim Einbau der Anlage in einem Filterschacht ist daher unbedingt eine Entwässerungsmöglichkeit (Kanal, Sickerschacht, Pumpensumpf mit Tauchpumpe) einzubauen, damit eingedrungenes Spritz- und Regenwasser nicht im Schacht stehen bleibt. Der Filterschacht sollte so groß sein, dass man die Pumpe bequem bedienen bzw. aus- und einbauen kann. Ein Betonrohr ist für einen Filterschacht nicht geeignet.

Zur Abdeckung des Filterschachtes eignet sich ein Holz- oder Stahlblechdeckel mit Luftschlitzen. Ist bei Ihrem Schwimmbecken ein Bodenablauf vorhanden, so sollte das Absperrventil (Schieber), wenn möglich, in den Schacht eingebaut werden. Die Ableitung des Beckenwassers erfolgt in den Kanal oder in einen Sickerschacht.

Die Filteranlage arbeitet mit 230 oder 400 Volt. Es ist daher für einen entsprechenden Stromanschluss zu sorgen. Der Anschluss an das Stromnetz darf nur von einem konzessionierten Elektrounternehmen durchgeführt werden.

⑥ Hinterfüllung des Beckens

HINTERFÜLLUNGSMATERIAL:

Die vorsichtige Hinterfüllung kann, NACHDEM die Betonschalsteine wie beschrieben montiert wurden, mit dem Aushubmaterial oder Bruchschotter erfolgen, es darf jedoch kein Rollschotter verwendet werden.

Wenn Sie eine Magerbetonhinterfüllung angebracht haben, erst nach vollständiger Verfestigung der Magerbetonhinterfüllung das restliche Erdreich bis zum gewachsenen Grund und bei den Stützmauern vorsichtig hinterfüllen.

Achtung! Aufgrund statischer Erfordernisse ist es erforderlich, Ihr Ovalbecken gegen den Erddruck mit Magerbeton **ERST NACH BEFÜLLEN DES BECKENS** zu hinterfüllen!

Achtung: keine RÜTTLER oder BAUWALZEN für die Verdichtung des Aushubmaterials verwenden!

Bei Nichtbeachtung dieser Anweisung verfällt Ihre Gewährleistung gegen die Haltbarkeit Ihrer Stahlwand, Verformungen durch den Druck des Betons sind die Folge!

RUNDBECKEN:

Rundbecken müssen generell zur Gänze mit Wasser befüllt werden, ohne dass vorher mit der Absicherung gegen den Erddruck und der Hinterfüllung begonnen werden darf.

OVALBECKEN:

Ovalbecken sind zur Hälfte mit Wasser zu befüllen – erforderlichenfalls Mittelkonstruktion nachrichten – seitliche Stützen einbetonieren – danach bis zur Hälfte gegen Erddruck absichern und hinterfüllen – Befüllung mit Wasser bis Skimmermitte – erst danach Absicherung gegen den Erddruck und Hinterfüllung beenden.

Keinesfalls darf die Hinterfüllung höher sein, als bereits Wasser im Becken ist.

Achtung:

Eine Verdichtung mit Rüttelplatten und Hinterfüllen mit schweren Baugeräten ist nicht zulässig, weil dies zu Schäden am Schwimmbecken und am Filterschacht führen könnte (nur händisch hinterfüllen!)

VLIES TRENNLAGE

Bitte lesen Sie die Anleitung aufmerksam durch, bevor Sie mit der Montage beginnen.



Das Vlies dient zum Schutz der Folie. Legen Sie das Vlies nach der Stahlmantelmontage und nach dem Anbringen der Hohlkehle (Erdkeil) auf dem Beckenboden auf und schneiden es dementsprechend mit einer gewöhnlichen Haushaltsschere zu. Kleben Sie die Enden im Abstand von ca 90cm mit einem Klebeband an die Stahlwand. Achten Sie darauf, dass das Vlies nicht zu sehr auf Spannung fixiert wird! Bei den runden Größen ab 4,50 bis 5,50 muss der Längsverschnitt in der Rundung angestückelt werden!

16405 Vlies für Pools bis 3,6

16406 Vlies für runde Pools bis 4,6 und ovale Pools bis 5,5 x 3,6

18075 Vlies für runde Pools bis 5,5 und ovale Pools bis 7,2 x 3,6

Naturmaß: ca. 4,0 x 3,7 m

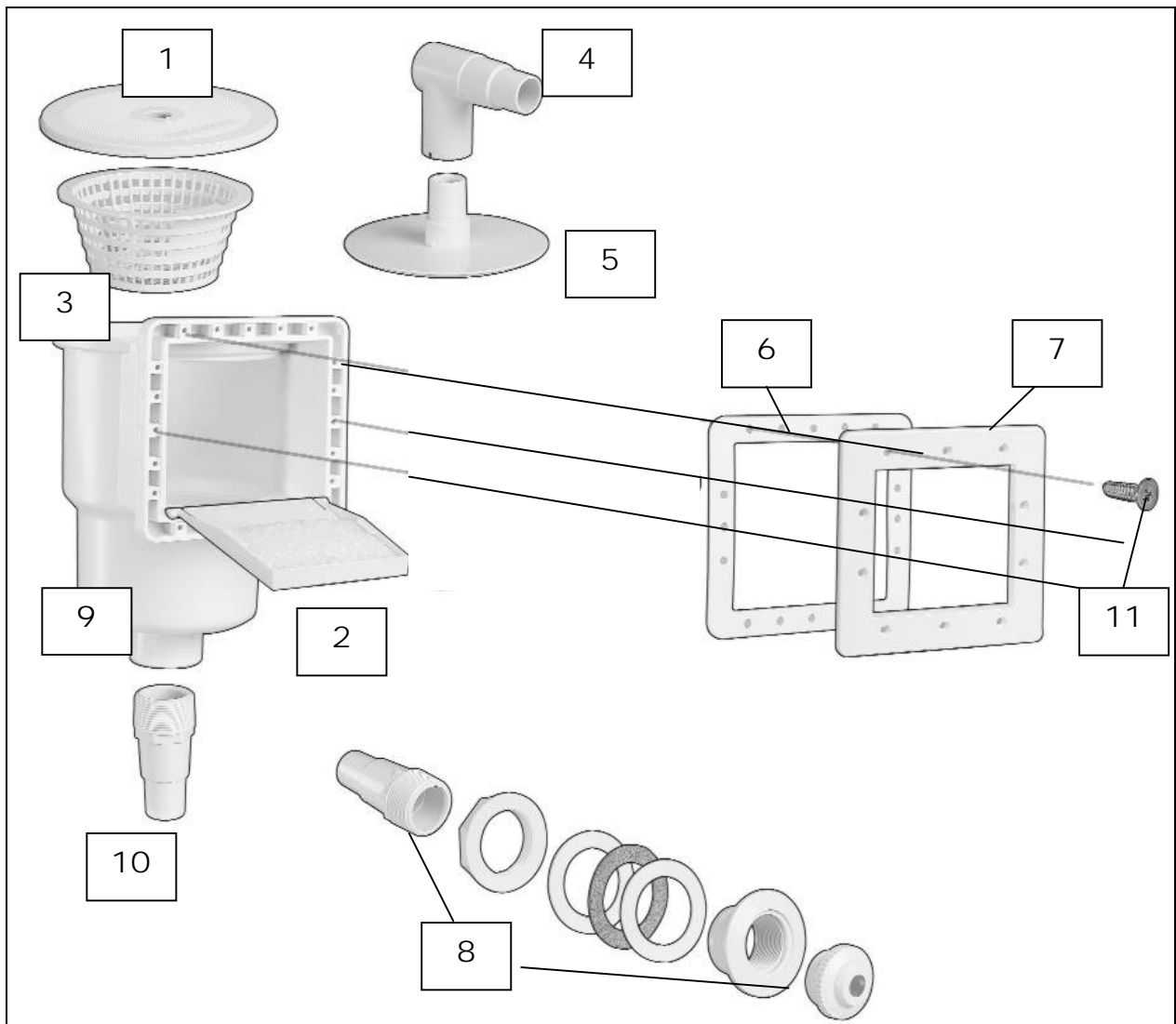
Naturmaß: ca. 4,0 x 5,5 m

Naturmaß: ca. 4,0 x 7,3 m

WANDSKIMMER ALS 100



Bitte lesen Sie das Handbuch aufmerksam durch, bevor Sie das Gerät
inbetriebsetzen.



Ref.	Art.Nr.	Deutsch	Bestellung
1-12	61270	Wandskimmer ALS 100 mit Anschluss 5/4 " / 6/4" komplett	
1	16440	Skimmerdeckel ALS 100	
2	16439	Skimmerklappe ALS 100 (Schwimmwehr)	
3	16442	Siebkorb f Skimmer ALS 100	
4	17376	Winkeladapter Saugplatte uni	
5	16444	Saugplatte universal	
6	21247	Universal Lippendichtung ALS 100	
7	17375	Skimmerflansch f ALS 100	
8	16569	Einströmdüse ALS 100 komplet	
9	16438	Skimmergehäuse ALS 100	
10	60120	Pumpenanschlußstück 5/4 - 6/4"	
11	16436	Flanschschraubensatz ALS 100	
		Nicht im Lieferumfang enthalten:	
	18481	Winterabdeckplatte für Wandskimmer	
	18482	Wintergummistopfen für Rücklauf	

Achtung. Heben Sie sich die Teileliste gut auf. Falls Sie Ersatzteile benötigen, tragen Sie die gewünschten Teile ein und bringen Sie die Liste zu Ihrem Händler, um sicherzugehen, dass Sie auch das richtige Teil bekommen.

Installationsanleitung

1) Wenn die Stahlwand über fabriksmäßig vorgefertigte Stanzungen für Skimmer und Düse verfügt, folgen Sie der unten folgenden Anleitung, sonst gehen Sie gleich zu Punkt 2.

- a. Stellen Sie die Platzierung der Skimmerstanzung fest, drücken Sie die 12 Schraubenlöcher durch und schneiden Sie den rechteckigen Skimmerausschnitt aus.
- b. Finden Sie nun die Stanzung für die Düsendurchführung und stechen Sie diese aus.
- c. Schleifen Sie mit einer Feile oder mit Sandpapier die stehen gebliebenen Metallgrate sorgfältig ab, damit Sie sich nicht später daran verletzen oder die Folie einen Schnitt erhält!
- d. Überspringen Sie Pkt. 2 und setzen Sie gleich mit Pkt. 3 fort.

2) Verfügt die Stahlwand nicht über fabriksmäßig vorgefertigte Stanzungen für Skimmer und Düse, beginnen Sie bei diesem Punkt.

- a. Bestimmen Sie die gewünschte Position des Skimmers an der Stahlwand. Benutzen Sie dabei den Skimmerflansch (7) als Schablone. Der Wasserspiegel soll ungefähr an der horizontalen Mittellinie des Flansches liegen. Gehen Sie sicher, dass das Skimmergehäuse und der Flansch nicht mit dem Poolcoping und dem Handlauf in Konflikt kommen. (Oberkante Skimmer ca. 5 cm unter der Stahlmanteloberkante)
- b. Markieren Sie die Schraubenlöcher und die Skimmeröffnung an der Stahlwand. Bohren Sie die 12 Schraubenlöcher mit einer Bohrmaschine. Schneiden Sie mit einer Blechschere die Skimmeröffnung aus.

Tipp: Die Blechspäne, die beim Bohren anfallen, müssen unbedingt entfernt bzw. abgesaugt werden, da diese später die Folie beschädigen können.

- c. Bestimmen Sie anschließend den Platz für die Düse. Das Düsenloch soll sich ungefähr 20 cm unter dem gewünschten Wasserspiegel befinden. Schneiden Sie ein Loch mit Durchmesser von 6 cm aus.
- d. Schleifen Sie mit einer Feile oder mit Sandpapier die stehen gebliebenen Metallgrate sorgfältig ab.

3) Installation des Skimmergehäuses

- a. Nehmen Sie ein Pumpenanschlussstück, umwickeln Sie es mit einem handelsüblichen Teflonband (nicht im Lieferumfang enthalten) und drehen Sie es in die untere Öffnung des Skimmergehäuses. Achtung: Zu starkes Anziehen kann das Gehäuse zum Springen bringen. Verwenden Sie niemals irgendeinen Klebstoff bei diesen Schraubverbindungen.
- b. Plazieren Sie die Lippendichtung in den Ausschnitt der Stahlwand; prüfen Sie, ob die Schraubenlöcher des Flansches genau mit denen der Dichtung übereinstimmen.
- c. Bringen Sie nun den Flansch an der Poolinnenseite mit den Löchern in der Stahlwand, der Lippendichtung und dem Gehäuse an der Poolaußenseite zur Deckung und fixieren Sie alles mit den zwei kurzen Schrauben an der horizontalen Mittellinie.
- d. Installieren Sie die Poolinnenfolie gemäß der Aufstellungsanleitung. **Schneiden Sie zu diesem Zeitpunkt noch kein Loch in die Folie!** Füllen Sie das Pool bis ungefähr 5 cm unter das Düsenloch, bevor Sie zu dem nächsten Schritt gehen. Während das Wasser einläuft, spannen Sie die Poolfolie nach Bedarf aus und glätten eventuell Falten.
- e. Befestigen Sie anschließend das Skimmergehäuse an dem Flansch, indem Sie vorsichtig die zehn übrigen Schrauben anziehen.
- f. Sie sollten nun eine Abfolge von mehreren Schichten zwischen Skimmergehäuse und Flansch haben: beginnend von der Poolinnenseite sind das: Flansch, Folie, Innenseite der Lippendichtung, Stahlwand, Außenseite der Lippendichtung und schließlich das Skimmergehäuse.
- g. Schließen Sie einen Schwimmschlauch an der Ansaugöffnung Ihrer Filtereinheit an und das andere Ende an dem Pumpenanschlussstück an der Skimmerunterseite. Sichern Sie beide Verbindung jeweils mit einer Schelle. **(Sollte während des Filterzyklus Luft in die Filtereinheit kommen, prüfen Sie die Schlauchverbindungen an dem Skimmergehäuse und an der Ansaugöffnung der Filtereinheit auf Lufteintritte. Zur zusätzlichen Abdichtung können Sie Teflonband an den Anschlüssen verwenden. Prüfen Sie außerdem, ob der Wasserspiegel mindestens an der Mittellinie des Skimmerflansches liegt.)**
- h. Schneiden Sie nun auch die Folie entlang des Skimmerausschnittes mit einem scharfen Messer aus. Lassen Sie jedoch an der Innenseite des Skimmerflansches links und rechts jeweils 3-4 mm überstehen, da der Wasserdruck des vollständig befüllten Beckens die Folie noch etwas nach außen ziehen wird.

4) Installation der Rückstromdüse

- a. Drücken Sie vorsichtig die Folie bei der runden Düsenöffnung an die Stahlwand, um die exakte Stelle der Öffnung zu bestimmen. Schneiden Sie an dieser Stelle vorsichtig ein X in die Folie, achten Sie darauf, dass die Folie nicht zu sehr unter Spannung ist, sodass sich der Schnitt nicht über die Düsengröße hinaus vergrößert!
- b. Zerlegen Sie die Einströmdüse.
- c. Schrauben Sie das verbleibende Anschlussstück auf das äußere Ende der Düsendurchführung. Zur Abdichtung verwenden Sie Teflonband. Achtung: Zu starkes Anziehen kann das Gehäuse zum Springen bringen. Verwenden Sie niemals irgendeinen Klebstoff bei dieser Schraubverbindung.
- d. Stecken Sie eine der Gummidichtungen auf den Fitting und führen Sie das Ganze von der Poolinnenseite her durch die Poolfolie und durch die Stahlwand. Die Seite für die Düsenkugel muss an der Poolinnenseite liegen. Schieben Sie nun an der Poolaußenseite die Korkdichtung und dann die zweite Gummidichtung (**in dieser Reihenfolge!**) über das Pumpenanschlussstück und das Düsenrundelement. Zum Schluss schrauben Sie vorsichtig die Kontermutter fest.
- e. An der Poolinnenseite schrauben Sie nun die Befestigung für die Düsenkugel in das Düsenrundelement. Legen Sie die Kugel mit der kleinen Öffnung zur Poolinnenseite in die Befestigung und schrauben Sie die Kugelverschraubung darüber vorsichtig fest. Mit der Orientierung der Kugel können Sie die Strömungsrichtung einstellen, am besten so, dass das Wasser in die Gegenrichtung des Skimmers strömt.
- f. Verbinden Sie nun das Pumpenanschlussstück der Düse mit der Rücklaufleitung der Filtereinheit. Sichern Sie beide Verbindung jeweils mit einer Schelle.

HINWEIS: Wir empfehlen, jeweils in die Verbindungen von Skimmer / Filtereinheit und Filtereinheit / Einströmdüse Absperrventile einzubauen, damit Sie später bei Wartungsarbeiten die Filtereinheit problemlos aus dem Filterkreislauf entfernen können.

Bedienungsanleitung

- 1) Prüfen Sie, ob der Wasserspiegel ungefähr bei der Mittellinie des Skimmerflanschers liegt. Fällt der Wasserspiegel unter dieses Niveau, kann Luft in den Filterkreislauf gelangen, wodurch die Filtereinheit an Druck verlieren kann.
- 2) Um die Einströmrichtung einzustellen, lockern Sie die Kugelverschraubung und stellen die Kugel entsprechend Ihren Wünschen ein.
- 3) Um den Skimmerkorb zu reinigen, nehmen Sie den Skimmerdeckel ab und nehmen den Skimmerkorb heraus. Wir empfehlen, vor die Filtereinheit auszuschalten.
- 4) Bodensaugen: Nehmen Sie den Skimmerdeckel ab oder klappen Sie die Schwimmwehr nach vorne. Füllen Sie den Bodensaugerschlauch mit Wasser, indem Sie ihn bei laufender Filteranlage vor die Einströmdüse halten. Gehen Sie sicher, dass alle Luft aus dem Bodensaugerschlauch entfernt ist. Setzen Sie die Saugplatte mit dem Kniestück auf den Skimmerkorb und stecken Sie den Bodensaugerschlauch durch die Skimmeröffnung auf das Kniestück. Gehen Sie sicher, dass währenddessen keine Luft in den Bodensaugerschlauch gelangt, halten Sie das Schlauchende immer unter Wasser.

Einwinterung

Entleeren Sie das Pool bis 10 bis 15 cm unter den tiefsten Einbauteil. Entfernen Sie die Kugelverschraubung und die Kugel aus der Einströmdüse. Entfernen Sie alle Schlauchverbindungen von Skimmer, Einströmdüse und Filtereinheit, bewahren Sie die Schläuche in einem geschlossenen Raum auf. Gehen Sie sicher, dass sich kein Regenwasser im Skimmergehäuse sammeln kann. **Die Gewährleistung deckt keine Schäden ab, die durch Eisbildung in den Einbauteilen entstehen.**

Sandfilteranlage



**Mod.
1025SF**



**Mod.
1050SF**



**Mod.
1075SF**

Montage & Bedienungsanleitung

SICHERHEITSREGELN

Vor Montage und Inbetriebnahme des Produktes sind die nachstehenden Anweisungen und Hinweise sorgfältig zu lesen und müssen verstanden werden.



WARNUNG

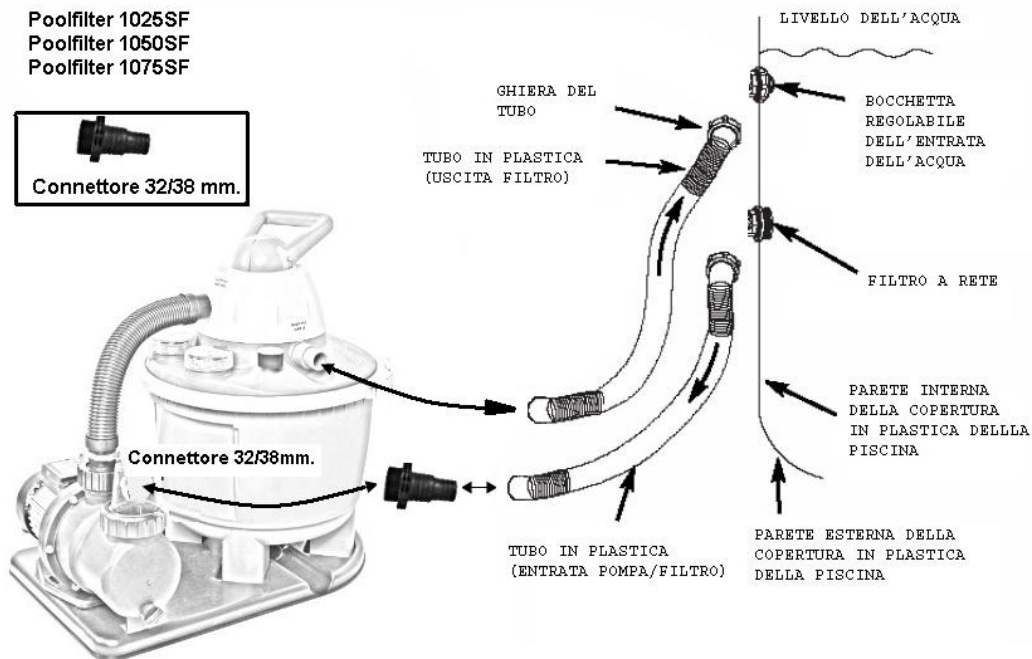
- Kinder sind von dem Gerät fernzuhalten. Die Verwendung des Produktes ist ausschließlich Erwachsenen vorbehalten.
- Die Pumpe darf nicht benutzt werden während sich Personen im Pool befinden.
- Starke Saugleistung! Während die Pumpe in Betrieb ist darf der Zulauf der Saugleitung nicht entfernt oder versperrt werden.
- Achten Sie ausdrücklich darauf, dass Hände und Haare nicht in die Nähe der Filter-Zulauföffnung der Filterpumpe geraten während diese in Betrieb ist.
- Schalten Sie die Filterpumpe aus oder trennen Sie das Netzkabel von der Steckdose bevor Sie den Filter und/oder die darin eingebauten Komponenten herrichten, reinigen oder entfernen.
- Bevor der Pool benutzt werden darf, sind sämtliche zu seiner Reinigung verwendeten Vorrichtungen sorgfältig zu entfernen.
- Der Einbau und/oder die Verwendung von Zubehörteilen, gleich welcher Art, die keine Originalteile sind ist ausdrücklich verboten. Die Verwendung von Nicht-Originalteilen bewirkt das Erlöschen der Garantie.
- Während der Wintermonate, bei niedrigen Temperaturen (von +3°C bis – 0°C) empfiehlt es sich, den Filter von Filtermaterial und Wasser zu entleeren, die Zubehörteile zu entfernen und alles in einem trockenen, geschlossenen Raum aufzubewahren.
- Eisbildung im Inneren des Filters oder an seiner Außenseite können zu Brüchen und/ oder zu Funktionsstörungen des Filters führen, was einen Verfall der Garantie zur Folge hat.

DIE NICHTBEACHTUNG DIESER WARNUNGEN KANN SCHWERE SCHÄDEN, ELEKTRISCHE SCHLÄGE, ERTRINKEN ODER TOD ZUR FOLGE HABEN.

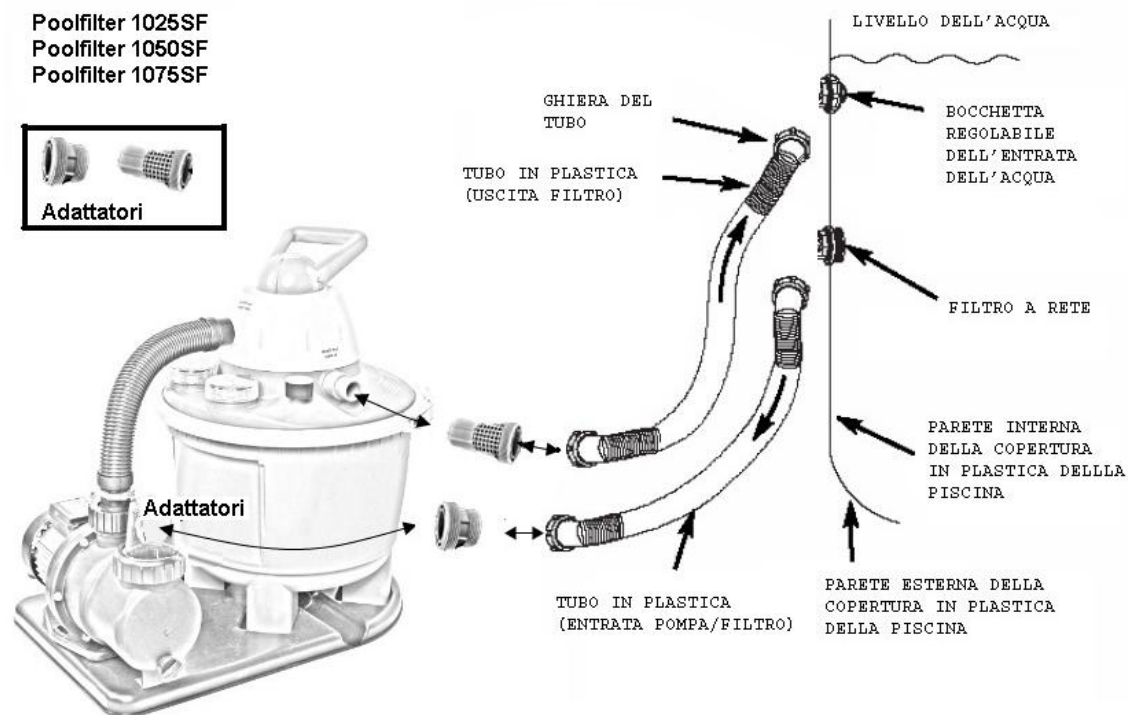
Die zusammen mit dem Produkt gelieferte Bedienungsanleitung enthält Warnungen, Anweisungen und Sicherheitsvorschriften, die sich auf einige allgemeine Gefahren beziehen, welche mit im Wasser durchgeführten Freizeitaktivitäten verbunden sind und umfassen nicht sämtliche möglichen Gefahursachen, die bei der Verwendung des Produktes auftreten können. Benutzen Sie daher während der im Pool durchgeführten Aktivitäten den gesunden Menschenverstand, um die Gefahren zu reduzieren.

Anmerkung: Die in der vorliegenden Bedienungsanleitung abgebildeten Zeichnungen dienen ausschließlich als Beispiel und können eventuell vom eigentlichen Produkt abweichen. Zeichnungen und Abbildungen sind nicht maßstabsgetreu.

A) – Allgemeines Beispiel für den Anschluss des Filtrationssystems an einen aufstellbaren Pool mittels Standardanschlüssen 32/38mm.:



B) - Allgemeines Beispiel für den Anschluss des Filtrationssystems an einen aufstellbaren Pool mittels Adaptern:



Anmerkung: Die in der vorliegenden Bedienungsanleitung abgebildeten Zeichnungen dienen ausschließlich als Beispiel und können eventuell vom eigentlichen Produkt abweichen. Zeichnungen und Abbildungen sind nicht maßstabsgetreu.

1. Allgemeine Informationen

1.1 Allgemeines

Die Filteranlage besteht aus einem Filterkessel aus hochwertigem Polypropylen, der in einem einzigen Teil und nahtlos gefertigt ist (äußerst beständig gegen Korrosion und Chemikalien, die in den handelsüblichen Produkten zur Aufbereitung von Schwimmbadwasser enthalten sind) mit einer Vorrichtung zum Entleeren des Behälters, einem Druckmanometer und verschiedenen Komponenten, die im Inneren des Behälters untergebracht sind, darunter der Siebboden für die gleichmäßige Verteilung des Wassers und eine solide Trennwand aus PP zwischen dem Filter und der Reinwasserkammer. Der Filterkessel wird mit einem zentralen bedienfreundlichen 6-WegeVentil geliefert, das im Deckel eingebaut ist sowie mit einer selbstansaugenden Vorfilterpumpe aus Kunststoff (**TÜV/GS Homologation** bei eingebautem Aggregat) und einem Fuß aus Kunststoff für die Endmontage am Aufstellungsort.

Die Anlage wurde mit hochwertigen Materialien unter strenger technischer Überwachung gebaut und einer Endkontrolle unterzogen. Das vorliegende Handbuch enthält Anweisungen bezüglich Montage, Einbau, Inbetriebsetzung, Wartung, Reparatur und Pflege der Filteranlage.

Die Sicherheitshinweise und Anmerkungen sind stets ausdrücklich zu beachten.

1.2 Anmerkungen

In den vorliegenden technischen Informationen haben die Anmerkungen **VORSICHT**, **ACHTUNG** und **HINWEIS** folgende Bedeutung:

VORSICHT: Diese Anmerkung besagt, dass die Nichtbeachtung oder ungenaue Einhaltung der Bedienungsanweisungen, einschließlich der Arbeitsanweisungen und vorgeschriebenen Verfahren, etc. zu Verletzungen und Unfällen führen kann.

ACHTUNG: Diese Anmerkung besagt, dass die Nichtbeachtung oder ungenaue Einhaltung der Bedienungsanweisungen, einschließlich der Arbeitsanweisungen und vorgeschriebenen Verfahren, etc. Schäden am Gerät bewirken kann.

HINWEIS: Diese Anmerkung wird verwendet wenn es erforderlich ist eine bestimmte Einzelheit besonders hervorzuheben.

1.3 Garantie

Der Hersteller garantiert die Arbeits- und Betriebssicherheit nur unter folgenden Bedingungen:

- Dass die Filtrationsanlage entsprechend der Montage- und Bedienungsanweisungen montiert und gehandhabt wird.
- Dass Reparaturen ausschließlich mit Original-Ersatzteilen durchgeführt werden. (Teile die normalem Verschleiß unterworfen sind werden von der Garantie nicht gedeckt).

Unter die von der Garantie nicht gedeckten Verschleißteile fallen:

- Sämtliche Dichtringe (Dichtring für den Filterdeckel 40x5 mm, Dichtring für den Pumpendeckel 105x5mm, Dichtring für das Gehäuse 158x6mm, Dichtring für die Schlauchanschlüsse 50x3 mm, Dichtring für die Schrauben 6x2 mm).
- Der Manometer
- Der Filterdeckel
- Falsche Verwendung der gesamten rotierenden Stopfbüchse im 6-Wege Ventil (d.h. Deckel mit 6-Wege Ventil).
- Die mechanischen Dichtungen der Pumpe mit Vorfilter

1.4 Sicherheitshinweise

Die Pumpe wurde in Übereinstimmung mit EN 60335-2-41, Sicherheit elektrischer Geräte für den Hausgebrauch und ähnliches - Besondere Regelungen für Pumpen hergestellt und getestet und wurde werkseitig in einwandfreiem technischen Zustand zum Versand gebracht.

Um den zuvor genannten Zustand aufrecht zu erhalten und ein gefahrloses Arbeiten mit dem Gerät sicherzustellen, muss der Benutzer die in den technischen Informationen gegebenen Hinweise und Anleitungen ausdrücklich beachten und befolgen. Sollte ein vollkommen gefahrloses Arbeiten nicht gewährleistet sein, muss das Gerät außer Betrieb gesetzt werden, wobei sicherzustellen ist, dass es nicht unabsichtlich erneut eingeschaltet werden kann.

Das zuvor Gesagte gilt insbesondere:

- Falls sichtbare Schäden am Gerät vorhanden sein sollten.
- Falls das Gerät nicht mehr funktionstüchtig ist.
- Nach einer besonders langen Lagerung unter ungeeigneten Bedingungen.

1.5 Transportschäden

Die Filteranlage wurde werkseitig sorgfältig und transportgerecht verpackt.

Prüfen Sie beim Empfang der Ware das Produkt auf eventuelle Schäden und auf die Vollständigkeit des Lieferumfangs. Transportschäden sind unverzüglich zu melden (dem Spediteur), um Unannehmlichkeiten zu vermeiden. Eventuelle Schäden, die auf den Transport zurückzuführen sind, bewirken den vollständigen Verfall der Produktgarantie

1.6 Filteranlage - Lieferumfang

6-Wege Ventil mit Deckel des Filterkessels, Manometer, Spannring, Tank, flexibler Spiralschlauch für unter Druck stehendem Wasser mit Schlauchklemmen, ausschließlich zum Anschluss der Filteranlage an die Vorfilterpumpe bestimmt, Bedienungsanleitung für den Gebrauch des Filters, Vorfilterpumpe, Filterfuß, Adapter 32/38 mm.

1.7 Folgeschäden

Wir übernehmen keine Verantwortung für Folgeschäden in der Arbeitsphase, die auf Produkte zurückzuführen sind welche **nicht** von uns geliefert wurden, da es uns nicht möglich ist, ihre Arbeitsweise und Kompatibilität mit unserem Produkt zu kontrollieren.

ACHTUNG: *Bevor die Schraubverbindungen der Filteranlage gelöst werden, sind die Saug- und die Druckleitung zu schließen, um einen Wasseraustritt auf den Motor zu vermeiden. Schäden, die durch Überflutung der Pumpe verursacht werden, fallen nicht unter Garantie.*

2. Technische Daten – Poolfilter 1075SF / 1050SF / 1025SF

Sandfilteranlage (Filterkessel ø 400 mm.) mit selbstansaugender Vorfilterpumpe, Mehrwege-Ventil, Manometer und Spezial-Filtersiebboden. Ausgestattet mit Schnellspannvorrichtung und Filterfuß, geeignet für den Anschluss eines UV- Entkeimungssystems und eines Wasser-Aufheizsystems.

Poolfilter 1075SF		Poolfilter 1050SF		Poolfilter 1025SF	
Volumenstrom (Q) bei 4 m Wassersäule	14.0m ³ /h	Volumenstrom (Q) bei 4 m Wassersäule	7.0m ³ /h	Volumenstrom (Q) bei 4 m Wassersäule	5.5m ³ /h
Betriebsüberdruck	1,5 bar	Betriebsüberdruck	1,5 bar	Betriebsüberdruck	1,5 bar
Nennspannung	230V 1N – AC /50Hz	Nennspannung	230V 1N – AC /50Hz	Nennspannung	230V 1N – AC /50Hz
Leistung	750 Watt	Leistung	550 Watt	Leistung	450 Watt
Schutzart	IP X5	Schutzart	IP X5	Schutzart	IP X5
Kabellänge einschl. Stecker	1,5m	Kabellänge einschl. Stecker	1,5m	Kabellänge einschl. Stecker	1,5m
Max. Raumtemperatur	35°C	Max. Raumtemperatur	35°C	Max. Raumtemperatur	35°C
Sandmenge	ca. 35 kg	Sandmenge	ca. 25 kg	Sandmenge	ca. 12 kg
Nennabmessungen (Länge x Breite x Höhe)	600 x 420 x 950mm.	Nennabmessungen (Länge x Breite x Höhe)	600 x 420 x 840 mm.	Nennabmessungen (Länge x Breite x Höhe)	600 x 420 x 650mm.
Leergewicht	ca. 24 kg	Leergewicht	ca. 18 kg	Leergewicht	ca. 15 kg

2.1 Installationsschema

1. Filterkessel
2. Umwälzpumpe mit Vorfilter
3. Anschluss für flexiblen Schlauch zwischen der Pumpe mit Vorfilter und dem 6-Wege Ventil
4. Zentrales 6-WegeVentil
5. Vom Pool (ungereinigtes Wasser) - ausgenommen der Kugelhahn vor der Filterpumpe, der bauseits zustellen ist (Abbildung 5)
6. Zum Pool (gefiltertes Wasser) - ausgenommen der Kugelhahn vor der Filterpumpe, der bauseits zu stellen ist (Abbildung 5)
7. Rohrleitung für Rückspülung (trübes Wasser) vom Filterdeckel zum Ablaufkanal, der bauseits zu stellen ist (Abbildung 5)
8. Manometer
9. Vorrichtung zum Entleeren des Kessels
10. Bodenablauf oder Anschluss an die Sickergrube DN 100, bauseits
11. Öffnung 2 ¼ für UV Röhren und/oder Heizung 3 kW

3. Montage

HINWEIS: *Installation, Bedienung und Wartung der Anlage nach den Regeln der Kunst sind die beste Garantie für die Top-Qualität und eine lange Lebensdauer des Filters. Beachten Sie daher in Ihrem eigenen Interesse die in diesen Leitlinien enthaltenen Informationen.*

3.1 ... im Freien:

Die Filteranlage in unmittelbarer Beckennähe aufstellen, um einen unnötigen Druckverlust zu vermeiden. Der Fuß muss so ausgelegt sein, dass der Mindestabstand zwischen dem Pool und der Pumpe den einzelnen nationalen Sicherheitsvorschriften des jeweiligen Landes entspricht.

Die Leitung besteht aus einem flexiblen Spiralschlauch ø 32/38 mm.

ACHTUNG: Während der Wartungsarbeiten, die am Pool in der Winterzeit (vor Frostbeginn) durchgeführt werden, ist die Filteranlage zu entleeren, zu demontieren und an einem frostsicheren Ort zu lagern oder entsprechend frostsicher zu verpacken.

Die Filterpumpe ist zwar selbstansaugend, sollte jedoch auf jeden Fall unterhalb der Höhe des Wasserspiegels aufgestellt werden, um den Wasserzulauf zu verbessern. Dies führt zu einer geringeren Beanspruchung und somit zu einer längeren Lebensdauer des Gerätes.

Die Verwendung der Anlage im Freien erfordert einen elektrischen Anschluss mit einer Steckdose für 230 V 1N – AC 50 Hz Type Schuko für Außenbereich (für feuchte Orte), die in einem Mindestabstand von 3 m vom Beckenrand durch einen befähigten Elektrofachmann zu installieren ist (siehe Anmerkung 3.1)

HINWEIS: Die Schuko Steckdose muss mit einem Differenzialschalter versehen sein, einem Schutzschalter m. $I_{\Delta N} \leq 30\text{mA}$.

3.2 ... im Poolschacht

Der Poolschacht muss groß genug sein, um die ungehinderte Durchführung der Wartungsarbeiten an der Anlage zu gestatten.

ACHTUNG: Bei der Montage der Anlage ist sicherzustellen, dass die Pumpe weder Regen noch Wasserspritzern unmittelbar ausgesetzt ist.

HINWEIS: Wir übernehmen ferner keinerlei Verantwortung für Schäden, die aus der Installation und dem Betrieb der Anlage in Räumlichkeiten welche zu Wohnzwecken bestimmt sind und nicht über Bodenabläufe oder andere Abflusssysteme verfügen, entstehen.

Alle übrigen Richtlinien entsprechen den unter Punkt 3.1 aufgeführten Anweisungen.

ACHTUNG: Der Schacht muss gut gelüftet und belüftet sein, um die Bildung von Kondenswasser zu verhindern, das im Laufe der Zeit zur irreparablen Zerstörung der Pumpe aufgrund von Korrosion führen kann.

3.3 ... im technischen Raum

Anforderungen für den technischen Raum

Der Raum muss frostgeschützt sein und über folgende Anschlüsse verfügen:

- ➔ Elektrischer Anschluss: 230 V
- ➔ Bodenablauf: Boden mit Neigung zum Abfluss
- ➔ Sickergrube: \varnothing min. 100 mm
- ➔ Schacht für Filtrationssystem: Der Monteur muss die Installationsmöglichkeit einer Tauchpumpe für Notfälle (optional – zu Lasten des Kunden) vorsehen, zum Auspumpen bei eventuellen Überschwemmungen

Der Boden des technischen Raums darf nicht höher als der Pool-Wasserspiegel liegen. Falls sich die Filteranlage auf einer Höhe befinden sollte, die oberhalb des Wasserspiegels liegt, muss in der aufsteigenden Zufuhrverbindung (für verschmutztes Wasser) ein Rückschlagventil eingebaut werden, wobei der Höhenunterschied nicht mehr als 1,5 m betragen darf.

3.4 Bautechnische Anforderungen

Der Boden des technischen Raums muss mit mindestens einer Schicht aus wasserabstoßendem Anstrich abgedeckt sein und eine Neigung zum Abfluss hin aufweisen. Ferner muss eine ausreichende Be- und Entlüftung des Raumes sichergestellt sein.

3.5 Abmessungen

Die Filteranlage benötigt einen Mindestraum von 600 / 800 / 1250 mm Breite/ Tiefe / Höhe)

3.6 Wichtige Hinweise für die Montage

Für die Installation, die durch einen Fachmann durchgeführt werden muss, empfehlen wir die Verwendung von Rohren und Anschlüssen aus PVC oder PE-Rohre für die unterirdische Verlegung. Stellen Sie sicher, dass ein Regelventil aus Kunststoff (Kugelhahn) in der Saugleitung (nicht gereinigtes Wasser) und in der Druckleitung (gefiltertes Wasser) installiert wird.

Die Filteranlage muss perfekt vertikal und mit ihrem Fuß horizontal aufgestellt werden (siehe Abbildung 5).

HINWEIS: Es empfiehlt sich, eine kurze Saugleitung zu verwenden: Auf diese Weise wird die Ansaugzeit verkürzt und die Leistung der Pumpe erhöht.

Die Installation der elektrischen Anlage muss von einer Elektrofirma durchgeführt werden, die im Besitz einer vor Ort gültigen Lizenz ist und in Übereinstimmung mit den nationalen Vorschriften für den Einbau von Badeanlagen (in Österreich: EN1, Teil 4, § 49 in Deutschland: DIN 57100, VDE 0100 Teil 702 und Teil 702), wobei die Schutzgebiete zu berücksichtigen sind.

ACHTUNG: *Die Leitung muss hermetisch abgedichtet sein, da beim Ansaugen von Luft die volle Leistung der Filteranlage nicht garantiert ist und Störungen auftreten können.*

VORSICHT: *Die Verwendung in Schwimmbädern und Teichen, sowie in den entsprechenden Schutzgebieten, ist nur zulässig, wenn diese in Übereinstimmung mit DIN/VDE 0100/Teil 702-06.92 ausgeführt werden. Weitere Informationen erhalten Sie bei Ihrem Elektrofachmann.*

4. Installation der Filteranlage.

Montage des Filtrationsmaterials und Anschluss des flexiblen Schlauchs oder der PVC Leitung

HINWEIS: *Wir übernehmen keine Verantwortung für die Folgen einer unsachgemäßen Installation und Inbetriebnahme sowie für eine elektrische Installation, die den Vorschriften nicht entspricht.*

VORSICHT: *Bevor die Haube des Pumpenmotors oder der Deckel des Klemmenkasten am Pumpenmotor entfernt wird, ist der Netzstecker zu ziehen und das Gerät stromlos zu stellen.*

ACHTUNG: *Verwenden Sie ausschließlich flexible Speisungskabel HO5RN-F (für den Innenbereich) oder HO7RN-F (für den Außenbereich) mit einem Mindestquerschnitt von 1.5 mm² oder entsprechendem. Im Falle eines endgültigen Anschlusses an Festlinien sind ausschließlich Kabel mit NYM Kunststoffüberzug, bzw. entsprechende oder leitfähiger Beschichtung einzusetzen.*

4.1 Installation und Anschluss der Filteranlage

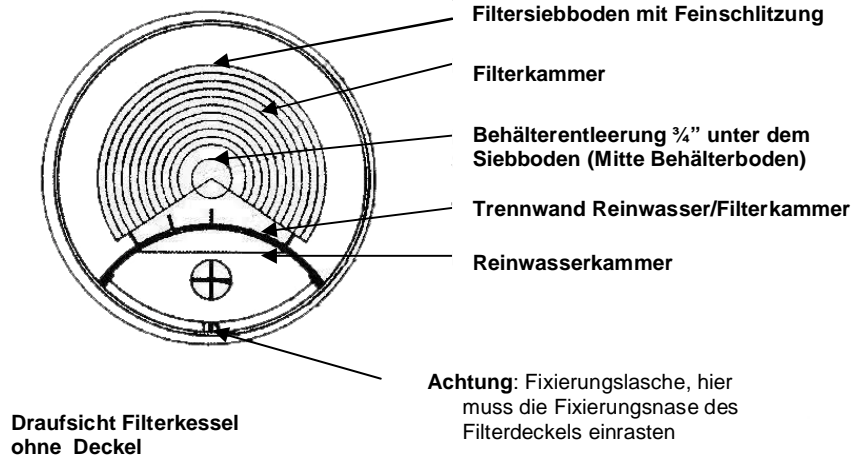
Die beiden mitgelieferten Edelstahlschrauben und die entsprechenden Unterlegscheiben in die hierzu vorgesehenen Bohrungen im Fußteil einführen und danach die Vorfilterpumpe anziehen. Nunmehr den Filter in die vier hierzu bestimmte Öffnung im Fußteil positionieren, wobei der Anschluss der "grauen Haube" (oder 6-Wege Ventil) zur Pumpe hin weisen muss. Prüfen, dass der Ablassstopfen mit Dichtung (am Behälterboden) fest auf die Ablaufvorrichtung des Behälters aufgeschraubt ist. Den mitgelieferten flexiblen Schlauch mithilfe der entsprechenden Schlauchklemmen vom vertikalen Verbinder der Vorfilterpumpe mit dem Anschluss der "grauen Haube" (oder 6-Wege Ventil) verbinden (siehe Abbildung 2).

4.2 Einführen des Filtermaterials

Den Hebel- oder Schraubspannung des Filters lockern, den Spannung abnehmen und den Deckel mit dem Abdichtring anheben. Danach prüfen, dass der Filtersiebboden mit Feinschlitzung korrekt positioniert ist und sicherstellen, dass die Trennwand, die mit der Reinwasserkammer in Berührung ist, in ihre Aufnahme eingeführt ist. Sicherstellen, dass die Führungen auf dem Gitter des Siebbodens in die Seitenführungen an der Wand des Behälters übergehen. Die Trennwand muss in diese Führungen eingehängt werden mit den seitlichen Befestigungshaken am oberen Rand, so dass die obere Kante bündig mit dem oberen Rand des Behälters abschließt>>>.

ACHTUNG: *Um den Behälter und den Siebboden zu schützen, empfiehlt es sich vor dem Einführen des Filtersands zirka 20-30 cm Wasser in den Behälter zu schütten.*

Abbildung 3



Draufsicht Filterkessel ohne Deckel

Achtung: Fixierungsglasche, hier muss die Fixierungsnase des Filterdeckels einrasten

Nunmehr das Filtermaterial in die Filterkammer schütten (siehe Abbildung 3).

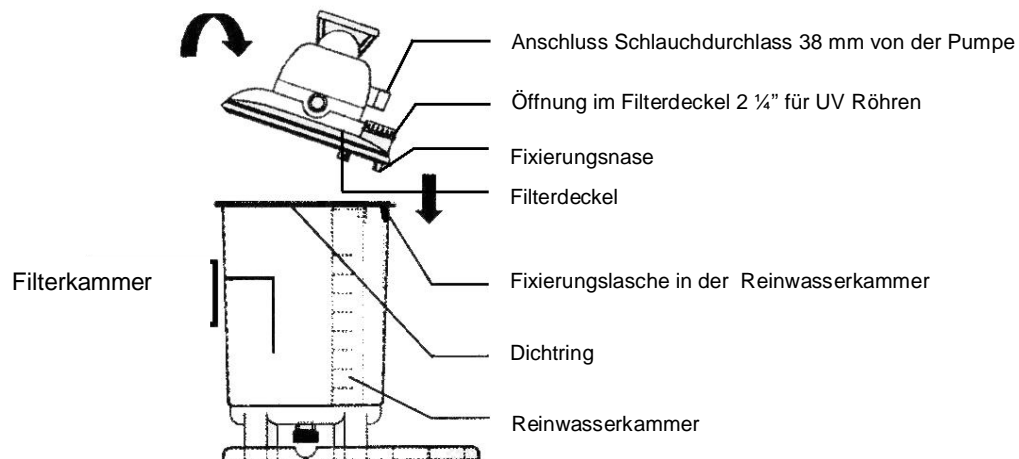
Das Filtermaterial besteht aus feuergetrocknetem Quarzsand (separat zu bestellen). Der Quarzsand mit einer Mindestkörnung von 0,80 mm. oder mehr muss der Norm **DIN EN 12904** entsprechen.

Den Deckel des Filterkessels sorgfältig schliessen. Eventuell vorhandene Sandkörner und Verunreinigungen von der Auflageflächen für den Dichtring sowie vom Dichtring selbst entfernen und eine dünne Schicht Vaseline auftragen. Prüfen, dass der Dichtring korrekt positioniert ist.

HINWEIS: *Nicht zu viel Sand einlegen. Der Sand darf nicht in die Reinwasserkammer gelangen, da dies zu Ablagerungen im Pool führen könnte (siehe Tabelle 2 - Technische Daten).*

Den Filterdeckel mit dem Anschluss der "grauen Haube" (6-Wege Ventil) zur Pumpe hin gerichtet auflegen. Die Fixierungsnase des Deckels (siehe Abb. 4) in die Fixierungsglasche in der Reinwasserkammer einführen (siehe Abb. 3), wobei darauf zu achten ist, dass der Deckel gleichförmig geschlossen wird. Den Spannring auf den Kessel, bzw. auf den Vorsprung des Deckels auflegen und anziehen.

Abbildung 4



VORSICHT: *Es empfiehlt sich den Spannring vorsichtig anzuziehen, da der Spanner (mittels Hebel oder Schraube) beim Einschnappen Verletzungen bewirken kann.*

4.3 Anschließen der Filteranlage an den Pool

Zum Anschließen der Filteranlage an den Pool müssen flexible Schläuche (bauseits) verwendet werden

- 1) – Die Saugseite der Vorfilterpumpe mit dem Skimmer (Pool) verbinden.
- 2) – Den Deckel des Filterkessels (Pool) mit dem Einlass des Skimmers verbinden.
- 3) – Den Deckel der Filteranlage (Ablauf) mit einem Kanalabfluss am Boden oder einer Sickergrube DN 100 verbinden.

Alle drei Schläuche sind an ihren Enden mit Hilfe von Schlauchklemmen (nicht im Lieferumfang enthalten) zu befestigen. Um die Bedienung der Anlage zu erleichtern, empfiehlt es sich am Pool, zwischen dem Skimmer, dem Pooleinlass und den entsprechenden Schlauchdurchführungen, einen Kugelhahn zu installieren.

Anschlussmöglichkeit der Filterpumpe in Richtung Pool (Druckseite) >>> Abbildung 5

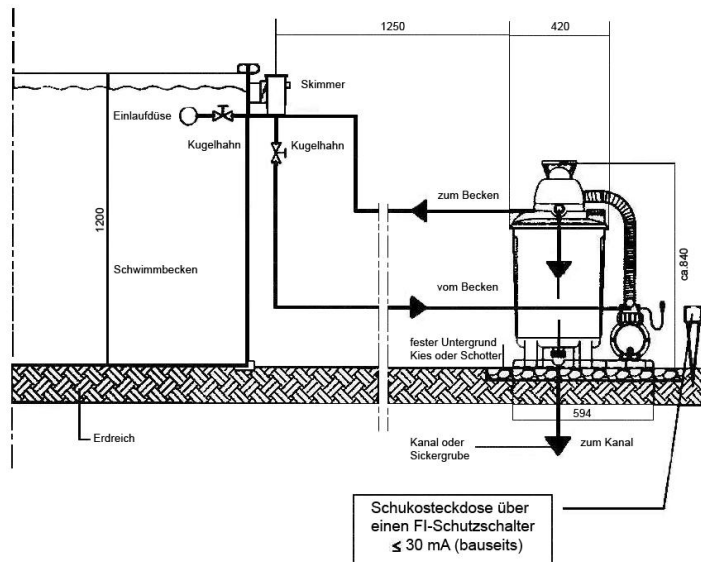
Flexibler Spiralschlauch Ø 32/38 mm oder mittels eines für Intex – Pools geeigneten Spezialadapters >>> Abbildung 5 (im Lieferumfang enthalten nur für Type 1050SF)

Anschlussmöglichkeit der Filterpumpe vom Pool (Saugseite) >>> Abbildung 5

Flexibler Spiralschlauch Ø 32/38 mm oder mittels eines für Intex – Pools geeigneten Spezialadapters >>> Abbildung 5 (im Lieferumfang enthalten nur für Type 1050SF)

4.4 Einbaubeispiel

Abbildung 5



5. Erstmalige Inbetriebsetzung

Nach dem Anfüllen des Filterkessels mit Quarzsand und nachdem sämtliche Verbindungen zwischen Filter, Pumpe und Pool vorgenommen wurden ist eine erstmalige Rückspülung durchzuführen, um die Anlage in Betrieb zu setzen (siehe hierzu Punkt 6 – "Inbetriebsetzung und nachfolgende Reinigungen des Filters"). Sollte sich die Filteranlage aus bautechnischen Gründen oberhalb des Wasserspiegels befinden (max. 1,50 m) ist ein Rückschlagventil am Eingang einzubauen (bauseits), der transparente Deckel der Pumpe abzunehmen und diese mit Wasser zu befüllen. Den Deckel sorgfältig schließen und sicherstellen, dass die Dichtung korrekt positioniert ist. Die Pumpe in Betrieb setzen und abwarten bis Wasser angesaugt wird. Falls erforderlich, denn Vorgang mehrmals wiederholen (siehe hierzu Punkt 6 – "Inbetriebsetzung und nachfolgende Reinigungen des Filters").

ACHTUNG: Nach Beendigung der Anschlussarbeiten müssen alle Anschlüsse und Schraubverbindungen, aus Sicherheitsgründen und, um Überschwemmungen vorzubeugen, noch einmal kontrolliert und auf ihre korrekte Positionierung überprüft werden.

HINWEIS: Nach DIN - EN 12904 ist beim Vorhandensein der o.g. Körnungsgößen ein Massenanteil von untermaßigen Partikeln in der Höhe von 10% zulässig. Es ist daher möglich, dass bis zum Nachspülen kleine Sandmengen in den Pool geraten.

5.1 Filtrationsdauer

Das im Pool enthaltene Wasser muss, je nachdem wie stark die Anlage beansprucht wird und wie groß sie ist, alle 24 Stunden mindestens 3 – 5-mal umgewälzt und gefiltert werden. Die erforderliche Zeit hängt von der Leistungsstärke der Filteranlage und den Abmessungen des Pools ab. Es empfiehlt sich jedoch eine tägliche Mindestdauer von 12 Stunden, die, im Falle einer starken Benutzung des Pools oder falls der Grad der Verschmutzung des Wassers ansteigen sollte, erhöht werden muss. Die erforderlichen Filtrationsintervalle lassen sich, mit Hilfe von handelsüblichen Timern (Zeitschaltuhren), auf separate Zeitspannen voreinstellen.

5.2 Filtern

Im Filterkessel werden die im Umwälzwasser befindlichen Schadstoffe vom Filterbett eingefangen. Die manuelle Zugabe eines geeigneten Flockungsmittels verbessert die Filterwirkung erheblich und reduziert die Verwendung von Wartungsprodukten. Die Reinigungseffizienz der Filteranlage basiert, neben der mechanischen Einwirkung, auf den sog. physikalisch-chemischen Prozessen bezüglich der Flockung im Filterbett.

6. Inbetriebsetzung und nachfolgende Reinigungen des Filters

- ▶ Die Vorfilterpumpe ausschalten.
- ▶ Das zentrale 6-Wege Ventil auf Position >> 4 << "Rückspülen" (= reinigen der Filterkammer) stellen.
- ▶ Die Vorfilterpumpe einschalten.
Nach einem Rückspülzyklus von zirka 2 Minuten fließt wird das erste Filtrat in den Ablauf ab.
- ▶ Die Vorfilterpumpe ausschalten.
- ▶ Das zentrale 6-Wege Ventil auf Position >> 2 << "Rückspülen" stellen.
- ▶ Die Vorfilterpumpe einschalten. Nach Ablauf eines Nachspülzyklus von zirka 30 Sek. ist der Filter sauber.
- ▶ Eine Sichtprüfung am Einlass des Ablaufkanals durchführen.
- ▶ Die Vorfilterpumpe ausschalten.
- ▶ Das zentrale 6-Wege Ventil auf Position >> 5 << "Entleeren" oder "Reinigen des Rohrs und des zentralen 6-Wege Ventils"
- ▶ Die Vorfilterpumpe einschalten. Dauer des Reinigungszyklus: zirka 15 Sekunden.
- ▶ Die Vorfilterpumpe ausschalten.
- ▶ Das zentrale 6-Wege Ventil auf Position >> 1 << "Filtern" stellen
- ▶ Die Vorfilterpumpe einschalten.
Die Filteranlage ist nun erneut betriebsbereit.

ACHTUNG: Das 6-Wege Ventil des Sandfilters darf grundsätzlich nur bei abgeschalteter Pumpe bewegt werden: Die Pumpe mit Vorfilter muss daher abgeschaltet werden! Hierzu ist entweder der Netzstecker zu ziehen oder die Pumpe über den Timerschalter (falls ein solcher vom Kunden eingebaut wurde) abzuschalten.

7. Anweisungen für den Gebrauch des zentralen 6-Wege Ventils

Die Standard-Ausstattung der Filtrationsanlage beinhaltet ein im Behälterdeckel eingebautes zentrales 6-Wege Ventil für manuelle Kontrolle, das für die erforderliche Leistung konfiguriert ist.

Den Ventilhebel mit der Handfläche nach unten drücken und mit der Einstellung beginnen. Folgende Arbeitspositionen stehen zur Verfügung:

Filtern	1	▶ Das Wasser wird gefiltert.
Nachspülen	2	▶ Nachspülen des Filtermediums und entsprechender Abfluss in das Abflussrohr.
Umwälzen	3	▶ Das Wasser wird umgewälzt und kehrt ungefiltert in den Pool zurück (By-pass).
Rückspülen	4	▶ Rückspülen des Filtermediums und entsprechender Abfluss der Verunreinigungen in das Abflussrohr.
Entleeren	5	▶ Reinigen des Rohrs und des 6-Wege Ventils und entsprechender Abfluss in das Abflussrohr.
Schließen	6	▶ Alle Ventilausgänge sind geschlossen und das Wasser zirkuliert nicht.

ACHTUNG: Der Ventilhebel darf nicht zum Tragen des Filterkessels benutzt werden, der abbrechen könnte.

8. Reinigen des Filters

Die fortlaufende Anhäufung von Verunreinigungen erhöht den Widerstand des Wasserdurchflusses von der Filter-Membrane. Falls der Druck im Filterkessel (Manometer) um zirka 0,2 – 0,3 bar gegenüber dem anfänglichen Druck ansteigt, ist der Filter zu reinigen (siehe Punkt 6).

HINWEIS: Um einwandfreie hygienische Bedingungen sicherzustellen und die Funktionstüchtigkeit des Filters zu optimieren, sollte der Filter mindestens alle 8 Tage gereinigt werden, unabhängig von der Dauer des Filters und dem Grad der Verunreinigungen, bedingt durch höhere Beanspruchung (höherer Druck). Je mehr die Beanspruchung zunimmt, desto öfter sollte die Reinigung erfolgen.

8.1 Wartungsarbeiten

Häufigkeit	Durchzuführende Arbeiten
Jede Woche	Rückspülen, ungeachtet des Grads der Verschmutzung. Den Vorfilterkorb der Pumpe reinigen*
Jedes Jahr (Nur bei Filteranlagen im Freien)	Vor Frostbeginn die Überwinterungsarbeiten durchführen. Bei der Inbetriebsetzung im nachfolgenden Frühjahr neuen Quarzsand einlegen.

* Reinigen der Vorfilterpumpe:

1. Die Vorfilterpumpe ausschalten (Netzstecker ziehen).
2. Alle Absperrventile schließen.
3. Die Ringmutter vom durchsichtigen Glas abschrauben und die Dichtung abnehmen. Den Ansaugfilter heraus nehmen, reinigen und erneut einsetzen. Die Dichtung und das durchsichtige Glas einlegen und die Ringmutter anziehen.
4. Alle Absperrventile öffnen.
5. Die Vorfilterpumpe erneut einschalten.

ACHTUNG: Die Pumpe darf nicht ohne den saugseitigen Filter oder ihren Griff betrieben werden, ansonsten besteht die Gefahr des Verstopfens oder Blockierens.

8.2 Störungen und Abhilfe

Störung	Ursache	Abhilfe
Der Manometer zeigt mehr als 1 bar an	Filterbett verschmutzt.	Den Filter wiederholt rückspülen und nachspülen (siehe Punkt 6).
Der Druck ist ungenügend	Der Saugfilter im Vorfilter der Pumpe ist verstopft.	Den Saugfilter der Pumpe mit Vorfilter reinigen.
Luft im Vorfilter der Pumpe	Undichtigkeit auf der Saugseite.	Prüfen ob die Klemmen und Schraubverbindungen korrekt angezogen sind.
Das Wasser läuft ab während gefiltert wird	Verschmutzungen im Bereich der Dichtung des 6-Wege Ventils.	Die Haube des 6-Wegeventils mithilfe der Funktion „Entleeren“ waschen (siehe Schema 8.3 - Position 5).
Der Filter ist undicht	Dichtung defekt.	Die Dichtung prüfen und ggf. ersetzen
Die Pumpe arbeitet nicht	Der Timer (Filterkontrolle) hat die Anlage ausgeschaltet. Der Netzstecker ist nicht eingesteckt. Der automatische Sicherheitsschalter hat angesprochen. Der Pumpenmotor ist defekt	Die Timereinstellungen überprüfen Den Stecker in die Steckdose stecken. Den Schalter aktivieren (falls dieser sofort anspricht liegt ein Defekt an der Steuerung oder der Pumpe vor). Die komplette Pumpe erneuern.
Die Pumpe arbeitet nicht	Der Timer (Filterkontrolle) hat die Anlage ausgeschaltet. Der Netzstecker ist nicht eingesteckt. Der automatische Sicherheitsschalter hat angesprochen. Der Pumpenmotor ist defekt	Die Timereinstellungen überprüfen Den Stecker in die Steckdose stecken. Den Schalter aktivieren (falls dieser sofort anspricht liegt ein Defekt an der Steuerung oder der Pumpe vor). Die komplette Pumpe erneuern.
Sand im Pool	Beim neuen Auffüllen von Sand sind immer noch untermaßige Partikel vorhanden. Sand im 6-Wege Ventil (vom Rückspülvorgang).	So lange rückspülen und nachspülen bis das Wasser sauber ist. In Position „Entleeren“ zirka 30 Sekunden lang in den

	<p>Die mit der Reinwasserkammer in Verbindung stehende Trennwand ist nicht korrekt eingesetzt.</p> <p>Der Siebboden des Filters ist beschädigt.</p>	<p>Abfluss pumpen (siehe Punkt 6).</p> <p>Die korrekte Position der Trennwand prüfen.</p> <p>Siebboden erneuern.</p>
--	---	--

Reparaturen und Eingriffe an der Vorfilterpumpe und am gesamten Filtrationssystem dürfen ausschließlich von qualifiziertem Fachpersonal vorgenommen werden.

8.3 Arbeitsschema des zentralen Mehrweg-Ventils

FILTERN - Position 1:

Pool → Pumpe → zentrales 6-Wege Ventil → Filterkammer → Reinwasserkammer → zentrales 6-Wege Ventil → Pool

NACHSPÜLEN – Position 2:

Pool → Pumpe → zentrales 6-Wege Ventil → Filterkammer → Reinwasserkammer → zentrales 6-Wege Ventil → Ablauf

UMWÄLZEN – Position 3:

Pool → Pumpe → zentrales 6-Wege Ventil → Pool

RÜCKSPÜLEN – Position 4:

Pool → Pumpe → zentrales 6-Wege Ventil → Reinwasserkammer → Filterkammer → zentrales 6-Wege Ventil → Ablauf

ENTLEEREN – Position 5:

Pool → Pumpe → zentrales 6-Wege Ventil → Ablauf

SCHLIESSEN – Position 6:

Ruhestellung: es läuft kein Wasser durch den Filter



9. Hinweise zur Entsorgung



Schützen Sie die Umwelt. Beachten Sie die an Ihrem Ort geltenden Bestimmungen. Entsorgen Sie elektrische Geräte die nicht mehr funktionstüchtig sind bei den hierfür vorgesehenen Sammelstellen.
Bei Geräten, die mittels austauschbaren Batterien gespeist werden, sind diese vor der Entsorgung zu entfernen.



WARNUNG

- Die Filterpumpe darf nicht eingeschaltet werden während der Pool benutzt wird.
- Starke Saugleistung! Während die Pumpe in Betrieb ist darf der Zulauf der Saugleitung nicht entfernt oder versperrt werden. Achten Sie ausdrücklich darauf, dass Hände und Haare nicht in die Nähe der Filtrations-Zulauföffnung der Filterpumpe geraten während diese in Betrieb ist.
- Schalten Sie die Filterpumpe aus oder trennen Sie das Netzkabel von der Steckdose bevor Sie den Filter und/oder die darin eingebauten Komponenten herrichten, reinigen oder entfernen.
- Der Einbau und/oder die Verwendung von Zubehörteilen, gleich welcher Art, die keine Originalteile sind ist ausdrücklich verboten. Die Verwendung von Nicht-Originalteilen bewirkt das Erlöschen der Garantie.
- Während der Wintermonate, bei niedrigen Temperaturen (von +3°C bis – 0°C) empfiehlt es sich, den Filter von Filtermaterial und Wasser zu entleeren, die Zubehörteile zu entfernen und alles in einem trockenen, geschlossenen Raum aufzubewahren.
- Eisbildung im Inneren des Filters oder an seiner Außenseite können zu Brüchen und/ oder zu Funktionsstörungen des Filters führen, was einen Verfall der Garantie zur Folge hat.

- Die Pumpe gemäß den in der Bedienungsanleitung enthaltenen Anleitungen aufstellen. Die Pumpe darf erst nach sorgfältigem Lesen und Verstehen des Inhalts der Bedienungsanleitung eingeschaltet oder ans Stromnetz angeschlossen werden.



ACHTUNG

- Die Pumpe niemals leer und ohne Wasser im Pumpeninneren laufen lassen: Der Motor könnte sich überhitzen und die Pumpe beschädigen.
- Die Schwergängigkeit des Klemmrings (clamp) stellt keinen Fabrikationsfehler dar sondern vielmehr eine weitere Sicherheitsmaßnahme zum Schutz von Jugendlichen und Kindern.

- Das Produkt und seine Zubehörteile an einem trockenen, sicheren und geschlossenen Ort aufbewahren.

SONNENDOM RUND und OVAL



Bitte lesen Sie das Handbuch aufmerksam durch,
bevor Sie mit der Montage beginnen.

Ihr Sonnendom hat den großen Vorteil, Ihr Schwimmbecken um 5 - 7° C wärmer zu halten, als ein nicht überdecktes Schwimmbad und bietet darüber hinaus die Garantie, Ihr Becken vor Verschmutzung zu schützen ! Das hilft Wasserpflegemittel sparen und senkt den Zeitaufwand für die Reinigung des Schwimmbeckens enorm. Außerdem verhindert der Cranpool-Sonnendom weitestgehend die Wasserverdunstung.

Der Cranpool-Sonnendom kann rasch und einfach auf Ihr Schwimmbecken montiert werden und verlängert Ihren Badespaß um 2 bis 3 Monate im Jahr.







GEBRAUCHSANLEITUNG UND ALLGEMEINES








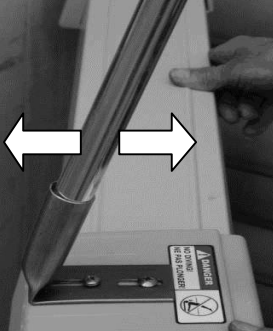

Damit Sie recht lange Freude an Ihrem Cranpool-Sonnendom haben, bitten wir Sie, die folgenden Hinweise zu beachten, die helfen, die Lebensdauer Ihres Sonnendoms zu verlängern!

Achten Sie bei Arbeiten am Schwimmbecken darauf, daß kein Werkzeug und keine scharfkantigen Gegenstände ins Schwimmbecken fallen und die Folie beschädigen.

MONTAGE DES SONNENDOMS (mindestens 2 Personen erforderlich)

a) Anbringen der Sonnendom-Füße:

Pool Typ:	Atlantis Familypool (Fuß ist abgewinkelt)	Sun Remo CherryPool LifeStyle	LS Brandung
<p>1. Schritt</p> <p>Zentrieren Sie den Halterungs-Fuß auf den Handlauf des Beckens und markieren Sie die Bohrlöcher mit einem Stift.</p>			
<p>2. Schritt</p> <p>Für die Family- und Atlantis-Pools ist je eine Bohrung – für alle anderen Modell sind je 2 Bohrungen anzubringen</p>			

<p>3. Schritt</p> <p>Bohren Sie, mit einer Bohrmaschine die markierten Löcher</p>			
<p>4. Schritt</p> <p>Schrauben Sie die Füße, mit dem beige packten Schraubensatz fest</p>			
<p>5. Schritt</p> <p>Der Neigungswinkel kann mit einem starken Hebel (Schraubendreher, Rohr oder ähnlichem) justiert werden.</p>			

Wenn alle Sonnendom-Füße montiert sind, nochmals den richtigen Sitz prüfen !

b) Montage des Sonnendom-Gestänges:

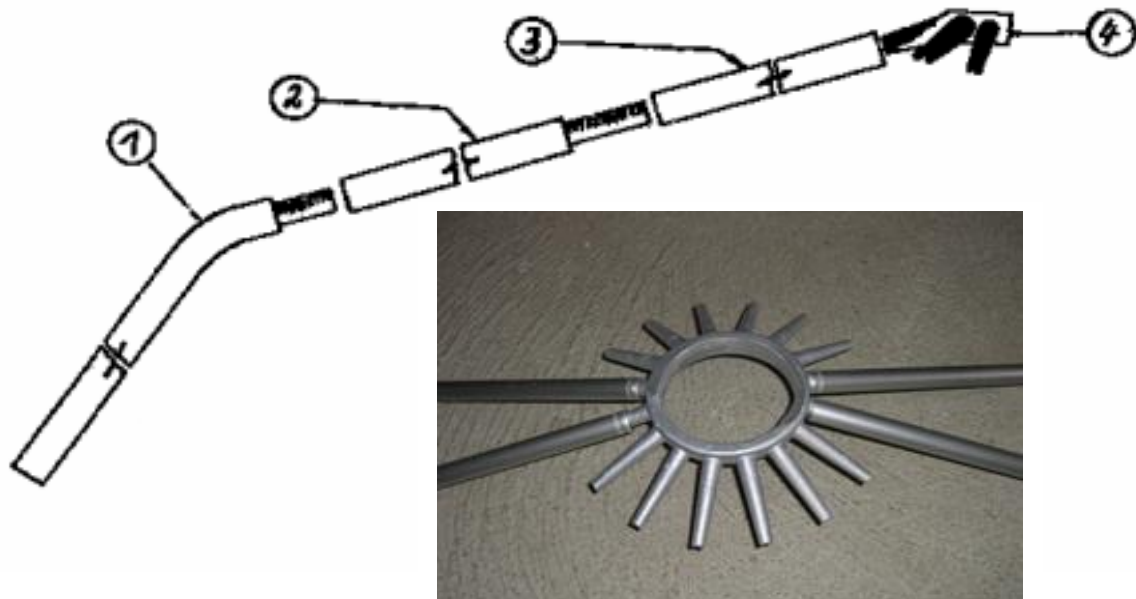
Bevor Sie mit dem Zusammenstecken der Rohre beginnen, ordnen Sie zuerst das Sonnendom-Gestänge nach seiner Form. Die Anzahl der verschiedenen Alustangen richtet sich nach der Beckengröße.

Zu jedem Sonnendom-Fuß (bereits montiert) gehört eine gebogene Stange und je nach Sonnendomgröße eine oder zwei gerade Stangen.

(Bei ovaler Beckenform beachten Sie unbedingt die beige packte, illustrierte Montageanleitung).

Stecken Sie nun alle, nach ihrer Form geordneten Aluminiumstangen zusammen. Es müssen gleich viele fertige Stangen sein wie Sonnendom-Füße am Schwimmbecken montiert wurden.

Bei Rundbecken stecken Sie jetzt zwei fertig zusammengefügte Stangen nebeneinander auf den Sonnendom-Stern (Mittelstück). Das gleiche machen Sie auf der genau gegenüberliegenden Seite des Sterns (siehe Abbildung).



Dieser gesamte zusammengesteckte Teil (Sonnendomstern und 4 zusammengebaute Stangen) wird nun von 2 Personen, die jeweils 2 Stangen halten, über das Becken gehoben und in die entsprechenden Sonnendom-Füße gesteckt.

Vorsicht, damit kein Teil in das Schwimmbecken fällt ! Während ein Mann die Konstruktion hält, werden vom 2. Helfer reihum alle anderen Stangen (immer wieder gegenüberliegende) zuerst auf den Stern geschoben und dann in den Sonnendom-Fuß gesteckt.

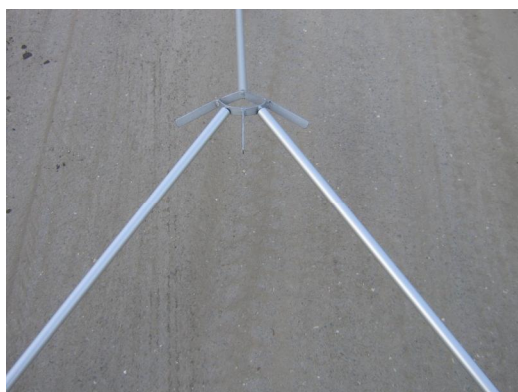
Bei Ovalbecken stecken Sie nun die gebogenen und geraden Aluminiumstangen zusammen.

Jetzt stecken Sie den First zusammen (siehe Abb.).



Halbstern – gerades Rohr – Verbindungsstern (ab Größe 7,20 x 3,60 m noch 2 weitere Verbindungssterne) – gerades Rohr – Verbindungsstern

Danach stecken Sie je 2 Stangen links und rechts in den Halbstern (siehe Abb.).



Dieser gesamte zusammengesteckte Teil muss nun von 2 Personen, die jeweils die 2 Stangen halten, über das Becken gehoben und in die entsprechenden Sonnendom-Füsse gesteckt werden.

Vorsicht, dass kein Teil in das Schwimmbecken fällt !

Während eine Person die Konstruktion hält, werden vom 2. Helfer reihum alle anderen Stangen (immer wieder gegenüberliegende) zuerst auf den Stern geschoben und dann in den Sonnendom-Fuß gesteckt.

Lassen Sie sich bei dieser Arbeit Zeit und arbeiten Sie mit Vorsicht und Gefühl!
Wenn das ganze Sonnendomgestänge aufgebaut ist, haben Sie schon das Schwierigste geschafft.

c) Montage der Sonnendom-Haken

Je nach Beckentyp kann die ideale Montagehöhe der Sonnendommhaken auf den Vertikalstehern etwas variieren. Um diese perfekt festlegen zu können ziehen Sie erst die Sonnendomfolie auf (Punkt d) und montieren Sie die Haken erst danach. Die durchschnittliche Montagehöhe wird bei ca. 15cm unter dem Handlauf liegen.
Bohren Sie wiederum mit einem 3 mm Bohrer ein Loch und befestigen Sie mit den beige-packten Blechschrauben die Sonnendom-Haken.



d) Aufziehen der Sonnendom-Folie (nur bei Windstille montieren)

Packen Sie die Folie aus (Karton nicht mit einem Messer öffnen!) und breiten Sie diese neben dem Schwimmbecken aus.
Achten Sie schon jetzt darauf, dass der Einstieg an der richtigen Stelle zu liegen kommt und bedenken Sie, dass die **Reißverschlüsse außen** und **Fenstergitter innen** sein müssen!

Heben Sie jetzt die Sonnendomfolie über das Sonnendom-Gestänge.
Vorsicht bei scharfen Ecken und Kanten !



Die Schweißnähte der Sonnendomfolie sind versetzt zum Sonnendom-Gestänge angeordnet.

Fädeln Sie die mitgelieferte Sonnendomschnur durch alle Ösen der Sonnendom-Folie.

Achtung: max. 2 – 3 Ösen nacheinander, da ansonsten durch Reibung die Ösen beschädigt werden.

Sie müssen nun die Folie spannen. Achten Sie darauf, dass der Einstieg und alle Fenster geschlossen sind.

Die Folie ist über den Handlauf zu heben, **niemals ziehen**, da ansonsten die Folie einreißt.



Zum Schluss wird die Sonnendomschnur bei den Sonnendom-Haken eingehängt, die Schnur nochmals gespannt und verknotet.



HANDHABUNGSTIPPS

Die Folie ist durch ihre Geschmeidigkeit und Elastizität gegen Wind und Regen, aber auch gegen Hagel weitgehend unempfindlich, vorausgesetzt die Fenster und der Einstieg sind geschlossen.

Bei aufkommendem Wind oder Schlechtwetter daher unbedingt alle Fenster und den Einstieg schließen!

Ansonsten könnte Ihr Sonnendom durch die Windeinwirkung beschädigt werden.

Sie sollten Ihren Sonnendom regelmäßig lüften. Bei Schönwetter können Sie den Sonnendom auch zur Gänze öffnen. Zu diesem Zweck hängen Sie die Sonnendomschnur aus den Haken aus und rollen die Folie nach oben. So einfach verwandeln Sie Ihr überdachtes, aufgewärmtes Becken bei besonders heißem Wetter in ein luftiges Freibad.

Am Abend oder bei aufkommendem Wind müssen Sie die Folie wieder herunter-schlagen, die Schnur einhängen und alle Öffnungen schließen (Gefahr der Abkühlung bzw. Beschädigung).

Um immer eine leichte Handhabung der Reißverschlüsse zu gewährleisten, empfehlen wir, diese von Zeit zu Zeit mit Vaseline zu behandeln!

BODENSAUGEN

Obwohl Sie durch Ihren Cranpool-Sonnendom fast keine Verschmutzung Ihres Schwimmbeckens feststellen werden, jedoch durch Badegäste immer wieder Schmutzteilchen ins Wasser gelangen, könnte es notwendig sein, zwischendurch einmal den Boden mit dem Bodensauger zu reinigen.

Auch für diese Tätigkeit empfiehlt sich das Hochschlagen der Sonnendom-Folie, zumindest auf einer Seite.

REINIGUNG DER SONNENDOM-FOLIE

Damit Ihre Sonnendom-Folie lange Zeit elastisch bleibt und sie recht lange Freude an Ihrem Sonnendom haben, sollten Sie die Folie regelmäßig (1 x in der Woche) reinigen.

Dies geschieht am einfachsten mit einem Gartenschlauch und der Teleskopstange des Bodensaugers, auf der Sie die passende Reinigungsbürste mit einem Lappen aufstecken können.

Mit dem Gartenschlauch und der Reinigungsbürste reinigen Sie nun segmentweise alle Felder Ihres Sonnendomes. Bei stärkerer Verschmutzung empfehlen wir die Verwendung von lauwarmem Wasser und dem bewährten RANDKLAR.

Reinigen Sie auch die Fensterteile und den Einstieg, da sich im aufgerollten Teil Schmutz ansammelt und die Folie braun werden kann.

Denken Sie bitte daran, dass eine regelmäßige Reinigung Ihrer Sonnendom-Folie deshalb wichtig ist, weil sich ansonsten der Staub und der Schmutz durch die Sonnenbestrahlung richtiggehend in die Folie einbrennen und dann nicht mehr so leicht abgewaschen werden kann.

Nur durch regelmäßige Reinigung erhalten Sie die volle Elastizität und Geschmeidigkeit Ihrer Sonnendom-Folie und damit ihre einwandfreie Funktion.

EINWINTERUNG DES SONNENDOMES

Beachten Sie bitte, dass Ihr Sonnendom nicht winterfest ist!

Die Sonnendom-Folie muss am Ende der Badesaison auf alle Fälle vor dem ersten Frost abmontiert werden.

Das Sonnendom-Gestänge ist in Gebieten mit einer durchschnittlichen Schneehöhe von mehr als 50 cm abzumontieren.

Vor dem Abmontieren der Sonnendom-Folie muss diese gewissenhaft gereinigt (siehe Reinigungsanleitung) und gut getrocknet werden.

Zur Überwinterung wird die Folie großflächig zusammengelegt und in einem Karton trocken gelagert. Achten Sie darauf, dass die Folie im Winter keinem Sonnenlicht ausgesetzt ist.

VERSICHERUNG SONNENDOM

Wir empfehlen Ihnen, Ihren Versicherungsberater zu kontaktieren.

TEILELISTE FÜR SONNENDOMGESTÄNGE - SONNENDOM "RUND"

Bezeichnung	3,60 m Ø	4,50 m Ø	4,50 m Ø	5,40 m Ø	5,40 m Ø	6,30 m Ø	7,20 m Ø	8,10 m Ø
	SD 1012	SD 1015	SD 1215	SD 1218	SD 1418	SD 1621	SD 1824	SD 2127
Stange gebogen	10 Stk.	10 Stk.	12 Stk.	12 Stk.	14 Stk.	16 Stk.	18 Stk.	21 Stk.
Stange gerade 140,0 cm	10 Stk.							
Stange gerade 179,0 cm		10 Stk.	12 Stk.					
Stange gerade 160,0 cm				12 Stk.	14 Stk.	16 Stk.	36 Stk.	42 Stk.
Stange gerade 69,0 cm				12 Stk.	14 Stk.			
Stange gerade 120,0 cm						16 Stk.		
Stange gerade 56,0 cm								21 Stk.
SD-Stern 10zackig	1 Stk.	1 Stk.						
SD-Stern 12zackig			1 Stk.	1 Stk.				
SD-Stern 14zackig					1 Stk.			
SD-Stern 16zackig						1 Stk.		
SD-Stern 18zackig							1 Stk.	1 Stk.
SD-Stern 21zackig								21 Stk.
Sonnendom-Füße	10 Stk.	10 Stk.	12 Stk.	12 Stk.	14 Stk.	16 Stk.	18 Stk.	
Sonnendom-Hackerl	10 Stk.	10 Stk.	12 Stk.	12 Stk.	14 Stk.	16 Stk.	18 Stk.	21 Stk.
Blehschrauben	20 Stk.	20 Stk.	24 Stk.	24 Stk.	28 Stk.	32 Stk.	36 Stk.	42 Stk.

TEILELISTE FÜR SONNENDOMGESTÄNGE - SONNENDOM "OVAL"

Bezeichnung	5,00 x 3,00 m	5,90 x 3,00 m	5,40 x 3,60 m	6,30 x 3,60 m	7,20 x 3,60 m	7,20 x 4,50 m	8,10 x 4,50 m	9,00 x 4,50 m
	SD 141016	SD 161019	SD 161218	SD 181221	SD 201224	SD 181524	SD 201527	SD 221530
Stange gebogen	14 Stk.	14 Stk.	16 Stk.	18 Stk.	20 Stk.	18 Stk.	20 Stk.	22 Stk.
Stange gerade 44,0 cm			2 Stk.	2 Stk.	2 Stk.	2 Stk.	2 Stk.	2 Stk.
Stange gerade 86,0 cm	2 Stk.	2 Stk.	1 Stk.	2 Stk.	3 Stk.	2 Stk.	3 Stk.	4 Stk.
Stange gerade 114,0 cm	4 Stk.	6 Stk.						
Stange gerade 123,5 cm	10 Stk.	10 Stk.						
Stange gerade 133,0 cm			12 Stk.	12 Stk.	12 Stk.			
Stange gerade 140,0 cm			4 Stk.	6 Stk.	8 Stk.			
Stange gerade 174,0 cm						12 Stk.	12 Stk.	12 Stk.
Stange gerade 179,0 cm						6 Stk.	8 Stk.	10 Stk.
SD-Halbstern	2 Stk.	2 Stk.	2 Stk.	2 Stk.	2 Stk.	2 Stk.	2 Stk.	2 Stk.
SD-Verbindungsstern	1 Stk.	2 Stk.	2 Stk.	3 Stk.	4 Stk.	3 Stk.	4 Stk.	5 Stk.
Sonnendom-FüÙe	14 Stk.	16 Stk.	16 Stk.	18 Stk.	20 Stk.	18 Stk.	20 Stk.	22 Stk.
Sonnendom-Hackerl	14 Stk.	16 Stk.	16 Stk.	18 Stk.	20 Stk.	18 Stk.	20 Stk.	22 Stk.
Blehschrauben	28 Stk.	32 Stk.	32 Stk.	36 Stk.	40 Stk.	36 Stk.	40 Stk.	44 Stk.