

AUFSTELLUNGSANLEITUNG

ATLANTIS

„OVAL“

(Modell CH 2)

Ersetzt alle vorangegangenen Beschreibungen!

Bitte lesen Sie das Handbuch aufmerksam durch, bevor Sie mit der Montage beginnen!

AUFBAUANLEITUNG FÜR OVALBECKEN

Größen: 5,5 x 3,6 m
7,3 x 3,6 m

Lesen Sie die Montageanleitung sorgfältig durch, bevor Sie mit dem Aufstellen des Pools beginnen. Die ganze Konstruktion wurde von erfahrenen Ingenieuren entwickelt und in allen Teilen durchdacht. Schwierigkeiten treten nur dann auf, wenn diese Anleitung in irgendeiner Weise nicht genau befolgt wird.

Gefahren bei der Montage

Im losen Zustand können Bestandteile scharfkantig sein und eine Gefahrenquelle darstellen. Für Erwachsene gilt daher Vorsicht – Kinder sind vom Montageort fernzuhalten !

SICHERHEITSHINWEISE FÜR POOLBESITZER

Diese Sicherheitshinweise sind unbedingt einzuhalten

- 1)** Lassen Sie Ihre Kinder niemals unbeaufsichtigt im oder außerhalb des Poolbereiches. Eltern haften für ihre Kinder !
- 2)** Dieses Schwimmbecken ist auf Grund seiner Wassertiefe nicht zum Hineinköpfeln oder Hineinspringen geeignet. Eine Nichtbeachtung dieses Punktes kann zu gesundheitlichen Schäden führen.
- 3)** Vor allem am Anfang besteht ein großes Risiko. Beachten Sie daher unbedingt die Sicherheitshinweise! Dies trifft besonders auf die Eltern bzw. der Aufsichtspersonen und dem Poolbesitzer zu.
- 4)** Wenn das Schwimmbecken unbeaufsichtigt ist, sollte in jedem Fall die Beckenleiter aus dem Schwimmbecken entfernt werden.
- 5)** Außerdem ist eine Einzäunung des Schwimmbeckens bzw. des Gartens, in dem das Pool steht, ein wesentlicher Sicherheitsfaktor.
- 6)** Alkoholisierte Personen oder Personen, die unter Drogeneinfluss stehen, dürfen das Schwimmbecken auf keinen Fall benützen.
- 7)** Achten Sie auf die Einhaltung der Wasserwerte bezüglich pH- und Chlorwert, um eine ausreichende Wasserdesinfektion sicherzustellen.
- 8)** Ihr Schwimmbecken sollte Ihnen keine Probleme, sondern Freude bringen.

Beachten Sie daher unbedingt die Sicherheitshinweise und lassen Sie Ihre Kinder

niemals unbeaufsichtigt !!!

Sie benötigen folgende Montagewerkzeuge

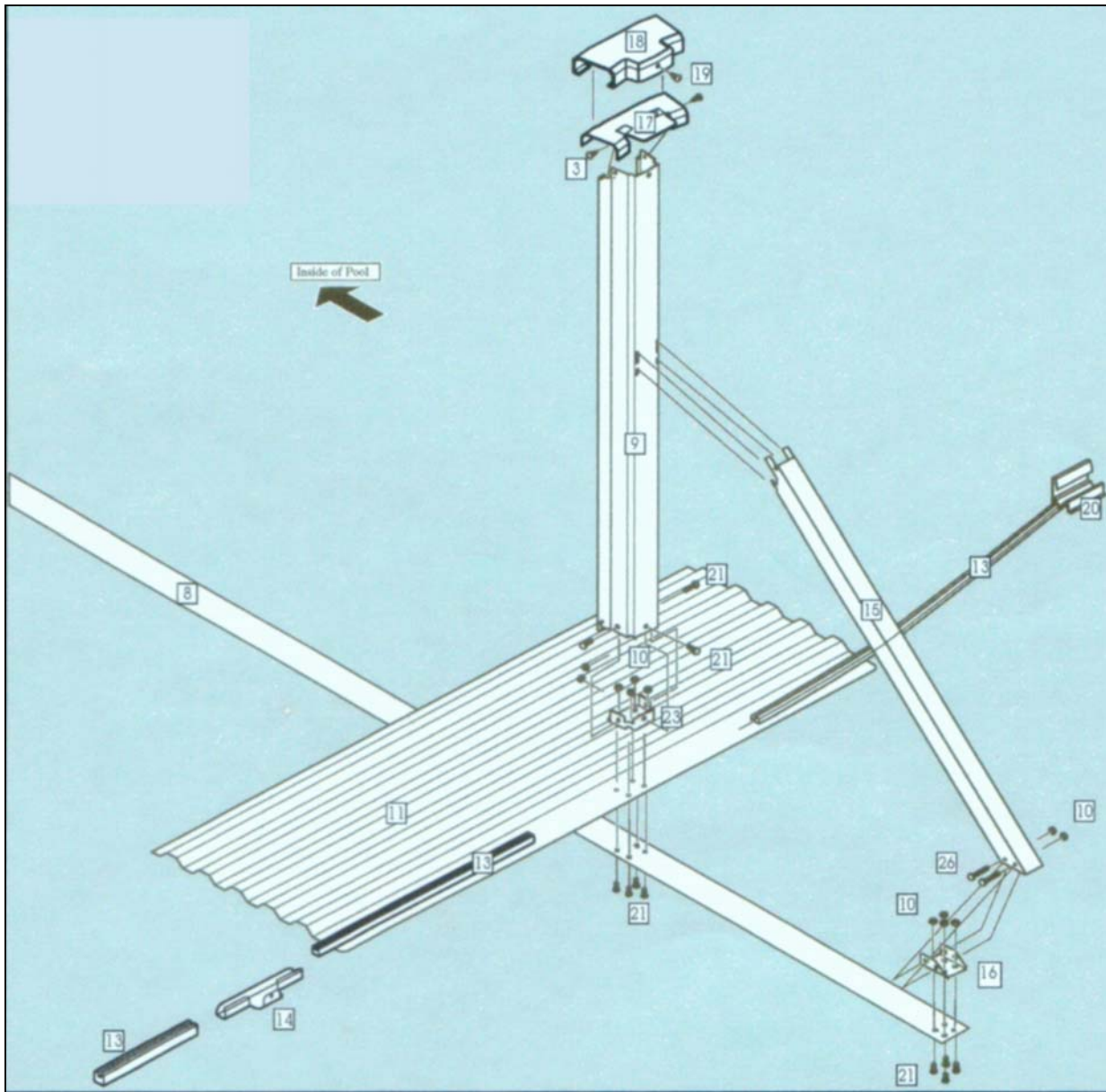
- | | | |
|-------------------------------|-----------------|----------------------------------|
| - Flachsraubendreher | - Hammer | - Schaufeln |
| - Kreuzschlitzschraubendreher | - Maßband | - Rechen |
| - Wasserwaage | - Spaten | - Ratsche od. Schraubenschlüssel |
| - Glätter | - Klingenmesser | - Feile |

Materialaufwand

- | | | |
|------------------------------------|---|----------------------|
| - 1 m ³ Kalksplitt | - 2 – 3 m ³ Maurersand | - breites Leinenband |
| - Holzpflocke und/oder 30 cm Nägel | - Schnur | - Farbspray |
| - Klebeband | - Waschbetonplatten
(2 Stk. für 5,5x3,6, 6 Stk. für 7,3x3,6) | |

Vor Montagebeginn zählen Sie bitte alle zum Aufbau notwendigen Teile und kontrollieren Sie diese anhand der Liste.

Zeichnung für Steher mit Schrägstütze: 5,5 x 3,6 m, 7,3 x 3,6 m



TEILLISTE FÜR ATLANTIS - POOL 5,5 x 3,6 m

Nr.	Art.Nr.	Bezeichnung	Anzahl
1	50000220	Stahlwand Atlantis 5,5 x 3,6 x 1,2 m	1
2	52375530	Folie 5,5 x 3,6 x 1,2 m	1
3	18203	Schneidschraube (je Schraubensack, Teil-Nr. 25)	20
4	18204	Steher für die Rundung	8
5	18205	Handlaufverbindungsstück	8
7	18206	Schraubensack 1184312(enth. 6 Stk)	1
8	18207	Zugband	1
9	18208	Steher für geraden Teil	2
10	18209	Schraubenmutter (je Schraubensack, Teil-Nr. 25)	26
11	18210	Druckplatte	2
12	18211	Schraubensack	1, je 15
13		Bodenschiene	
	18213	Steherbodenschiene	-
	18214	Übergangsschiene A	4 (blau)
	18216	Rundungsschiene	6 (o.Farbe)
14	18217	Bodenschieneverbindungsstück	8
15	18219	Schrägstütze	2
16	18218	Befestigungsglasche	2
17	18220	Handlauf-Auflageplatte	2
18	18221	Abdeckkappe für Steher Gerade	2
20	18222	Schienenstütze aus Kunststoff	-
21		Schraube (je Schraubensack, Teil-Nr. 25)	22
22		Handlaufschiene	
	18223	Schiene für gerade Seite	-
	18224	Übergangsschiene A	4 (blau)
	18226	Rundungsschiene	6 (o.Farbe)
23	18227	Stehergrundplatte	2
24		Mantelversteifungsschiene	
	18228	Versteifungsschiene für geraden Teil	-
	18229	Versteifungsschiene Übergang A	4 (blau)
	18231	Versteifungsschiene Rundung	6 (o.Farbe)
25		Schraubensack 1184292 (enthält Teile 3, 10, 21, 26)	1
26		Schrauben (je Schraubensack Teil-Nr. 25)	4
27	18232	Versteifungsschiene kurz	8
28		Poolcoping kurz	2
29	18233	Poolcoping (Klemmleiste)	13

Weitere Bestandteile des Poolsets 5,5 x 3,6

1+6 (s. Abb. S. 24)	70150106	Skimmerhalterung und Kinderchloresicherung	1
2	70150107	Äußeres Gegenstück zu Skimmerhalterung	1
3	70150104	Skimmertopf	1
4 +5	70150103	Befestigung für Skimmereinheit für Handlauf 6,5 cm (inkl. Distanzhülsen)	1
7	70150105	Schwimmer	1
8	52109350	Ersatzkartusche Power Flow (nur bei Kartuschenfiltersystemen)	1
	52050140	Schlauchklemmen	4
	70150001	Schwimmschlauch ca. 60 cm, Anschluss 1,25"	1
	17116	Schwimmschlauch ca. 110-180 cm, Anschluss 1,25"	2
	70150028	Schlauchadapter	1
	70150020	Anschlussstück mit beweglicher Düse (Pooleinlass)	1
	70150021	Anschlussstück (Poolauslass)	1
		Filteranlage (unterschiedlich je nach Setkonfiguration)	1
		Leiter	

TEILLISTE FÜR ATLANTIS - POOL 7,3 x 3,6 m

Nr.	Art.Nr.	Bezeichnung	Anzahl
1	50000230	Stahlwand Atlantis 7,3 x 3,6 x 1,2 m	1
2	52377330	Folie 7,3 x 3,6 x 1,2 m	1
3	18203	Schneidschraube (je Schraubensack, Teil-Nr. 25)	20
4	18204	Steher für die Rundung	8
5	18205	Handlaufverbindungsstück	8
7	18206	Schraubensack 1184312(enth. 6 Stk)	1
8	18207	Zugband	3
9	18208	Steher für geraden Teil	6
10	18209	Schraubenmutter (je Schraubensack, Teil-Nr. 25)	26
11	18210	Druckplatte	6
12	18211	Schraubensack	1, je 25
13		Bodenschiene	
	18213	Steherbodenschiene	4 (weiß)
	18215	Übergangsschiene A	4 (schwarz)
	18216	Rundungsschiene	6 (o.Farbe)
14	18217	Bodenschieneverbindungsstück	8
15	18219	Schrägstütze	6
16	18218	Befestigungslasche	6
17	18220	Handlauf-Auflageplatte	6
18	18221	Abdeckkappe für Steher Gerade	6
20	18222	Schienenstütze aus Kunststoff	4
21		Schraube (je Schraubensack, Teil-Nr. 25)	22
22		Handlaufschiene	
	18223	Schiene für gerade Seite	4 (weiß)
	18225	Übergangsschiene A	4 (schwarz)
	18226	Rundungsschiene	6 (o.Farbe)
23	18227	Stehergrundplatte	6
24		Mantelversteifungsschiene	
	18228	Versteifungsschiene für geraden Teil	4 (weiß)
	18230	Versteifungsschiene Übergang A	4 (schwarz)
	18231	Versteifungsschiene Rundung	6 (o.Farbe)
25		Schraubensack 1184292 (enthält Teile 3, 10, 21, 26)	3
26		Schrauben (je Schraubensack Teil-Nr. 25)	4
27	18232	Versteifungsschiene kurz	8
28		Poolcoping kurz	6
29	18233	Poolcoping	16

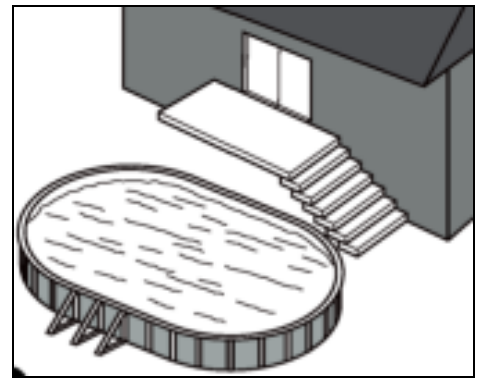
Weitere Bestandteile des Poolsets 7,3 x 3,6m

1+6 (s.Abb. S. 24)	70150106	Skimmerhalterung und Kinderchlorsicherung	1
2	70150107	Äußeres Gegenstück zu Skimmerhalterung	1
3	70150104	Skimmertopf	1
4 + 5	70150103	Befestigung für Skimmereinheit für Handlauf 6,5 cm (inkl. Distanzhülsen)	1
7	70150105	Schwimmer	1
8	52109350	Ersatzkartusche Power Flow (nur bei Kartuschenfiltersystemen)	1
	52050140	Schlauchklemmen	4
	70150001	Schwimmschlauch ca. 60 cm, Anschluss 1,25"	1
	17116	Schwimmschlauch ca. 110-180 cm, Anschluss 1,25"	2
	70150028	Schlauchadapter	1
	70150020	Anschlussstück mit beweglicher Düse (Pooleinlass)	1
	70150021	Anschlussstück (Poolauslass)	1
		Filteranlage (unterschiedlich je nach Setkonfiguration)	1
		Leiter	

Wahl des Aufstellplatzes

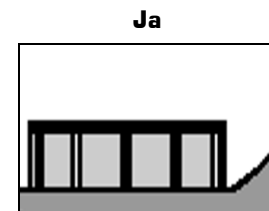
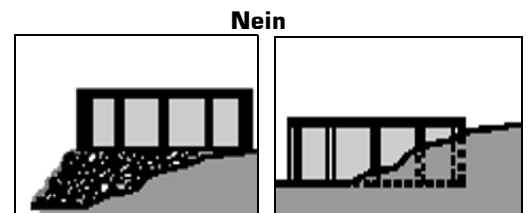
Dieses Becken wurde so konstruiert, dass eine Installation auf einem ebenen Betonfundament möglich ist. Dieses muss mindestens 8 cm stark sein und auf dem gewachsenen ungestörten Boden aufliegen.

Achten Sie besonders darauf, dass Sie den richtigen Standort für Ihr Pool auswählen:



Standort für Ihr Pool auswählen:

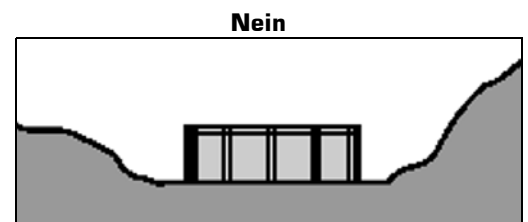
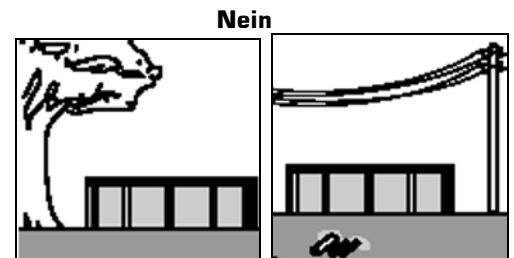
- Wählen Sie einen großen Raum aus, der so flach und eben wie möglich ist.
- Wählen Sie eine Stelle auf trockener, fester Erde aus. Bauen Sie Ihr Pool nicht auf Asphalt, Teerpappe, Sand, Kies, Torf, Holz oder chemisch behandelter Erde auf. Versichern Sie sich, dass in Ihrer Gegend kein Nussgras wächst. Diese Art von Gras kann durch Ihre Poolfolie wachsen. Lassen Sie sich bei Ihrem Landschaftsgärtner oder Gartenfachmarkt dahingehend einschlägig beraten.
- Abschüssige Bereiche müssen eben gemacht werden, und zwar indem hohe Stellen abgetragen werden, nicht indem tiefe Stellen angefüllt werden. Es kann sein, dass Sie Erd bewegungsmaschinen mieten müssen.



Dinge, die zu vermeiden sind

Stellen Sie Ihr Pool nicht in der Nähe von oder auf folgenden Dingen auf:

- Überhängende Baumzweige.
- Freihängende Strom- und Telefonleitungen und Wäscheleinen.
- Unterirdisch verlegte Rohre und Leitungen! Kontaktieren Sie Ihren Gas- und Stromversorgungsbetrieb und Ihre Telefonfirma, um herauszufinden, wo sich die unterirdisch verlegten Rohre und Leitungen befinden, bevor Sie anfangen zu graben.
- Hügeliges und unebenes Terrain.
- Bereiche mit schlechter Entwässerung.
- Bereiche mit Gras, Steinen und Wurzeln. Gras wird unter der Poolfolie verfaulen, und Steine und Wurzeln werden die Poolfolie beschädigen.
- Bereiche, die erst vor kurzem mit ölbasierenden Unkrautbekämpfungsmitteln, Chemikalien oder Düngemitteln behandelt wurden.



Vorausplanen

- Werden Sie später neben dem Pool ein Terrassendeck bauen? Geben Sie acht, dass Sie genügend Platz lassen.
- Werden Sie Pool-Zubehör oder andere Geräte benutzen, die an Strom oder Gas angeschlossen werden müssen? Bauen Sie Ihr Pool in der Nähe dieser Anschlüsse auf, oder lassen Sie sie später von einer zugelassenen Firma installieren?

Wichtig: Wenn Sie die Mittelachse des Pools bestimmen, ist darauf zu achten, dass Sie die umliegenden Bauten wie Deck, Terrasse, Haus, Umkleidekabinen oder Gartenlaube, die sich unter Umständen neben dem Pool befinden, in Ihre Planung einbeziehen und aufeinander abstimmen. Gehen Sie sicher, dass Ihr Pool sich auch optisch am besten Platz befindet.

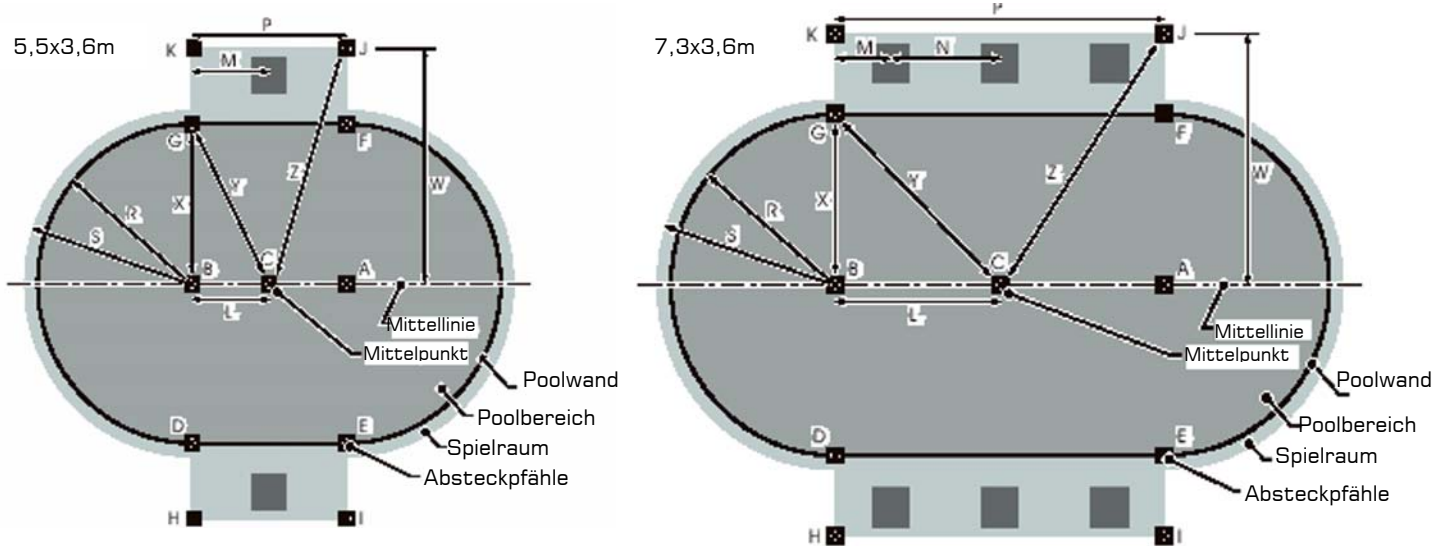
Platzvorbereitung

Wählen Sie aus den zwei folgenden Plänen den zu Ihrer Poolgröße passenden. Dieser Plan beinhaltet alle notwendigen Maße für die Platzvorbereitung.

Maße zur Erstellung d. Aushubfläche (m)

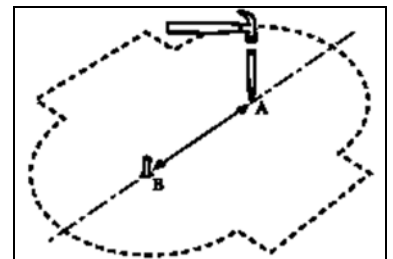
Beckengröße (m)	R	S	L	M	N	P	W	X	Y	Z
5,5 x 3,6	1,83	2,13	0,91	0,91	-	1,83	2,95	1,83	2,04	3,09
7,3 x 3,6	1,83	2,13	1,83	0,61	1,22	3,66	2,95	1,83	2,58	3,47

Aushubmaße beziehen sich die Aufstellenebene des Beckens!

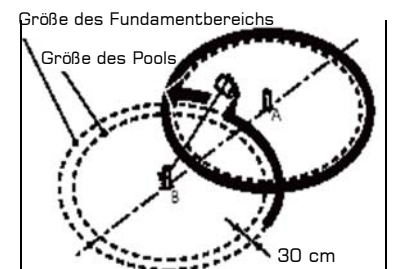


Markierung des Beckenumfanges

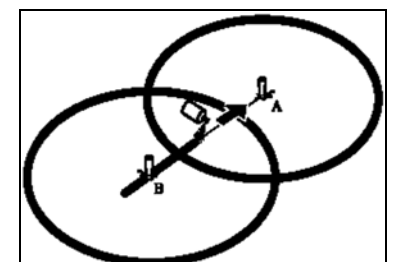
Zwei Pflöcke (A) und (B) in den Boden schlagen. Beide Pflöcke werden auf der Mittellinie Ihres Pools liegen. Bitte entnehmen Sie den richtigen Abstand zwischen diesen Pflöcken der obenstehenden Tabelle. Anmerkung: Der Abstand A zu B ist gleich der Abmessung P in der Tabelle und der vorstehenden Poolzeichnung.



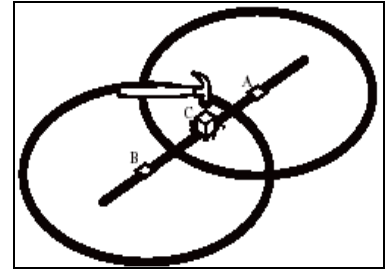
Befestigen Sie eine Schnur an Pflöck (A) und an einer Dose mit Sprayfarbe, und sprühen Sie eine Kreislinie auf den Boden. Dasselbe für Pflöck (B) wiederholen. Die Länge der Schnur, die Sie für Ihr Pool benötigen, entspricht dem Maß S in der oben stehenden Maßtabelle. Die Kreise sind überall 30 cm größer als das Pool selbst.



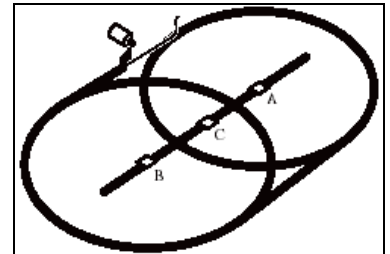
Verbinden Sie die beiden Pflöcke (A) und (B) mit einem Stück Schnur. Benutzen Sie die gespannte Schnur als Anhaltspunkt, um mit der Spraydose die Mittellinie auf den Boden zu sprühen.



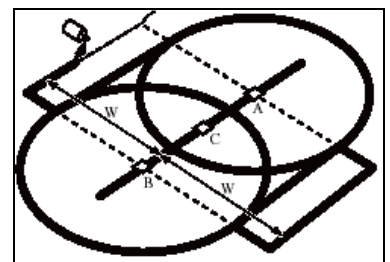
Einen flachköpfigen Pflock (C) genau auf halber Strecke zwischen Pflock (A) und (B) auf der Mittellinie in den Boden hämmern. Pflock (C) ist der exakte Mittelpunkt Ihres Pools. Messen Sie ihn sorgfältig ein; er wird Ausgangspunkt für weitere Maße sein. Der Pflock muss mindestens 25 mm im Quadrat und 15 cm lang sein. Soweit einhämmern, dass er mit dem Boden abschließt.



Die Pflocke (A) und (B) durch zwei weitere flachköpfige Pfähle ersetzen. Soweit einhämmern, dass sie mit dem Boden abschließen. Die beiden Kreise mit zwei geraden Linien verbinden, um ein Oval zu erhalten. Die Linie mit der Spraydose auf den Boden sprühen. Als Anhaltspunkt jeweils eine Schnur zwischen zwei Pflocken spannen.

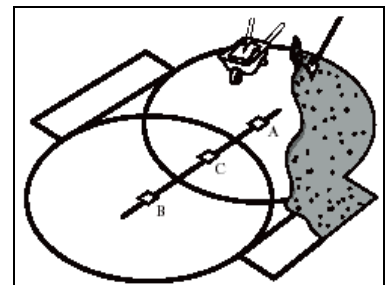


Die Bereiche entlang beider geraden Seiten Ihres Ovals markieren. Benutzen Sie Schnur und Pflocke als Anhaltspunkt, um gerade Linien mit der Spraydose zu sprühen. Bitte die richtige Breite W von der Mittellinie des Pools aus der oben stehenden Tabelle entnehmen. Die Endpunkte der beiden Seitenbereiche sollten ein Quadrat mit Pfahl (A) und (B) bilden.



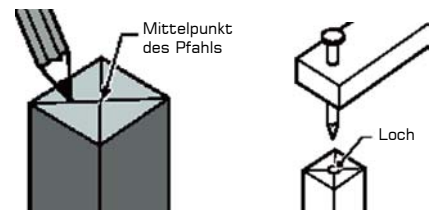
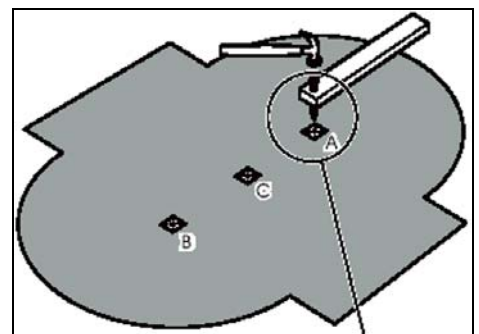
Entfernung der Rasennarbe

Entfernen Sie nun die Rasennarbe innerhalb der Markierung. Beseitigen Sie alle Äste, Steine und Wurzeln aus dem markierten Bereich. Es ist sehr wichtig, dass alle spitzen Gegenstände entfernt werden, die die Folie beschädigen könnten.

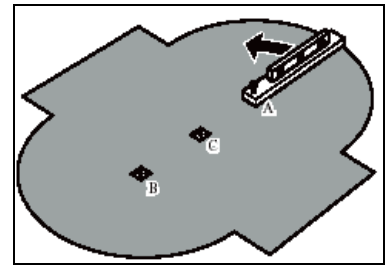


Einebnen des Platzes

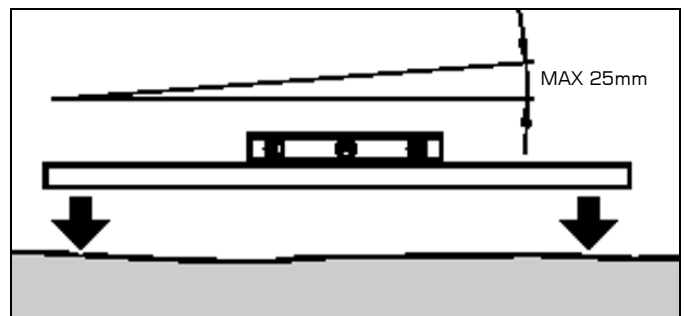
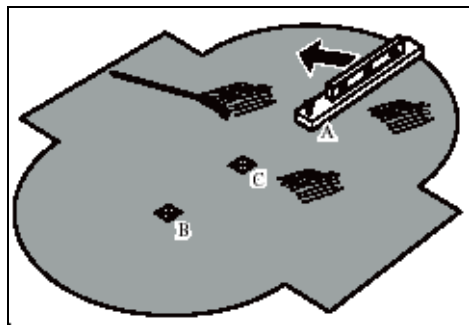
Die Bodenfläche für das Pool muss absolut eben und horizontal sein. Nehmen Sie sich ausreichend Zeit, um sicher zu stellen, dass die Bodenfläche waagrecht und eben ist. Legen Sie ein Staffelholz (Länge ca. 2,20 m, 5x10 cm Querschnitt) auf den Boden und überprüfen Sie mit einer Wasserwaage, ob die Oberfläche waagrecht ist. Es ist erforderlich, beim Einebnen immer vom tiefsten Punkt auszugehen. Bestimmen Sie den Pflock mit der tiefsten Oberkante und hämmern Sie ihn soweit hinein, bis er mit dem umliegenden Boden abschließt. Bringen Sie die beiden anderen Pflocke auf dasselbe Niveau. Verwenden Sie zur Niveaubestimmung, falls verfügbar, ein Nivelliergerät. Nageln Sie das Staffelholz auf den Pflock, der sich im **tiefsten** Bereich der Bodenfläche befindet. Zuerst oben in der **Mitte** des Pflocks ein Loch für den Nagel bohren. Das Loch groß genug machen, so dass der Nagel ein bisschen locker sitzt und entfernt werden kann, ohne den Pfahl zu bewegen. Bevor Sie das Loch bohren, die Mitte oben auf dem Pfahl markieren, indem Sie diagonale Linien zwischen den gegenüberliegenden Ecken ziehen.



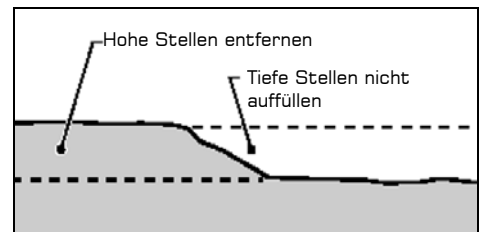
Benutzen Sie einen Nagel, der lang genug ist, um das Ende des Staffelholzes am Pflock zu halten, während Sie es rotieren. Legen Sie eine Wasserwaage auf das Staffelholz und bewegen Sie beides im Kreis, um die unebenen Stellen zu finden.



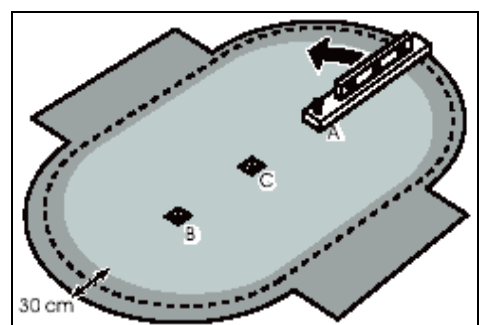
Alle hohen Stellen mit einer Schaufel, Hacke oder Harke entfernen. Wenn Sie eine große Fläche ebenen müssen, müssen Sie unter Umständen eine Erdbewegungsmaschine mieten. Nicht vergessen, Ihr Pool **muss** über den ganzen Durchmesser des Pools eben sein, bis auf 25 mm genau. Gegebenenfalls die Pfahlhöhe verstellen und Erde abtragen, bis der gesamte Bereich eben ist.



Tiefe Stellen **nicht** auffüllen, da dies eine unsichere Grundlage für Ihr Pool schafft. Löcher von kleinen Steinen und kleine Senken und Vertiefungen können aufgefüllt werden. Die Erde **muss** jedoch mit einem Stampfwerkzeug festgestampft werden.

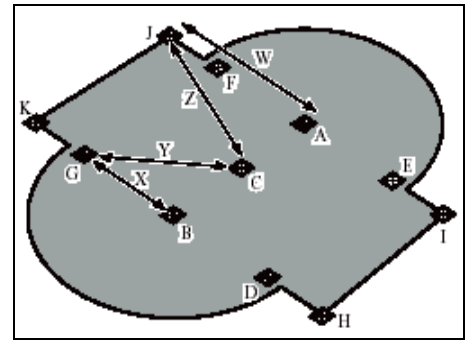


Das Staffelholz vom ersten Pflock entfernen und es auf dem nächsten Pflock auf der Mittellinie nageln. Die letzten Schritte wiederholen, bis der gesamte ovale Bereich eben ist. Nehmen Sie sich genügend Zeit und stellen Sie sicher, dass der Bereich völlig eben ist. Nicht vergessen, Ihr Pool muss über den ganzen Durchmesser des Pools bis auf 25 mm eben sein. Gegebenenfalls die Höhe aller Pfähle verstellen und solange Erde abtragen, bis der gesamte Bereich eben ist. Die Bereiche entlang der geraden Seiten des Ovals mit dem restlichen Bereich auf eine Höhe bringen. Die äußeren 30 cm der runden Enden, wo sich der Stahlmantel befinden wird, und die Bereiche entlang der geraden Seiten des Ovals nochmals auf hohe oder tiefe Stellen überprüfen. Stellen Sie sicher, dass diese Bereiche völlig eben sind. Die untere Seite des Stahlmantels **muss** flach auf dem Boden aufliegen. Es dürfen keine Hohlräume darunter sein.



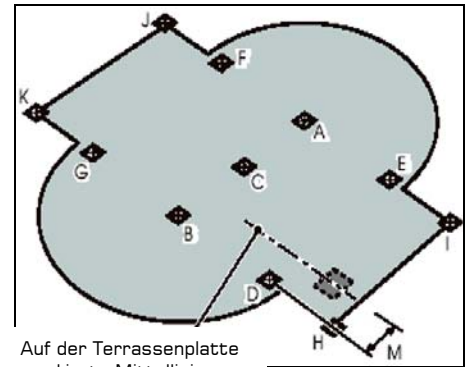
Einrichten der Eckpflocke

Bereiten Sie acht Eckpflocke (D), (E), (F), (G) und (H), (I), (J) und (K) vor, indem Sie den Mittelpunkt auf jedem Pfahl, wie oben beschrieben, markieren. Anstelle von Holzpflocken können Sie auch 30 cm lange Nägel verwenden. Die acht Eckpflocke in den Boden hämmern, bis sie mit dem Boden abschließen. Die richtige Stelle für jeden Pfahl können Sie mit Hilfe der Maßtabelle, oben beschrieben, für Ihr Pool bestimmen. Geben Sie darauf Acht, dass Sie bei den Messungen den Mittelpunkt von jedem Pfahl verwenden. Spannen Sie zwischen den Pflocken (H) und (I) und zwischen den Pflocken (J) und (K) jeweils eine Schnur.



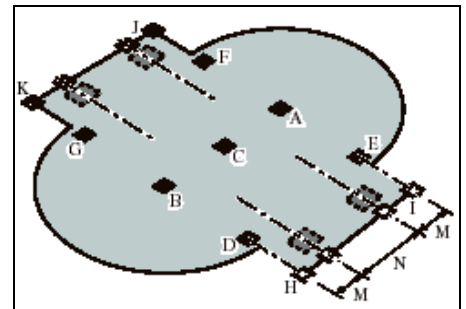
Vorbereiten für Waschbetonplatten

Wichtiger Hinweis: Wenn Sie Ihr Pools auf einen Betonboden aufstellen, sind Waschbetonplatten nicht notwendig. Legen Sie nur die Fluchten für das Pool und setzen Sie mit dem nächsten Arbeitsschritt fort. Bestimmen Sie die Stelle für die erste Waschbetonplatte, indem Sie den **Abstand M** vom Mittelpunkt des Pflockes (H) zur **Mittellinie** der Platte messen. Den richtigen Abstand M für Ihr Pool bitte der Maßtabelle entnehmen. Am Rand des geräumten Bereiches einen Nagel mit Abstand M unter die gespannte Schnur zwischen Pflock (H) und (I) in den Boden stecken.

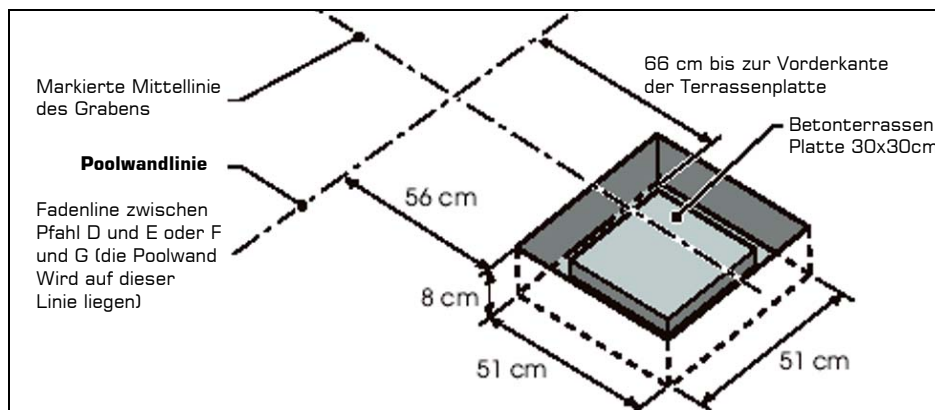


Auf der Terrassenplatte markierte Mittellinie

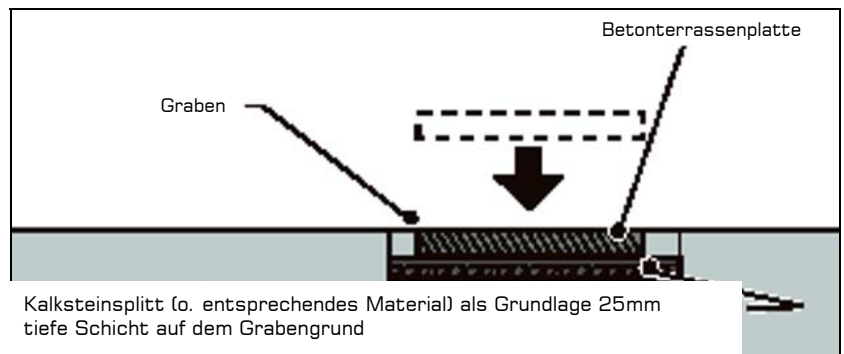
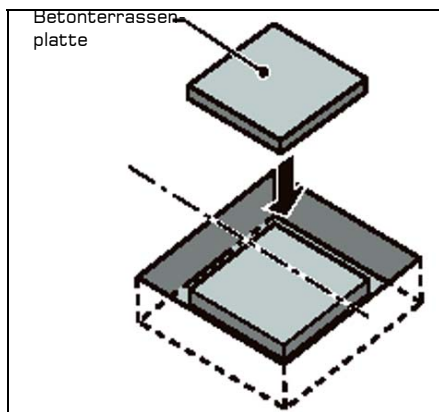
Bestimmen Sie auf dieselbe Weise den Abstand (M) von den anderen Pflocken (I), (J) und (K). Machen Sie die Gegenprobe, indem Sie den **Abstand N** von der Mittellinie der ersten Waschbetonplatte bis zur Mittellinie der nächsten Waschbetonplatte messen. Den richtigen Abstand N für Ihr Pool entnehmen Sie bitte wieder der Maßtabelle. **(Wichtiger Hinweis:** Das 5,50m x 3,60m Pool hat nur **eine** Waschbetonplatte pro Seite; daher entfällt Abstand N. Das 7,30m x 3,60 m Pool hat drei Waschbetonplatten pro Seite. Bestimmen Sie die Maße (M) und (N) auf der anderen Seite des Pools zwischen den Pflocken (J) und (K). Spannen Sie eine Schnur zwischen den beiden Pflockpaaren auf den einander gegenüberliegenden Seiten des geräumten Bereichs spannen, um die Mittellinie der Waschbetonplatten zu markieren.



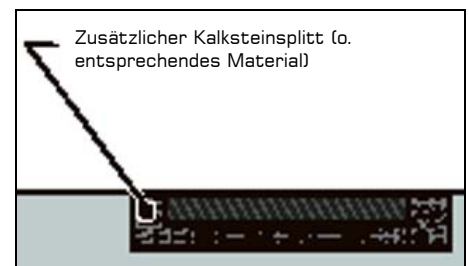
Sprühen Sie nun mit der Spraydose entlang der gespannten Schnüre. Überprüfen Sie nochmals die Messwerte. Stellen Sie sicher, dass der Abstand M und N **genau** mit den Abstandswerten übereinstimmt, die in der Maßtabelle angegeben sind, und dass die Mittellinien der Waschbetonplatten **genau parallel** sind. Entfernen Sie die Schnüre. **(Hinweis:** Die Schnüre aufbewahren. Sie werden später wieder vorübergehend gebraucht, nachdem Sie die Löcher für die Waschbetonplatten ausgegraben haben, um mit ihrer Hilfe nochmals zu prüfen, ob die Löcher parallel sind.) Heben Sie vorsichtig für jede vorgesehene Waschbetonplatte ein Loch aus. Messen Sie von den auf den Boden gesprühten Fluchten aus. Die Löcher nicht zu breit und zu tief graben. Die Tiefe soll ungefähr 8 cm betragen. Die Größe knapp über 30x30 cm. Der Boden entlang den Lochkanten muss fest und unberührt bleiben.



Spannen Sie wieder vorübergehend die Schnüre, um zu überprüfen, ob die Löcher **genau parallel** sind. Wenn Sie fertig sind, die Bindfäden wieder entfernen. Eine 25 mm dicke Schicht Kalksteinsplitt (oder einem entsprechenden Material) auf dem Boden der Plattengräben ausbreiten. Feststampfen.



Legen Sie in jedem Loch auf die Kalksteinsplittschicht eine 30 x 30 cm große, 5 cm dicke Waschbetonplatte. Stellen Sie sicher, dass die Platten eben und vollständig aufliegen. Die Fugen an der Seite mit Kalksteinsplitt (oder einem entsprechenden Material) ausfüllen, und zwar bis zu den Oberkanten der Terrassenplatten. Wenn er trocken ist, den Kalksteinsplitt mit Wasser besprühen, um zur Verfestigung beizutragen. Stellen Sie sich auf den Waschbetonplatten auf und stampfen den Kalksteinsplitt fest, bis Sie eine feste Grundlage geschaffen haben (Auf der Waschbetonplatte zu stehen, hilft zu verhindern, dass sie sich bewegt). Kalksteinsplitt wie erforderlich nachschütten. Nicht zu fest stampfen, sonst bewegt sich die Waschbetonplatte. Die Abstände zwischen den Waschbetonplatten noch einmal überprüfen und gegebenenfalls Korrekturen vornehmen, um sicherzustellen, dass der Abstand **genau** richtig ist.

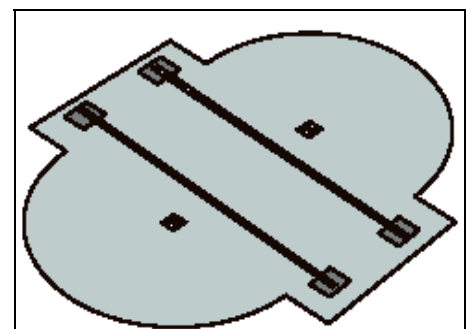


Vorsicht: Zum Auffüllen der Plattenlöcher **muss Kalksteinsplitt** oder ein entsprechendes Material anstelle von Ziegelsand verwendet werden. Nur Kalksteinsplitt lässt sich ausreichend verfestigen!

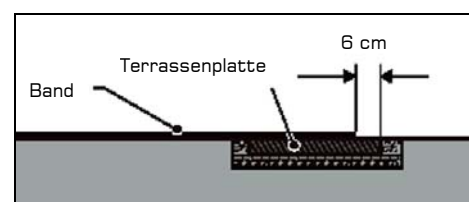
MONTAGE DES SCHWIMMBECKENS

Vorbereitung der Zugbänder für die Seitensteher

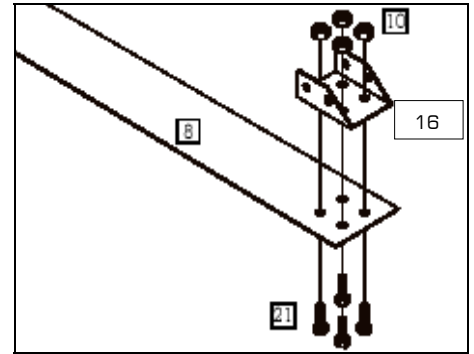
Sämtliche Knicke oder Krümmungen in den Zugbändern **vorsichtig** entfernen (**Teile-Nr. 8**). Legen Sie ein Zugband, quer über den geebneten Poolbereich, genau auf eine Mittellinie der Waschbetonplatten.



Zwischen dem Ende des Bands und der Außenkante der Waschbetonplatte sollte 6 cm Abstand bestehen.



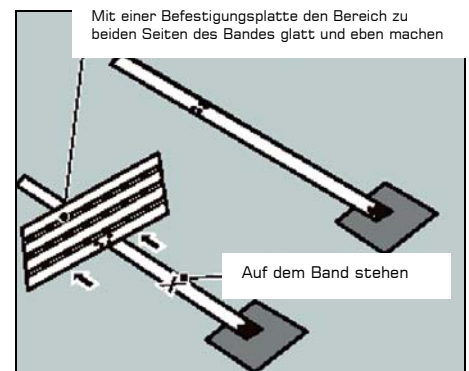
Befestigen Sie eine Befestigungsglasche (**Teile-Nr. 16**) mit vier 3/4 Zoll langen Schrauben (**Teile-Nr. 21**) und Muttern (**Teile-Nr. 10**) an der Oberfläche des Zugbandes (**Teile-Nr. 8**). Stellen Sie sicher, dass der abgeschrägte Teil der Befestigungsglasche in die richtige Richtung nach außen zeigt.



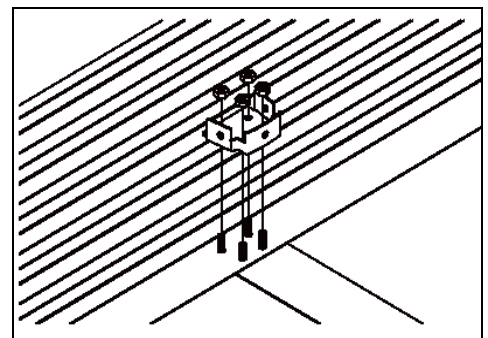
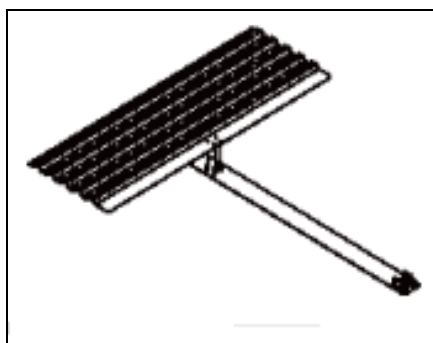
Schrauben Sie nun eine Befestigungsglasche am anderen Ende des Zugbandes, danach ebenso auf den anderen Zugbändern.

Montage der Steher

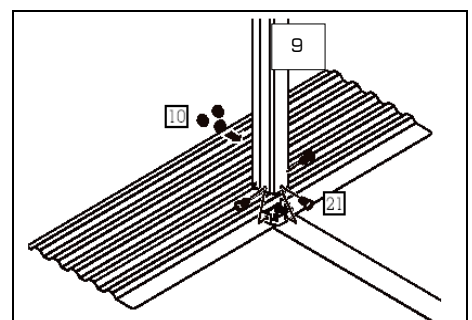
Prüfen Sie mit dem Staffelholz oder auch mit einer Druckplatte (**Teile-Nr. 11**), ob der Boden **völlig** eben und auf gleicher Höhe mit dem Zugband ist (der Bereich, der innerhalb von 61 cm auf beiden Seiten des Zugbandes liegt, muss ebenso eben sein). Wenn er nicht eben ist, etwas Kalksteinsplitt (oder ein entsprechendes Material) auf dem Boden ausbreiten. Stellen Sie sich auf das Zugband und stampfen das Material mit einem Stampfwerkzeug fest. Überprüfen Sie, ob der Boden auf einer Höhe mit dem Band ist. Wiederholen Sie diesen Schritt, bis der Boden eben ist.



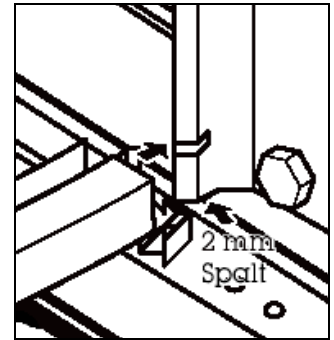
Heben Sie das Zugband vorsichtig hoch und stecken Sie vier 3/4 Zoll lange Schrauben (**Teile-Nr. 21**) in die Löcher, die am nächsten zur Mitte des Pools liegen. Gehen Sie sicher, dass die Schraubenköpfe dem Boden zugekehrt sind. Das Band zurück auf den Boden legen und die Druckplatte (**Teile-Nr. 11**) und Stehergrundplatte (**Teile-Nr. 23**) über die aus dem Zugband hervorragenden Schrauben stecken, die Muttern auf den Schrauben befestigen und festziehen.



Befestigen Sie einen Steher (**Teile-Nr. 9**) mit 3/4 Zoll langen Schrauben (**Teile-Nr. 21**) und Muttern (**Teile-Nr. 10**) an der Stehergrundplatte. Prüfen Sie, ob das untere Ende des Stehers an der Grundplatte befestigt ist. Das untere Ende der Stehers hat drei große Löcher, die zur Befestigung an der Stehergrundplatte dienen.

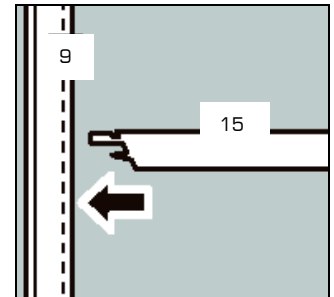


Prüfen Sie an dieser Stelle, ob sich an jedem Steher unterhalb der Nase am unteren Ende ein ca. 2 mm großer Spalt befindet, wo sich die Bodenschienen leicht einschieben lassen.

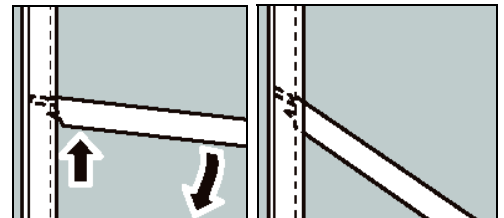


Montage der Schrägstützen

Halten Sie eine Schrägstütze (**Teile-Nr. 15**) ungefähr horizontal, und schieben die die vier Nasen am Ende der Schrägstütze in die Schlitzte des Stehers (**Teile-Nr. 9**)



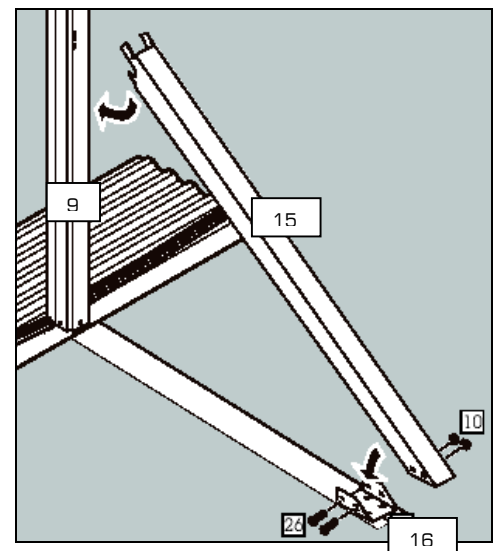
Die Schrägstütze am eingeschobenen Ende hochziehen, so dass die Nasen in die Schlitzte einrasten. Gleichzeitig das andere Ende der Schrägstütze nach unten auf die Befestigungslasche (**Teile-Nr. 16**) auf dem Zugband drücken.



Sehr wichtig:

Prüfen Sie, ob wirklich alle vier Nasen richtig in den Schlitzten des Stehers sitzen.

Während Sie die Diagonale nach unten führen, geben Sie bitte darauf acht, dass Sie konstanten Druck nach oben auf das Ende der Schrägstützen ausüben, um sicherzustellen, dass die Nasen nicht wieder aus den Schlitzten ausrasten. Das untere Ende der Schrägstütze mit zwei 57 mm Schrauben (**Teile-Nr. 26**) und Muttern (**Teile-Nr. 10**) an der Befestigungslasche (**Teile-Nr. 16**) befestigen. Die Schrauben **nicht** zu fest anziehen. Sie müssen nur so fest angezogen werden, dass sie sicher sitzen.



Montieren Sie jeweils eine Schrägstütze bei den anderen Stehern, wie oben beschrieben.

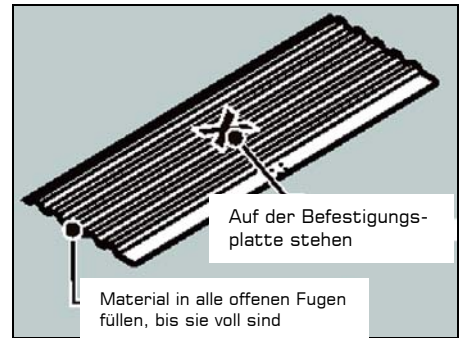
Überprüfung der Stützpfilerposition

Spannen Sie jeweils eine Schnur zwischen den Pflöcken (D) und (E) und zwischen (F) und (G). Diese werden als Bezugslinie dienen, um sicherzustellen, dass die Steher an der Längsseite genau in einer Fluchtlinie stehen. Stellen Sie sich an jede Seite des Pools und prüfen Sie anhand der Schnur, ob die Steher in einer Linie angeordnet sind.

Einrichten der Druckplatten

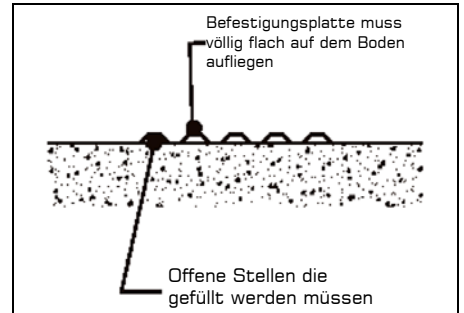
Stellen Sie sich auf jede Druckplatte und füllen Sie Material in alle offenen Lücken an den Außenkanten der Befestigungsplatte, bis sie voll sind. Diese Lücken sind die offenen Bereiche zwischen der Erde und den Oberkanten der Druckplatte.

Auf diese Weise verhindern Sie, dass sich um die Druckplatten herum tiefe Stellen bilden, wenn das Pool mit Wasser gefüllt wird.



Nachdem die Ränder der Druckplatten mit Material gefüllt sind, legen Sie eine Plastikfolie auf jede Seite der Druckplatten, um weitere Materialbewegungen zu verhindern, die später nach Wasserfüllung zu unebenen Stellen führen könnten.

Wichtig: Stellen Sie sicher, dass jede Befestigungsplatte **völlig flach** auf dem Boden aufliegt, da sie sich sonst heben und die Poolfolie beschädigen kann, nachdem das Pool mit Wasser gefüllt wird.

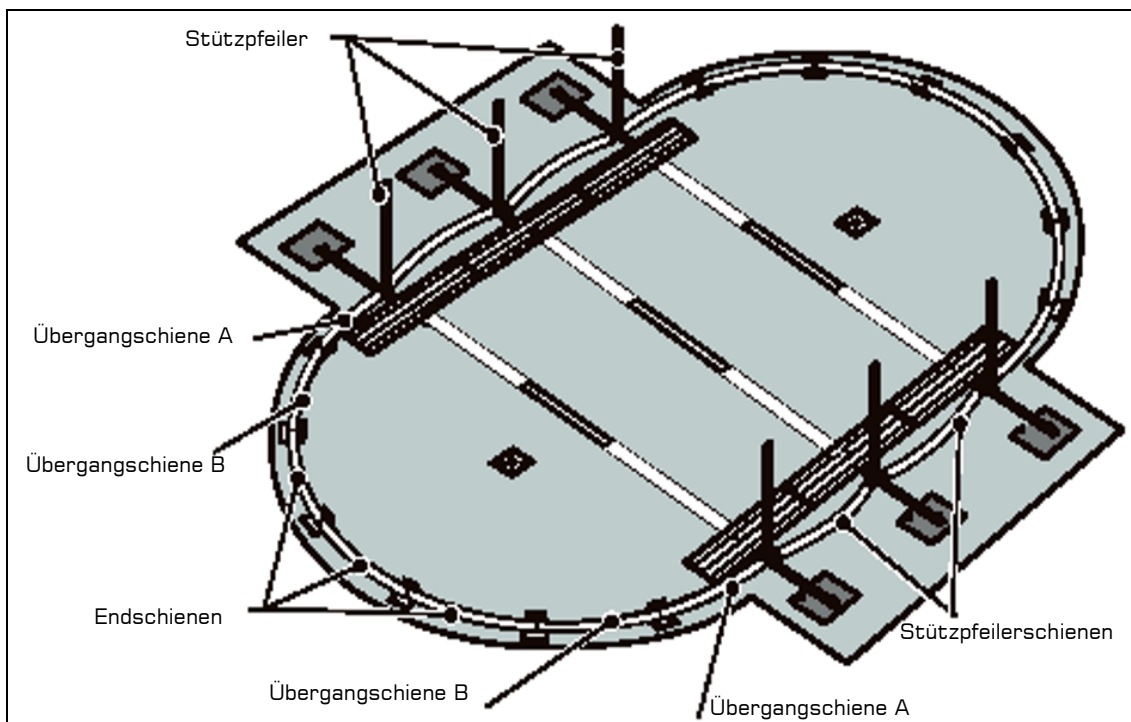


Einbau der gebogenen Bodenschienen

Bei jedem Pool werden zwei, drei oder vier verschiedene gebogene Bodenschienen (**Teile-Nr. 13**) verwendet. Die Schienen sind farbkodiert oder mit einem Teilnummernstempel versehen. Bitte benutzen Sie die untenstehende Tabelle, um die Art und Stückzahl der Schienen für Ihr Pool auszuwählen (Teilnummern werden unter jeder Farbe in Klammern angegeben)

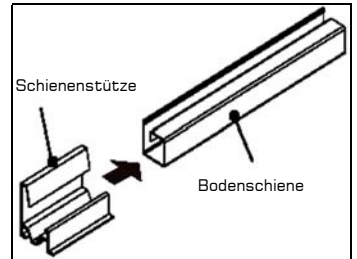
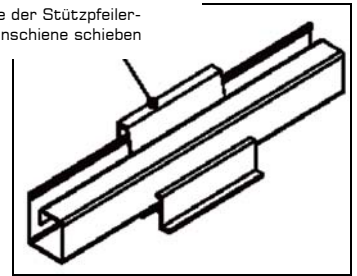
Bitte entnehmen Sie der Abbildung, wo die verschiedenen Schienenarten eingebaut werden.

Poolgröße	Stückzahl und Farbcode (mit Teilnummern)		
	Steherbodenschiene	Übergangsschiene A	Endschiene
5,50m x 3,60m	entf.	4 blau (Nr. 1460134)	6 ohne Farbe (Nr. 1460061)
7,30m x 3,60m	4 weiß (Nr. 1460105)	4 schwarz (Nr. 1460135)	6 ohne Farbe (Nr. 1460061)

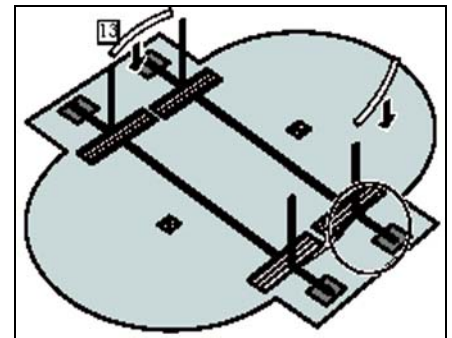


Das Pool mit der Größe 7,30 x 3,60m wird mit Schienenstützen (Teile-Nr. 20) aus Kunststoff geliefert. Wenn Sie ein 5,50m x 3,60m Pool besitzen, gehen Sie bitte zu dem Punkt, bei dem die Übergangsschiene A montiert wird, über. Bei allen anderen Pools die Schienenstütze, wie in Abbildungen, auf die Mitte der Steherbodenschiene schieben. Diesen Schritt für alle weiteren Steherbodenschienen wiederholen.

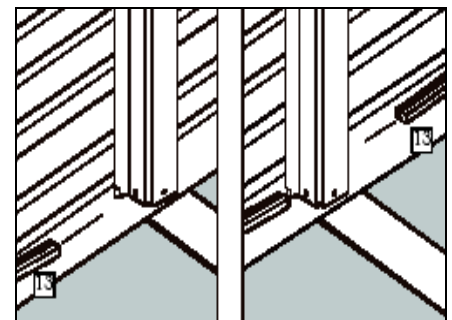
Schienenstütze auf die Mitte der Stützpfiler-Bodenschiene schieben



Montieren Sie die **Steherbodenschienen** zwischen die Steher (Wenn Sie ein 5,50 x 3,60m Pool haben, überspringen Sie diesen Schritt und gehen gleich zu dem nächsten Schritt). Die Bodenschienen werden in die Kerbe des Stehers geschoben. Stellen Sie sicher, dass die Rille der Bodenschienen immer nach oben zeigt.

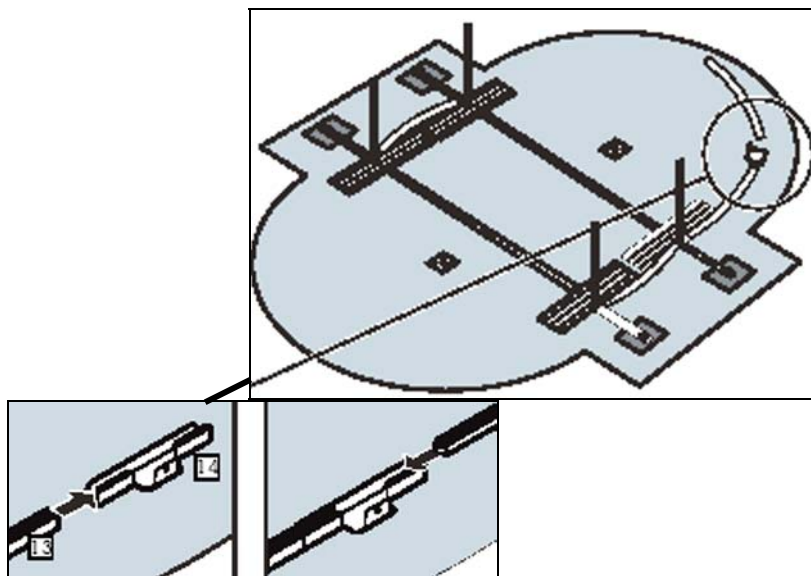
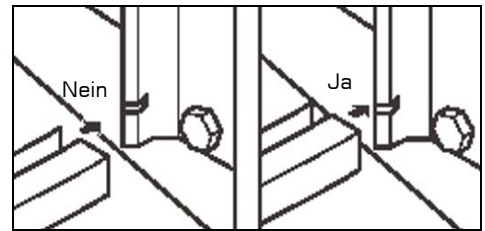


Die **Übergangsschienen A** einfügen (**Teile-Nr. 13**).
Jeweils das eine Ende der Schiene in die Kerbe des Stehers schieben (siehe Abbildung 5 und 6) und das andere Ende mit der Bodenschienenverbindungsplatte zusammenstecken (**Teile-Nr. 14**).

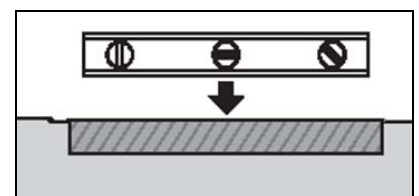
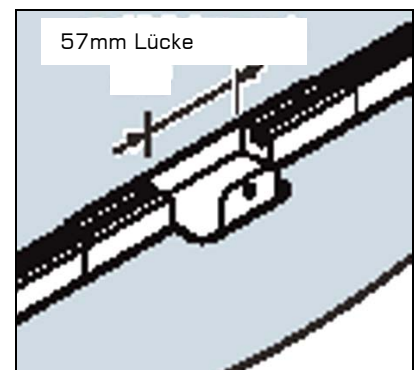


Wichtig:

Stellen Sie sicher, dass Sie die Bodenschiene jeweils so in die Kerbe einschieben, dass sich der geschlossene, quadratische Teil der Schiene und **nicht** der offene Rillenteil der Schiene in der Kerbe befindet.



Das andere Ende der **Übergangsschiene A** mit einem Bodenschieneverbindungsstück (**Teile-Nr. 14**) zusammenstecken. Lassen Sie jeweils zwischen den Schienenenden eine ungefähr 57 mm große Lücke lassen (siehe nebenstehendes Bild). Legen Sie nun die Endschiene und Bodenschieneverbindungsstücke an den beiden runden Enden des Poolbereichs aus. Mit einer am Mittelpunkt des Pflöcks (A) befestigten Schnur messen Sie jeweils den Abstand zur Vorderkante des Bodenschieneverbindungsstückes und stellen Sie sicher, dass der Messwert der Abmessung R in der Maßtabelle entspricht. (Anmerkung: Dieser Schritt gilt nicht für die Bodenschienen zwischen den Seitenstehern und für die Übergangsschienen.) Stecken Sie nun die Endschiene in die Bodenschieneverbindungsstücke. Zwischen den Enden der Schienen muss eine ungefähr 57 mm große Lücke offen bleiben. An den runden Enden Ihres Pools können Sie unter jedem Bodenschieneverbindungsstück auch optional Waschbetonplatten als Unterlage verwenden. Geeignet sind Platten, die 30 x 30 cm oder größer sind. Die Waschbetonplatten **müssen** so in den Boden versenkt werden, dass die Plattenoberfläche mit der Erde um sie herum eben abschließt. Benutzen Sie die Wasserwaage, um sicherzustellen, dass die Waschbetonplatten völlig eben und mit der Erde um sie herum bündig sind. Um sicherzustellen, dass die Platten auch untereinander auf demselben Niveau sind, verwenden Sie eine Wasserwaage auf einem Staffelholz.

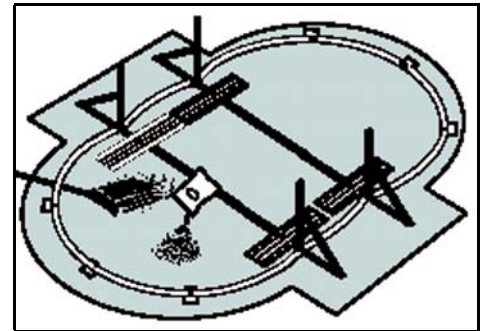


Prüfen Sie jede eingebaute gebogene Bodenschiene mit der Wasserwaage, um sicherzustellen, dass sie horizontal ist.

Nun können Sie sämtliche Holzpflocke aus dem Boden nehmen.

Ziegelsand als Schutz für die Schwimmbadfolie

Stellen Sie sicherstellen, dass alle Schrauben und Bolzenköpfe, die mit Sand oder Styropor abgedeckt werden sollen, zuerst mit einem dickem Klebeband überklebt werden. Prüfen Sie nochmals, ob alle Löcher ganz mit Kalksteinsplitt aufgefüllt sind. Verteilen Sie eine 5 cm hohe Schicht feinen Ziegelsand (keine Kieselsteine) auf dem Fundamentbereich. Eine Harke verwenden, um eine glatte und gleichmäßige Sandoberfläche zu erhalten. **Anstelle** von Ziegelsand können Sie auch 25 oder 38 mm dicke Styroporplatten verwenden. Die Styroporplatten zuschneiden und anschließend vorübergehend entfernen, bis die Poolwand aufgebaut ist. Die Styroporplatten wieder auslegen und ganz entlang der Fugen mit Klebeband verbinden. Beachten Sie bitte, dass zuerst der Stahlmantel zu montieren ist, bevor die Styroporplatten verlegt werden können.

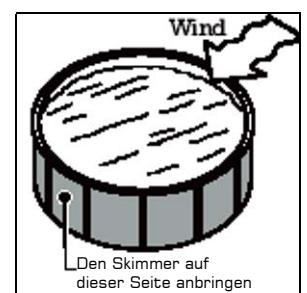
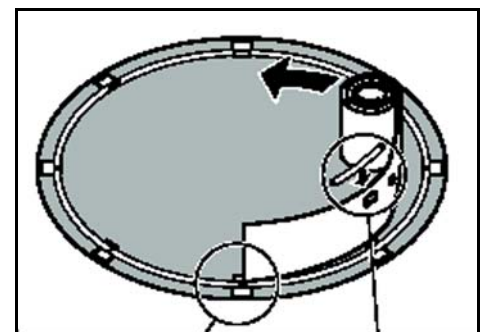
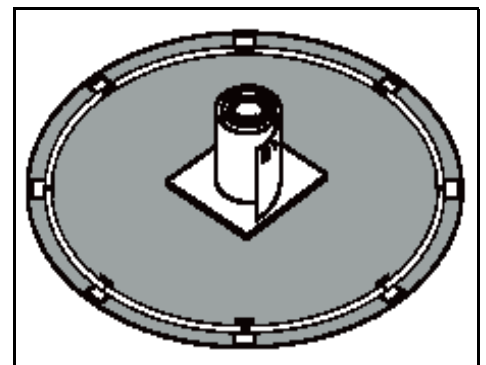


Montage des Stahlmantels

Dieser Abschnitt gilt gleichermaßen für runde und ovalförmige Pools (abgebildet sind runde Pools).

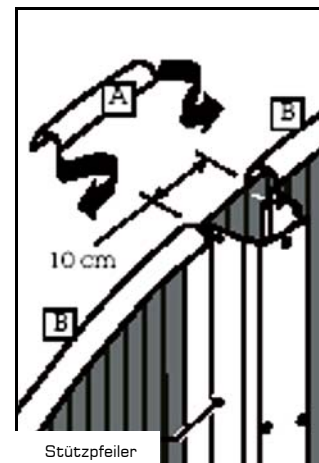
Typ: Bevor Sie anfangen, den Stahlmantel auszurollen, sollten Sie unbedingt folgende Gegenstände mit in den Poolbereich bringen: die **Poolfolie**, etwas **Ziegelsand**, um später die Hohlkehle herzustellen, sowie eine Leiter, um später aus dem Pool herauszuklettern, nachdem der Stahlmantel aufgestellt ist.

Warten Sie auf einen windstillen Tag. Versuchen Sie **nicht**, den Stahlmantel bei Wind aufzustellen. Wir empfehlen, dass Sie mindestens drei Leute bei dieser Arbeit zur Verfügung haben. Packen Sie den zusammengerollten Stahlmantel aus und stellen Sie in der Mitte des Pools auf ein Stück Pappe oder Sperrholz, um den vorbereiteten Boden nicht zu zerstören. Die Ausschnitte für die Wassereinlass- /auslassöffnungen müssen sich im oberen Bereich des Mantels befinden. Achten Sie auf das Zeichen "THIS WAY UP" [„Diese Seite nach oben“] und den Pfeil. Rollen Sie den Mantel aus und setzen Sie dabei gleichzeitig die untere Kante in den Kreis der gebogenen Bodenschiene ein. Der Anfang der Wand **muss** sich **über einem Bodenschienenverbindungsstück** befinden, und die Wassereinlass- /auslassöffnungen dort, wo die Pumpe und der Filter sein werden.



Typ: Um die besten Resultate zu erzielen, installieren Sie den Skimmer auf der Seite, die genau gegenüber der Hauptwindrichtung liegt (d.h. auf die Seite, die der Richtung gegenüberliegt, aus der der Wind am häufigsten kommt).

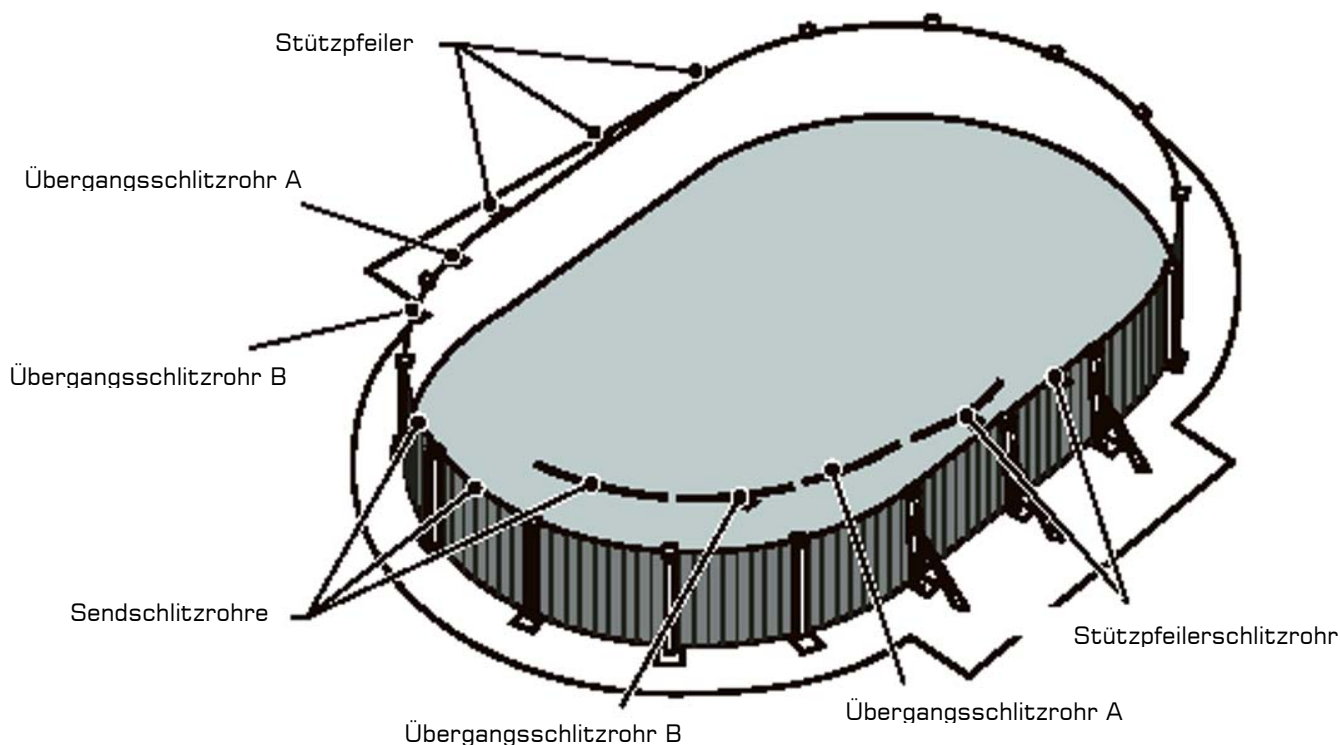
Klemmen Sie die Stahlmantelversteifungsschienen auf die Oberkante des Stahlmantels, während Sie diesen noch ausrollen. Lassen Sie jeweils eine Lücke von ungefähr 13 mm jeweils dazwischen. Verbinden Sie in der Rundung die einzelnen Versteifungsschienen mit den kurzen Versteifungsschienen (**Teil-Nr. 27**). Stellen Sie sicher, dass die Lücke jeweils direkt über einem Bodenschienenverbindungsstück liegt. Bei den Stehern mit Schrägstützen, also im geraden Bereich, lassen Sie einen Abstand von 10 cm zwischen den einzelnen Versteifungsschienen. An diesen Stellen ist das kurze Poolcoping aus Kunststoff (**Teile-Nr. 28, Teil A in Abb.**) in das Innere der Versteifungsschiene (Teil B) zu schieben, um die 10 cm Lücke zu schließen. Die kurzen Poolcopingstücke aus Kunststoff werden nur entlang der geraden Seiten des Pools, wo sich die Schrägstützen befinden, nicht an den runden Enden des Pools montiert. Stellen Sie sicher, dass diese Poolcopingstücke richtig installiert sind, andernfalls passen die Handlauf-Auflageplatten nicht, wenn Sie sie später anbringen.



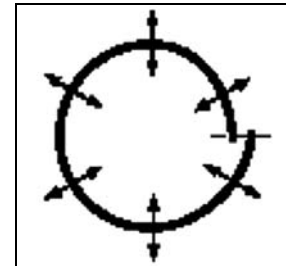
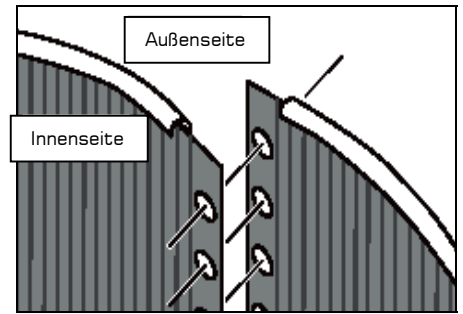
Die Stahlmantelversteifungsschienen sind farbcodiert oder mit einer Teilenummer versehen. Bitte benutzen Sie die untenstehende Tabelle, um die Art und Stückzahl der Versteifungsschienen für Ihr Pool auszuwählen (Teilenummern werden unter jeder Farbe in Klammern angegeben).

Poolgröße	Stückzahl und Farbcode (mit Teilnummern)			
	Versteifungsschiene für geraden Teil	Versteifungsschiene Übergang A	Übergang B	Versteifungsschiene Rundung
5,50m x 3,60m	entf.	4 blau (Nr. 1470127)	entf.	6 ohne Farbe (Nr. 1470126)
7,30m x 3,60m	4 weiß (Nr. 1470105)	4 schwarz (Nr. 1470129)	entf.	6 ohne Farbe (Nr. 1470126)

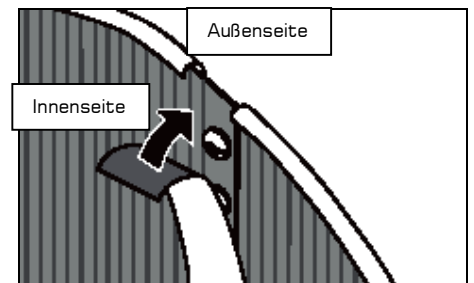
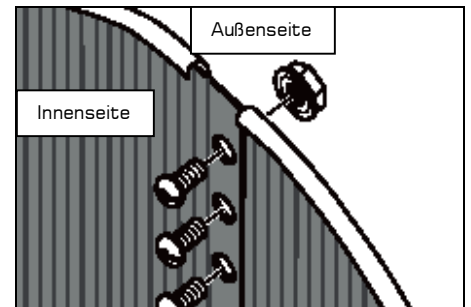
Tipp: Kleben Sie jeweils 5 cm lange Stücke eines Klebebandes über die 15 cm langen Verbindungsstücke der Stahlmantelversteifungsschienen (**Teil-Nr. 27**) und Stahlmantel, um zu verhindern, dass sich die Verbindungsstücke während der Montage vom Stahlmantel abheben.



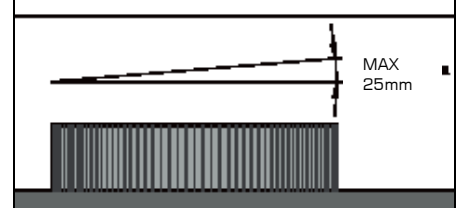
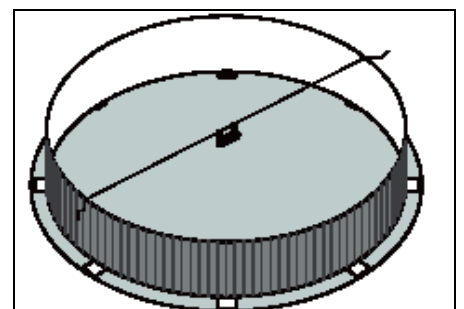
Arbeiten Sie entlang des ausgelegten Bodenschienenkreises, bis der gesamte Stahlmantel in den Bodenschienen ausgerollt worden ist, und die Stahlmantelversteifungsschienen mitsamt den Verbindungsstücken auf die obere Kante aufgesetzt worden sind. Es ist wichtig, dass der Stahlmantel an beiden Enden des Pools gleichmäßig verteilt ist, damit alle oberen Schienen passen. Während der Stahlmantel ausgerollt und in die Bodenschienen geführt wird, ist es wichtig, dass ein Abstand von ca. 13 mm zwischen den Bodenschienen gewahrt wird, ansonsten kann es sein, dass die oberen Schienen nicht passen werden. Sollten die Mantelenden nicht exakt aufeinander treffen, klopfen Sie leicht an den Stahlmantel und ziehen Sie ihn in die erforderliche Richtung. Um die Enden des Stahlmantels zusammenzufügen, richten Sie Löcher in den beiden Enden der Poolwand aufeinander aus. Sie erleichtern sich die Arbeit, indem Sie jeweils einen Schraubenzieher durch ein Lochpaar stecken und so den Mantel fixieren. Um die Löcher aufeinander auszurichten, können Sie den Kreis des Stahlmantels größer oder kleiner machen, indem Sie die Bodenschienenverbindungsplatten mit Ihrem Fuß weiter nach innen oder nach außen stoßen.



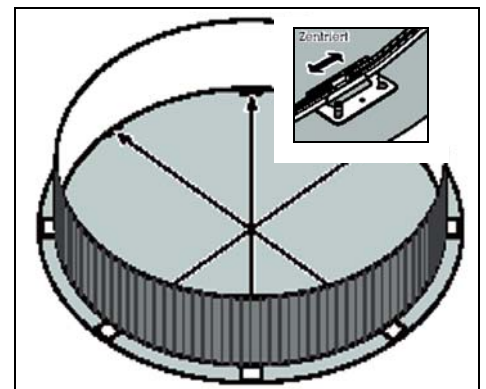
Die Enden der Poolwand werden verbunden, indem Sie für jedes Loch jeweils eine Schraube und eine Mutter verwenden, wobei der Schraubenkopf jeweils auf der **Innenseite** des Pools und die Mutter auf der **Außenseite** der Poolwand liegen müssen. Alle Schrauben und Muttern fest anziehen! Die Fuge und die Schraubenköpfe auf der Innenseite der Poolwand sind ganz mit 50 mm breitem Klebeband zu überkleben.



Nachdem der Stahlmantel aufgebaut wurde, gehen Sie ganz um das Pool herum und stellen sicher, dass alle Lücken zwischen den Bodenschienen gleich groß sind (die Lücken dürfen, je nach Ihrer Poolgröße, alle etwas kleiner oder größer als 13 mm sein). Alle Bodenschienenverbindungsstücke nochmals überprüfen, um sicher zu stellen, dass jede genau in der Mitte der beiden Bodenschienen liegt. Prüfen Sie, ob der Stahlmantel an allen Stellen auf gleichem Niveau ist. Mit Hilfe einer Schnur, die Sie an zwei gegenüberliegenden Stellen über die Oberkante des Stahlmantels spannen, und einer Wasserwaage, die Sie an die Schnur hängen können, überprüfen Sie, ob der Mantel überall auf gleicher Höhe ist. Den Stahlmantel in mehreren verschiedenen Richtungen überprüfen. Der Stahlmantel muss überall auf gleicher Höhe sein. Wenn es einen Niveauunterschied gibt, der quer über den Poldurchmesser gemessen 25 mm überschreitet, den Stahlmantel wieder zusammenrollen und das Fundament noch einmal ebnen.



Prüfen Sie, ob der Stahlmantel in den gewünschten Poolmaßen aufgestellt ist. Messen Sie mit einem Bandmaß die Breite des Ovals an jedem Bodenverbindungsstück. Sie können den Kreis vergrößern oder verkleinern, indem Sie die Grundplatten mit Ihrem Fuß nach innen oder außen stoßen. Wenn Sie den Kreis, den das Pool beschreibt, vergrößern oder verkleinern, kann es sein, dass die Bodenschienen und die Bodenschienenverbindungsstücke nicht mehr richtig aufeinander abgestellt sind. Alle Bodenschienenverbindungsstücke überprüfen, um sicherzustellen, dass alle dort ihren Mittelpunkt haben, wo die Bodenschienen aufeinander treffen.



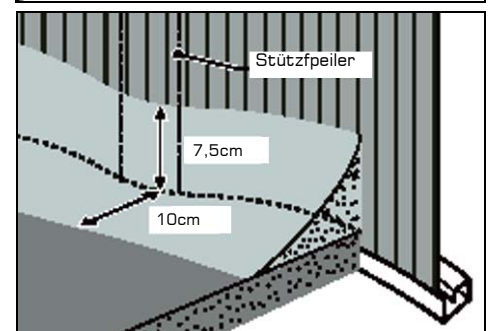
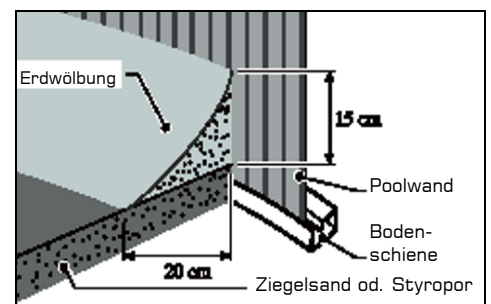
Auslegen der Styroporplatten (optional)

Wenn Sie sich für die Styroporplatten anstelle von Maurersand entscheiden, können Sie jetzt die Styroporplatten auslegen, die Sie bereits ausgeschnitten haben. Die Platten in der Mitte des Pools zusammenlegen und mit dickem Klebeband entlang der gesamten Länge der Fugen verbinden. Nicht vergessen, dass Sie die Styroporplatten erst nach Montage des Stahlmantels auslegen können.

Hohlkehle

Die Hohlkehle ist ein wichtiger Teil der Poolstruktur. Nehmen Sie sich Zeit, um eine komplette Wölbung in voller Größe zu schaffen. Schaffen Sie an den runden Poolenden eine konkave Wölbung etwa 15 cm hoch und 20 cm breit, und zwar ganz entlang der Mantelinnenseite. Benutzen Sie Maurersand für die Wölbung, und drücken Sie sie in die gewünschte Form.

An den Stellen entlang den geraden Seiten des Pools, wo sich die Schrägstützen befinden, wölbt sich der Stahlmantel leicht nach innen. Die konkave Erdwölbung unten an der Wand wird an diesen Stellen ein bisschen schmaler und kürzer sein. Sicherstellen, dass die Abmessungen der Wölbung dort, wo sie an den Stehern vorbeigeht, den Maßen in nebenstehender Abbildung entsprechen, um eine ordnungsgemäß geformte Wölbung zu erhalten.

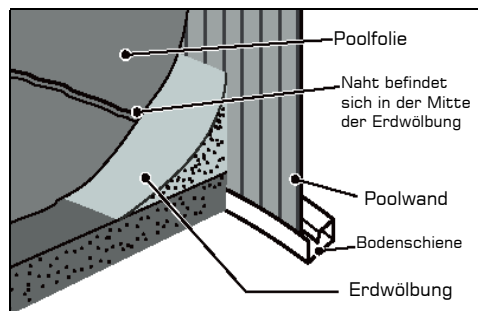
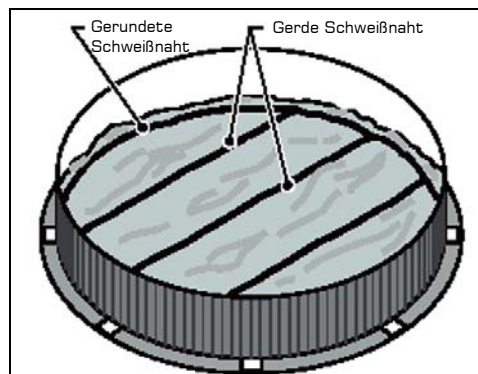


Zusätzlich empfehlen wir, den Beckenboden mit einer Vliestrennlage faltenfrei auszulegen. Wenn Sie den Beckenboden mit Styroporplatten auslegen, **muss** eine Trennlage zwischen Styropor und der Schwimmbadfolie zu liegen kommen.

Montage der Poolfolie

Den Karton öffnen. **Keinen** scharfen Gegenstand benutzen, um den Karton zu öffnen. Ziehen Sie sich die Schuhe aus, um mögliche Schäden an der Folie zu vermeiden.

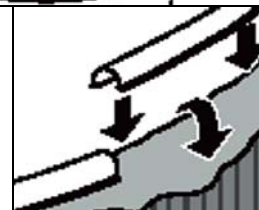
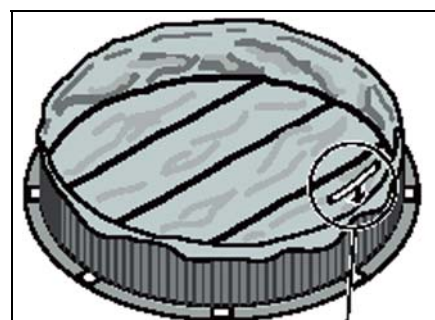
Die Folie an Ort und Stelle ausbreiten und in der Sonne ausbreiten, um sie aufzuwärmen. Alle Nähte und Oberflächen auf Löcher überprüfen. Die Folie ausbreiten, und zwar so, dass der **Saum an der Schweißnaht zwischen Boden und Seitenwand nach außen, zur wasserabgewandten Seite zeigt**. Die Schweißnaht zwischen Boden und Seitenwand sollte sich in der Mitte der Hohlkehle unten an der Wand befinden. Die anderen Nähte werden gerade Linien auf dem Boden des Pools bilden. Alle Falten im Folienboden glätten.



Fixierung der Folie

Die Seiten der Folie hochheben und über den Stahlmantel drapieren. Wenn Sie ein 132 cm hohes Pool haben, die Folie so weit hochziehen, bis Sie einen 5 cm Überhang haben. Wenn Sie ein 122 cm hohes Pool haben, die Folie so weit hochziehen, bis Sie einen 15 cm Überhang haben. Die Folie mit dem Poolcoping oben auf dem Stahlmantel befestigen. Die Folie zunächst einmal locker hängen lassen, nicht straff ziehen. Wasser in das Pool einlaufen lassen. Während sich das Pool mit Wasser füllt, alle Falten glätten und die Folie glatt jeweils zum Stahlmantel hin ziehen. Entfernen Sie jeweils das Poolcoping, um die Folie nachzuspannen und fixieren Sie diese wieder mit Poolcoping.

Bei ca. 15 - 20 cm Wasserstand ist es notwendig, die Folie nachzuspannen, indem Sie das Poolcoping Stück für Stück abnehmen, die Folie nachspannen und das Poolcoping ohne Abstand wieder aufsetzen. Poolcoping richtig zuschneiden. Die überschüssige Folie darf jedoch nicht abgeschnitten werden. (Falls die Folie irgendwann einmal entfernt werden muss, wäre es sehr schwer, die abgeschnittene Folie wieder zu installieren.) Überschüssige Folie stattdessen einfach aufrollen und unterhalb der Oberkante der Poolwand mit Klebeband an der Wand befestigen.



Klebeband
Überschüssige Folie

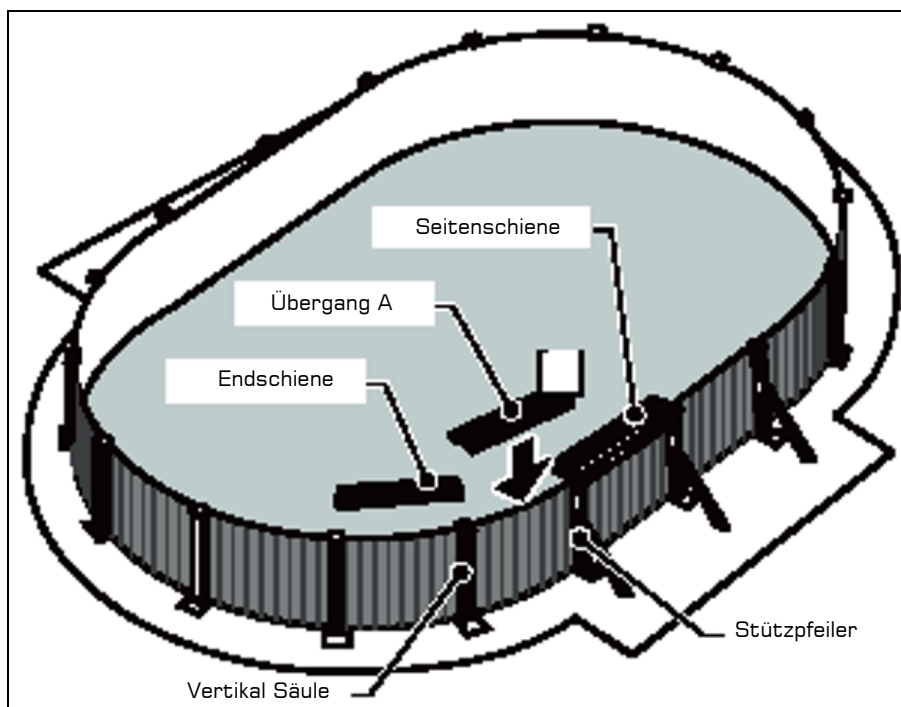
Montage der Steher und der Handlaufschienen

Füllen Sie Ihr Pool weiter mit Wasser auf. Lassen Sie jedoch nicht mehr als 30 cm Wasser einlaufen, bis alle Steher und Handlaufschienen montiert sind. Während sich das Pool füllt, arbeiten Sie weiter an der Montage der Steher und Handlaufschienen.

Montage der Handlaufschienen im geraden Teil

Jede Beckengröße verwendet unterschiedliche Handlaufschienen (**Teile-Nr. 22**). Die Handlaufschienen sind farbcodiert oder mit einer Teilenummer versehen. Bitte benutzen Sie die untenstehende Tabelle, um die Art und Stückzahl der Schienen für Ihr Pool auszuwählen (Teilenummern werden unter jeder Farbe in Klammern angegeben).

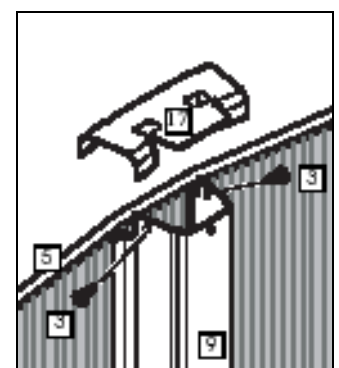
Poolgröße	Stückzahl und Farbcode (mit Teilnummern)			
	Schiene für Schrägstütze	Übergangsschiene A	Übergangsschiene B	Endschiene
5,50 x 3,60 m	entfällt	4 blaue (Nr. 1450601)	entfällt	6 ohne Farbe (Nr. 450182)
7,30 x 3,60 m	4 weiße (Nr. 1450600)	4 schwarze (Nr. 1450602)	entfällt	6 ohne Farbe (Nr. 450182)



Haken Sie eine Handlauf-Auflageplatte (**Teile-Nr. 17**), die leicht geknickt ist, bei einem Steher mit Schrägstütze über den Stahlmantel, platzieren Sie sie genau über dem Steher mit der Nase Richtung Außenseite des Pools. Prüfen Sie, ob der Steher genau senkrecht eingerichtet ist.

Die Schraubenlöcher wie abgebildet aufeinander ausrichten.

Mit zwei Schneidschrauben das Verbindungsstück am Steher befestigen. Die Schrauben noch nicht anziehen, sondern locker lassen, bis alle oberen Schienen angebracht sind.

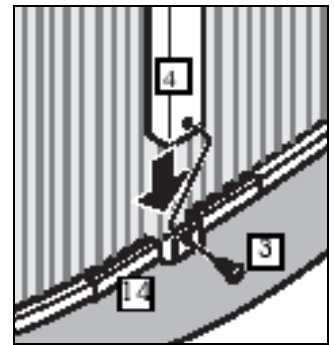


Montieren Sie die anderen Handlauf-Auflageplatten an den Stehern mit Schrägstütze. Montieren Sie nun die Handlaufschienen zwischen den Stehern an der geraden Stütze. Beachten Sie die oben stehende Tabelle bei der Schienenauswahl.

Wichtig: Zur Montage der Handlaufschienen zwischen den Stehern mit Schrägstützen kann es notwendig sein, die Steher etwas wegzudrücken, um die Schiene einzufädeln. Prüfen Sie nach erfolgter Montage, ob alle Steher wieder exakt senkrecht stehen. **Achtung:** Das Pool 5,50x3,60 m besitzt keine Handlaufschiene für diesen Teil, da nur **ein** Paar an Schrägstützen vorhanden ist.

Montage der Steher im runden Teil

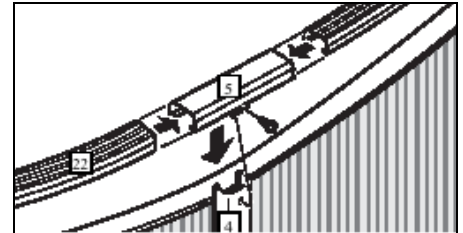
Führen Sie das untere Ende eines Stehers (**Teile-Nr. 4**) zu einem Bodenschienenverbindungsstück, dessen Nase sich an der Außenseite des Stehers befinden muss. Richten Sie die Schraubenlöcher aufeinander aus und befestigen Sie beide mit einer Schneidschraube. Setzen Sie die Arbeit an den anderen Stehern fort.



Montage der Handlaufschienen im runden Teil

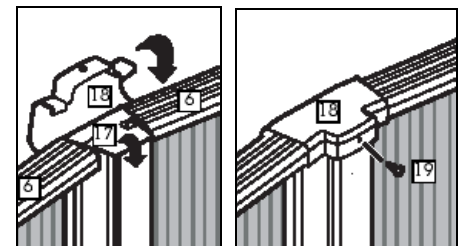
Montieren Sie die je vier Übergangsschienen A, beachten Sie die oben stehende Tabelle bei der Schienenauswahl.

Achtung: Die Poolgrößen 5,50 x 3,60 m und 7,30 x 3,60 m besitzen keine Übergangsschiene B. Stecken Sie jeweils eine Übergangsschiene in eine Handlauf-Auflageplatte (**Teile-Nr. 17**) an der geraden Seite und am anderen Ende in ein Handlaufverbindungsstück für die Rundung (**Teile-Nr. 5**), die aus lackiertem Stahl besteht. Richten Sie die Schraubenlöcher von Handlaufverbindungsstück und dem Steher aufeinander aus. Die Nase des Handlaufverbindungsstückes muss sich an der Außenseite des Stehers befinden. Fixieren Sie beides mit einer Schneidschraube.

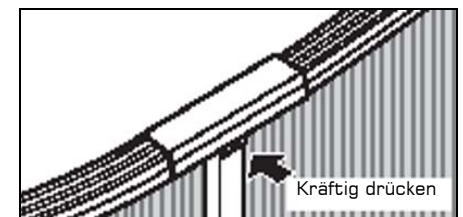


In gleicher Weise setzen Sie die Arbeit in der Poolrundung mit den 6 Stück normalen Endschienen fort. Wenn alle Handlaufschienen montiert sind, prüfen Sie nochmals, ob alle Steher senkrecht ausgerichtet sind. Verwenden Sie dazu eine Wasserwaage. Zum Schluss ziehen Sie alle Schraubverbindungen endgültig fest.

Über jede Handlauf-Auflageplatte (**Teile-Nr. 17**) im geraden Teil stülpen Sie eine Kunststoffkappe (**Teile-Nr. 18**). Richten Sie die Schraubenlöcher von Abdeckkappe und Steher aufeinander aus und fixieren beide Teile mit einer 25 mm langen Schneidschraube und ziehen diese fest.



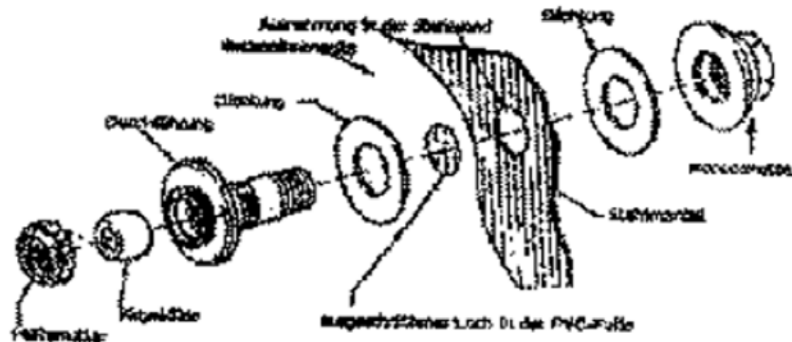
Sie können das Pool in der Rundung in eine endgültige Halbkreisform bringen, indem Sie bei jedem Steher kräftig nach innen drücken.



Setzen Sie fort mit der Wasserfüllung, bis ein Wasserstand ungefähr 5 cm unter dem tiefsten Einbauteil erreicht ist. Der Stahlmantel wird sich ein wenig beulen und bewegen während der Wasserfüllung. Dies ist ganz normal.

Montage der Wasserauslass- /einlassöffnungen

Wenn der Wasserspiegel bis ca. 5 cm unterhalb der Wasserauslass- /einlassöffnungen gestiegen ist, schneiden Sie vorsichtig mit einem scharfen Messer ein „X“ in die Innenfolie, indem Sie die Folie gegen die Stahlwand drücken und durch die Öffnungen schneiden. Legen Sie die Korkdichtung über das Ende des Anschlussstückes und schieben Sie diese Kombination von der Poolinnenseite her durch die Öffnung in der Stahlwand. Schieben Sie die zweite Korkdichtung von außen her über das Anschlussstück und befestigen Sie es mit der Überwurfmutter. Wiederholen Sie diesen Schritt für das zweite Anschlussstück. Überprüfen Sie, dass die Innenfolie sich unter dem Anschlussstück nicht verzogen hat.



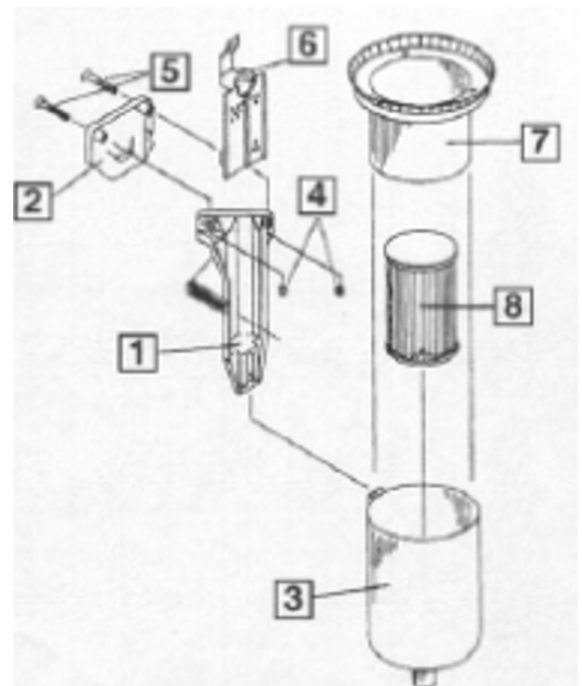
Skimmermontage

Bauen Sie die Skimmereinheit komplett zusammen, bevor Sie diese am Beckenrand montieren. Befestigen Sie zuerst den Skimmertopf (3) an der Skimmerhalterung (1). Schieben Sie dann den Chlorinatorenteil (6) wie dargestellt ebenfalls in die Skimmerhalterung (1). Hängen Sie die vormontierte Skimmereinheit in den Pool und verschrauben Sie die Skimmerhalterung (1) mittels der beiliegenden Schrauben und Muttern (4, 5) mit dem äußeren Gegenstück (2) am Poolhandlauf. Stecken Sie die beiliegenden Distanzhülsen auf die Schraube, um den nötigen Abstand zu erhalten. Der Handlauf wird dabei zwischen Skimmerhalterung (1) und äußeres Gegenstück (2) eingeklemmt. Ist alles soweit montiert, stecken Sie bei noch die Filterkartusche (8) auf den Wasserabfluss im Skimmertopf (3). Abschließend setzen Sie den Schwimmer (7) über den Skimmertopf (3). Der Schwimmer passt sich dem Wasserniveau im Pool automatisch an. Beachten Sie bitte, dass das Wasserniveau im Pool immer mindestens so hoch sein muss, dass Wasser in den Skimmertopf fließen kann. Das eine Ende des beige-packten Schwimmschlauches ca. 60 cm wird auf den Wasserabfluss des Skimmertopfes gesteckt, das andere an dem Anschlussstück der Wasserauslassöffnung befestigt.

Für den Anschluss der Filteranlage verwenden Sie bitte die Montageanleitung, die der jeweiligen Filteranlage beiliegt.

Achtung: Stellen Sie sicher, dass die Kinderchlorsicherung immer verriegelt ist und dass Kinder nicht damit spielen. Nehmen Sie die Chlorsicherung nie ganz heraus, wenn sich noch Chlortabletten darin befinden. Die Tabletten könnten herausfallen und Bleichflecken auf der Folie verursachen.

Wichtig: Die Kartusche soll von Zeit zu Zeit je nach Verschmutzungsgrad mit einem Gartenschlauch gereinigt werden.



Pflege des Pools

Nach vollendeter Montage folgen Sie bitte den folgenden Instruktionen, um das Pool sauber zu halten und eine lange Lebensdauer zu erreichen.

Folie

Prüfen Sie regelmäßig die Folie auf mögliche lecke Stellen.
Kleinere Löcher können mit einem Reparatursatz behandelt werden.

Stahlmantel und Steher

Halten Sie den Stahlmantel und die Steher sauber. Von Zeit zu Zeit mit einer milden Seife abwaschen. Unter keinen Umständen Scheuermittel, Chemikalien oder Reinigungsmittel verwenden. Verschüttete Poolchemikalien sofort abspülen. Konzentrierte Chlorlauge kann Ihr Pool, sowohl die Folie als auch die Metallteile, schwer beschädigen.

Alle sichtbaren Schraubenköpfe mit einem transparenten Lack für außen neu lasieren.

Alle Metallteile regelmäßig auf Rost überprüfen, mindestens einmal pro Saison.

Kratzer und rostige Flecken auf Metallteilen mit passender Rostschutzfarbe ausbessern. Den Anleitungen auf der Farbdose folgen. Jeder rostige Fleck muss sofort mit einem Rostschutzmittel behandelt werden. Ein schwer rostgeschädigter Stahlmantel kann dem Wasserdruck nicht mehr gewachsen sein und auseinanderbrechen.

Spätestens alle zwei Jahre den Wasserstand in Ihrem Pool auf 30 cm senken. Die Folie oben von dem Stahlmantel entfernen und den Stahlmantel auf versteckten Rost untersuchen. Siehe die Montageanleitung für die Anleitung zur Entfernung der Poolfolie.

Besonders auf eventuelle Lecks am Skimmer und an den Einströmdüsen achten. Lecks müssen sofort repariert werden.

Das Pool winterfest machen

Am Ende der Schwimmsaison müssen Sie den untenstehenden Anleitungen folgen, um Ihr Pool für den Winter vorzubereiten.

Den Wasserstand senken

- Den Wasserstand Ihres Pools auf ca. 15 cm unterhalb des tiefsten Einbauteiles (Skimmer, Einströmdüse) senken. Für den Winter unter keinen Umständen das gesamte Wasser aus dem Pool herauslassen und/oder die Poolfolie entfernen. Wenn das Pool im Winter leer ist, kann es einstürzen.
- b. Entfernen Sie alle Schläuche, die an den Skimmer und an die Einströmdüse angeschlossen sind. Sicherstellen, dass Sie sämtliches Wasser aus dem Skimmergehäuse herausgelassen und den STOPFEN AUS DEM LOCH auf der Unterseite des Skimmers herausgenommen haben.

Bei Vario Einhängskimmer beachten:

- Skimmer entfernen.
- Pool bis unter die Ein- und Auslassanschlüsse absenken oder Auslässe mit den Winterstopfen schließen und Pool kann komplett befüllt bleiben!

Alle Verbindungsstellen und Schrauben überprüfen

- Sicherstellen, dass alle Rahmenverbindungsstellen gut ineinander passen. Sicherstellen, dass die Poolwand sich nicht aus der Bodenschiene bewegt hat.
- Sicherstellen, dass alle Schrauben und Bolzen fest angezogen sind.

Auf Rost überprüfen

Kratzer und Roststellen mit Rostschutzfarbe streichen.

Die Poolfolie überprüfen

Sicherstellen, dass die Folie oben noch mit der Kunststoffwandkappe an der Poolwand befestigt ist. Die Folie nicht aus dem Pool entfernen. Wenn Sie die Folie entfernen, wird Ihre Garantie ungültig. Für den Winter unter keinen Umständen das gesamte Wasser aus dem Pool herauslassen.

Die Poolfolie auf Lecks überprüfen

Sicherstellen, dass die Folie keine Lecks hat. Die Folie auf Lecks überprüfen und eventuelle Löcher mit einem Vinylflicken ausbessern. Im Winter können Lecks zu starken Schäden an Ihrem Pool führen.

Poolzubehör

Sämtliches Poolzubehör, einschließlich Einstiegsleiter, vom Pool entfernen. Den Skimmer an der Poolwand befestigt lassen. Sicherstellen, dass der Skimmerdeckel angebracht ist, und die Öffnung auf der Unterseite des Skimmers offen ist, so dass Wasser, das sich angesammelt hat, sofort herauslaufen kann.

Der Filter

Die Schläuche vom Filter trennen. Bitte folgen Sie den Anleitungen für den Filter, um den Filter für den Winter vorzubereiten.

Hinweis für die Poolwinterfestigkeit

Alle Pools

Der Wasserstand muss den ganzen Winter lang auf mindestens 76 mm unter der Skimmeröffnung gehalten werden. Überschüssiges Wasser muss durch Abpumpen, Ablassen oder Absaugen entfernt werden, so dass es während des Winters nicht in den Skimmer eintritt. Alle am Skimmer angeschlossenen Schläuche und Rückflussfittings entfernen. Die Öffnung auf der Unterseite des Skimmers MUSS offen bleiben, so dass Wasser, das sich angesammelt hat, sofort herauslaufen kann.

Kraubath, Mai 2004, Version A