
grabner. Pools sind unser Programm

Indian Summer

Typ CON

3,60 x 1,20 m

4,50 x 1,20 m



**Bitte lesen Sie das Handbuch aufmerksam durch, bevor
Sie mit der Montage beginnen.**

Sicherheitsregeln für Poolbesitzer

Ihr Schwimmbad enthält eine große Menge Wasser, und es ist tief genug, um eine Gefahr für Leben und Gesundheit darzustellen, wenn die Sicherheitsregeln nicht strikt eingehalten werden. Erstbesitzer eines Schwimmbades müssen besondere Sorgfalt walten lassen. Gehen Sie sicher, dass jeder die Sicherheitsregeln verstanden hat, bevor er in das Schwimmbecken steigt. Bringen Sie die Zeichen „NO DIVING-NICHT TAUCHEN“ und „NO JUMPING-NICHT HINEINSPRINGEN“ am Pool an.

1. **WARNUNG:** Nicht hineinspringen und nicht tauchen. Setzen Sie sich nicht auf den Beckenrand und klettern Sie nicht auf den Beckenrand. Der Beckenrand des Schwimmbeckens ist dafür nicht geeignet.
2. Benützen Sie das Schwimmbecken nie alleine.
3. **Achtung: Unterbrechen Sie immer die elektrische Zuleitung der Filterpumpe, wenn das Schwimmbecken benützt wird. Während des Aufenthaltes von Personen im Schwimmbecken darf die Schwimmbadpumpe nicht betrieben werden.**
4. WARNUNG: Lassen Sie Kinder nie unbeaufsichtigt in der Nähe des Schwimmbeckens.
5. Laufen Sie nicht um das Schwimmbecken herum, stoßen Sie nicht gegen die Schwimmbadwand. Verändern oder entfernen Sie auf keinen Fall Teile des Pools, bohren Sie keine Löcher in das Becken oder die Leiter.
6. Lassen Sie in der Nacht das Schwimmbecken beleuchtet.
7. Die Leiter muss auf einer festen Unterlage und vollständig waagrecht stehen. Auf der Leiter darf sich immer nur eine Person befinden. Die Leiter darf nur mit einem Gewicht von 85 kg belastet werden. Beim Gebrauch der Leiter drehen Sie sich immer mit dem Gesicht zur Leiter. Entfernen Sie die Leiter und andere Gegenstände aus der Umgebung des Schwimmbeckens, wenn es nicht benützt wird.
8. Nehmen Sie keinen Alkohol oder Drogen ein, wenn Sie das Schwimmbecken benützen.
9. Halten Sie Ihr Schwimmbecken sauber. Überprüfen Sie regelmäßig, ob alle Teile des Pools und der Leiter in einwandfreiem Zustand sind, und ersetzen Sie schadhafte Teile durch Neuteile. Falls erforderlich, Schrauben und Muttern nachziehen.
10. Vergewissern Sie sich, dass das Pool und der Filter entsprechend der Anleitung installiert wurden und dass das Pool vorschriftsmäßig gefüllt ist.
11. **Die Versorgung der Schwimmbadpumpe darf nur über einen mit Fehler-Strom-Schutzschalter (FI-Schutz) ausgerüsteten Stromkreis erfolgen. Bei dem Fehler-Strom-Schutzschalter darf der Bemessungsfehlerstrom nicht mehr als 30 mA betragen.**
12. **Bei der Auswahl des Poolstandortes ist ein Abstand zu Steckdosen und sonstigen elektrischen Anlagen von mindestens 3,5 m einzuhalten. Bei der Nutzung von Verlängerungsleitungen ist ein Mindestabstand von 2 m zwischen Steckverbindung und Pool erforderlich.**
13. **Die Pumpe darf nicht in einem Bereich aufgestellt werden, in dem sich Wasser sammeln kann.**
14. Bei Wartungsarbeiten an der Filterpumpe sind der Hauptschalter und die Hauptsicherung des Stromkreises abzuschalten, damit Risiken von elektrischen Schlägen und Verletzungen ausgeschlossen werden. Die Pumpe ist in regelmäßigen Abständen zu reinigen und auf eventuelle Schäden zu prüfen. Bei der Reinigung sind insbesondere Sand und sonstige Verunreinigungen aus dem Rotorgehäuse zu entfernen. Das Pumpenanschlusskabel ist regelmäßig auf Beschädigungen zu überprüfen. Die Pumpe darf nicht mehr verwendet werden, wenn das Stromkabel auf irgendeine Weise beschädigt ist. **Reparaturen an elektrischen Geräten dürfen nur durch fachkundige Personen durchgeführt werden, bei Verstößen erlischt der Gewährleistungsanspruch.**
15. Bei der Aufstellung des Pools ist eine sichere Verlegung der Zuleitung zu beachten. Das Stromkabel darf nicht durch Rasenmäher, Heckenscheren und andere Geräte beschädigt werden.
16. Lassen Sie die Pumpe nicht länger als 15 Stunden täglich laufen. Verwenden Sie keine Wasserpflegemittel in der Filterpumpe.
17. Die Pumpe ist vor Frost zu schützen.

Teil 1: Allgemeine Anweisungen

Lesen Sie sämtliche Anleitungen aufmerksam durch, bevor Sie mit dem Zusammenbau Ihres Pools beginnen. Stellen Sie das Schwimmbecken nicht bei Wind auf.

Die Montage darf nur von Erwachsenen durchgeführt werden; Kinder sind vom Montageort fernzuhalten.

A. Notwendige Hilfsmittel (Abb. 1)

Überprüfen Sie, ob Sie alle Werkzeuge und Hilfsmittel zur Hand haben: Schaufel, Hacke, Rechen, eine Leiste, die länger als der Radius des Schwimmbeckens sein muss, und Sand. Sie benötigen außerdem: Bindfaden, Klebeband, einen Teppichschneider, ein Maßband, Kombizange, Hammer, Schraubenzieher, Wasserwaage, Pflöcke und eine Tüte Mehl. Waschbetonplatten entsprechend der Steheranzahl.



B. Bestimmen Sie einen Platz für Ihr Schwimmbecken

1. Standort

Beachten Sie bei der Auswahl des Standortes für Ihr Schwimmbecken:

- Wählen Sie eine genügend große Fläche, so eben und flach wie möglich.
- Wählen Sie einen Platz auf trockenem, festem und gewachsenem Boden aus – stellen Sie das Pool **nicht** auf Beton, Asphalt, Teerpappe, Kies, Torf, Moos, Holz oder chemisch behandeltem Untergrund auf. Dächer und Terrassen sind keine geeigneten Aufstellungsorte!
- Unebene Flächen sind so zu glätten, indem alle Erhebungen bis auf das tiefste Niveau abzutragen sind. Füllen Sie keine Senken mit dem Aushubmaterial an! Unter Umständen können Baumaschinen zum Einsatz kommen.

2. Zu vermeiden sind

- Standorte in der Nähe von Drahtleitungen und Wäscheleinen.
- Standort über eingegrabenen Rohr- und Drahtleitungen. Kontaktieren Sie Ihre Telefongesellschaft, Elektrizitäts- und Gasversorgungsunternehmen, um solche Leitungen vor Grabungsbeginn festzustellen.
- Als Sicherheitsmaßnahme für Kinder empfehlen wir, das Pool nicht in der Nähe von Zugangsmöglichkeiten aufzustellen, die das Becken überragen, wie zum z.B. Garagen oder Anhöhen. Der Standort darf ein Hineinspringen und Hineintauchen nicht ermöglichen.

C. Auspacken und Identifizierung der Einzelteile

Vor Beginn des Zusammenbaues machen Sie sich mit allen Einzelteilen vertraut (Abb. 2). Die Teilenummern dienen zur Bestimmung der Einzelteile. Zählen Sie alle Teile, um sicher zu stellen, dass die Menge mit der Angabe in der Teileliste übereinstimmt.

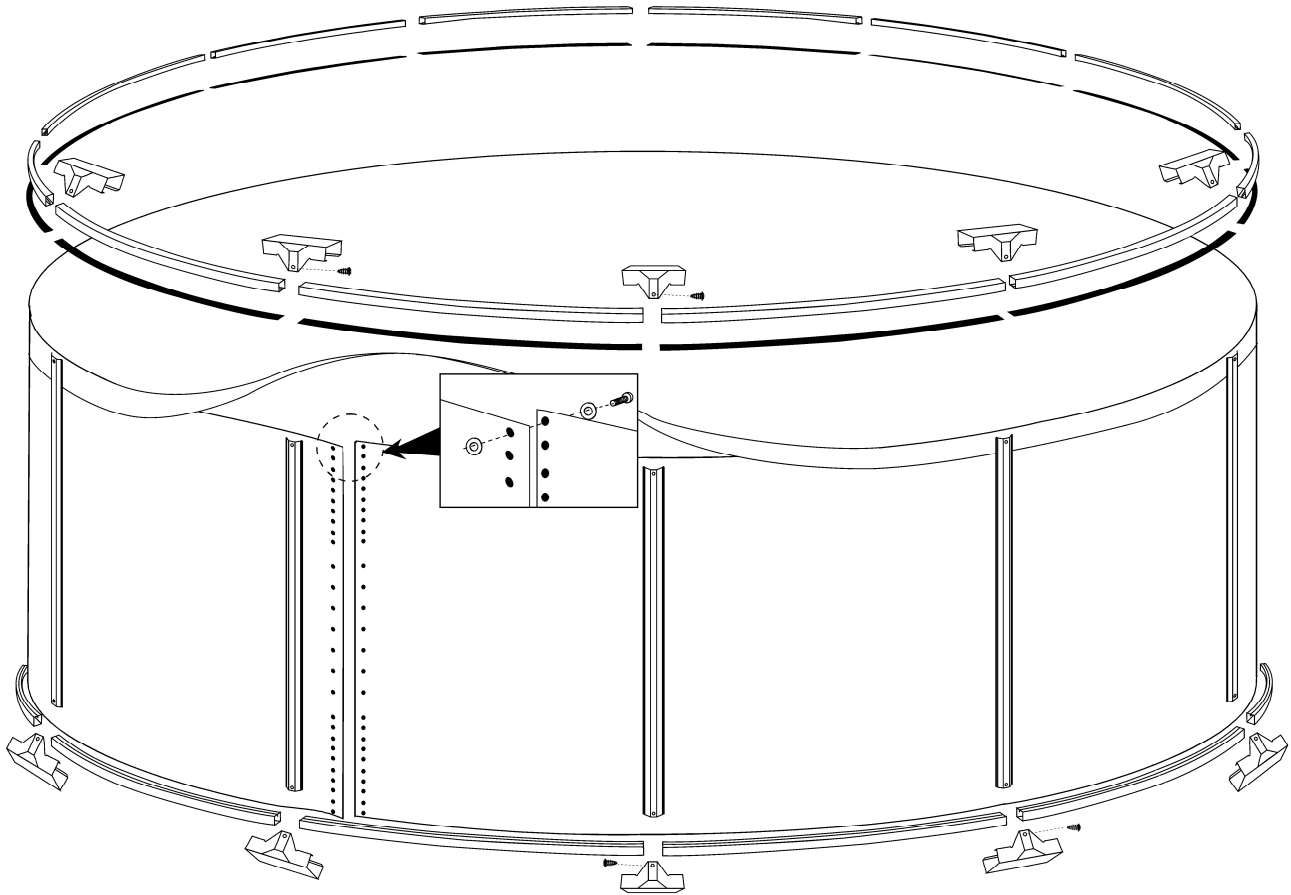


Abb. 2

D. Vorbereitung des Untergrundes

Markieren des Aufstellungsplatzes

- Schlagen Sie einen Holzpflock in der Mitte des gewünschten Aufstellungsplatzes, nehmen Sie eine Schnur, die um 15 cm länger als der Poolradius ist, und ziehen Sie einen entsprechenden Kreis.
- Schnurlänge für Durchmesser 3,60 m = 195 cm.
- Markieren Sie den Kreis entweder mit einer Dose Farbspray oder geben Sie in eine Dose Mehl oder Kalk und markieren Sie so den Kreis.
- Nachdem Sie den Rasen im Bereich des Aufstellungsplatzes entfernt haben, nehmen Sie eine Latte, die um ca. 5 cm länger als der Beckenradius ist.
- Lattenlänge für Kombibecken 2,00 m = 111 cm, 3,60 m = 190 cm, 4,60 m = 240 cm.
- Befestigen Sie diese Latte mit einem Nagel auf dem Holzpflock in der Mitte des Aufstellungsplatzes. Auf diese Latte wird die Wasserwaage aufgelegt (Abb. 3).

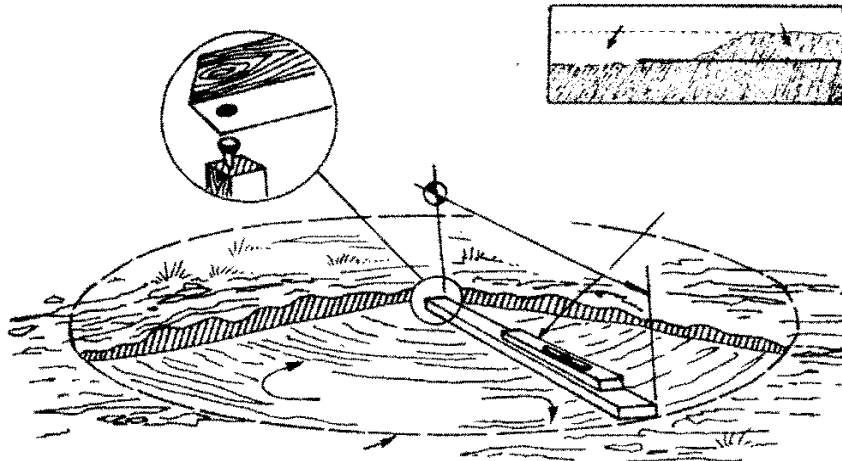


Abb. 3

- Eben Sie nun den Aufstellungsplatz durch Abgraben bzw. Abziehen ein. Füllen Sie Senken nicht aus. Füllen bewirkt eine unsichere Unterlage für das Pool.
- Prüfen Sie die äußeren 30 cm des Kreises, wo der Stahlmantel sich befinden wird. Gehen Sie sicher, dass es keine Erhebungen oder Senken gibt. Der Stahlmantel **muss** komplett auf dem Boden aufliegen.
- Der Höhenunterschied über den ganzen Beckendurchmesser darf nicht mehr als 25 mm betragen.
- Um Beschädigungen der Folie zu vermeiden, muss sichergestellt sein, dass der Aufstellungsplatz frei von Steinen, Wurzeln und anderen Gegenständen ist. Wir empfehlen die Verwendung einer Trennlage zwischen Boden und Folie, z.B. Textilvlies aus Polypropylen (optional, nicht im Lieferumfang).

Teil 2: Zusammenbau des Bodenringes

A. Bodenschienen

Die Boden- und Handlaufschienen schauen ähnlich aus, aber die Handlaufschienen besitzen zusätzlich eine **Lackierung**.

B. Auflegen der Bodenschienen

Legen Sie die Bodenschienen in gleichmäßigem Abstand in einem Kreis auf dem vorbereiteten Platz aus. (Abb. 4) Stellen Sie sicher, dass alle Schienen mit dem Spalt nach oben gerichtet sind.

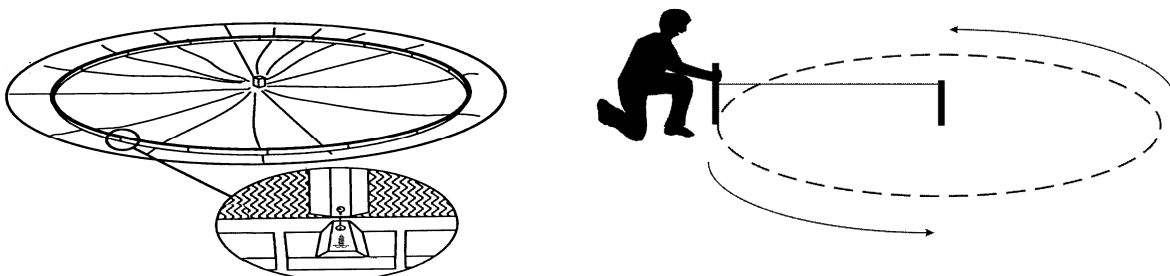


Abb. 4

C. Verbinden der Bodenschienen

Schieben Sie jeweils das Ende der Bodenschiene in ein Schienenverbindungsstück hinein. Lassen Sie in der Mitte des Verbindungsstückes zwischen den einzelnen Schienen eine jeweils 0,64 cm große Lücke offen. Auf diese Weise fortfahren, bis der Kreis um den Pool geschlossen ist. Unterlegen Sie jeweils die Schienenverbindungsstücke mit einer Waschbetonplatte, die plan eingegraben werden muss.

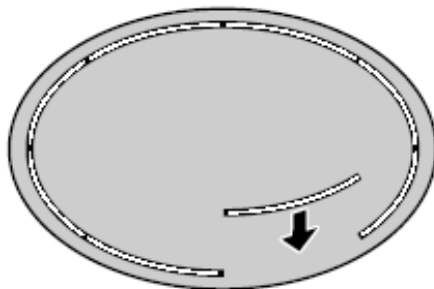


Abb. 5

Stellen Sie sicher, dass der so gebildete Kreis wirklich rund ist und der Durchmesser mit dem des Schwimmbeckens übereinstimmt (Abb. 5). Messen Sie den Durchmesser des Kreises, der 3,60 m betragen sollte. Sie können den Durchmesser verändern, indem Sie die Überlappung der Bodenschienen größer oder kleiner halten. Die Überlappung soll an allen Verbindungen gleich sein. Prüfen Sie erneut den Durchmesser und korrigieren Sie, wo es notwendig ist. Gehen Sie sicher, dass der Kreis auch wirklich rund ist, indem Sie den Durchmesser an verschiedenen Stellen nachmessen. Stecken Sie kleine Pflöcke verteilt an der Außenseite des Kreises gegen die Bodenschienen. Dies fixiert die Bodenschienen und verhindert ein Verrutschen, wenn im nächsten Arbeitsschritt der Stahlmantel montiert wird.

Teil 3: Montage des Stahlmantels und der Folie

A. Stahlmantel

1. Aufstellen des Stahlmantels

- Warten Sie auf einen windstillen Tag. Versuchen Sie **nicht**, den Stahlmantel an einem windigen Tag zu montieren. Bei diesem Arbeitsschritt benötigen Sie die Hilfe von mindestens zwei Personen.
- Entnehmen Sie den Stahlmantel (Nr. 1) dem Karton und stellen Sie ihn auf ein Stück Karton in der Mitte des Bodenschienenkreises auf. Achten Sie darauf, dass die beiden Düsendurchführungslöcher sich oben befinden. (**Pfeil auf Stahlmantel**). In der Nähe der Düsenlöcher wird sich später die Filteranlage befinden, planen Sie daher sorgfältig die Platzierung von Düsenlöchern und Filteranlage, auch hinsichtlich der Stromversorgung.
- **HINWEIS:** Bringen Sie folgende Gegenstände vor dem Aufrollen des Stahlmantels zu Ihrem Aufstellungsplatz: Schwimmbadfolie (Nr. 3), etwas Sand für die Hohlkehle und eine Leiter, um aus dem Becken nach der Stahlmantelmontage herauszukommen.
- Beginnen Sie, den Stahlmantel aufzurollen (Abb. 7), indem Sie gleich die untere Stahlmantelkante in den Bodenschienenkreis hineinstellen. Die Linie der Schraubenlöcher muss in der Mittellinie eines Schienenverbindungsstückes liegen, so kann die Verschlussstelle des Stahlmantels von einem Steher abgedeckt werden. Das Mantelende an der Außenseite wird nach der Verschraubung mit einer Schutzhülle abgedeckt.
- Befestigen Sie provisorisch die Handlaufschienen auf der oberen Kante, um ein Knicken des Stahlmantels zu verhindern. Prüfen Sie nochmals, ob die Stanzungen für Düsenlöcher sich im oberen Teil der Wand und nicht über einem Bodenschienenverbindungsstück befinden.
- Rollen Sie den Stahlmantel ganz aus und sichern Sie ihn provisorisch, indem Sie ein Klebeband über Mantel und Bodenschienen kleben.

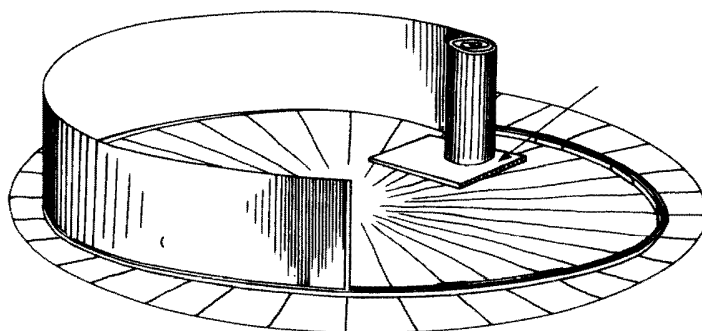


Abb. 7

2. Verbinden der Stahlmantelenden (Abb. 8)

- Bringen Sie die Schraubenlöcher beider Enden in Deckung.
- **HINWEIS:** Stecken Sie zur Fixierung einen Schraubenzieher durch ein Schraubenloch.

- Um die Schraubenlochleiste in Deckung zu bringen, machen Sie den Bodenschienenkreis größer oder kleiner, indem Sie die Überlappung der Bodenschienen regulieren.
- Verbinden Sie die beiden Enden, indem Sie über der Lochreihe sowohl an der Innen- als auch an der Außenseite eine Versteifungsschiene legen und je eine Schraube und eine Mutter in jedem Loch verschrauben. Der Schraubenkopf gehört an die **Innenseite** des Pools, die Mutter und Beilagscheibe an die **Außenseite** (Abb. 8 und 9). Verwenden Sie sämtliche Schrauben und Muttern, lassen Sie kein Loch leer.
- Ziehen Sie jede Schraube und Mutter vorsichtig fest.
- Überdecken Sie die Mantelenden und die Schraubenköpfe an der Innenseite des Pools zur Gänze mit einem 50 mm breiten Klebeband (Abb. 10) in mehreren Lagen, ebenso die Vorstanzungen für die Düsenlöcher.

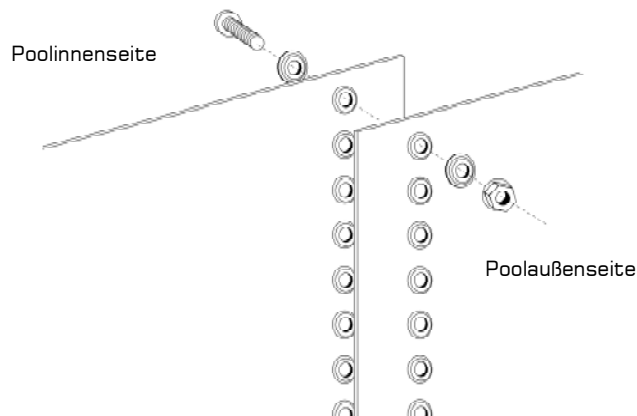


Abb. 8

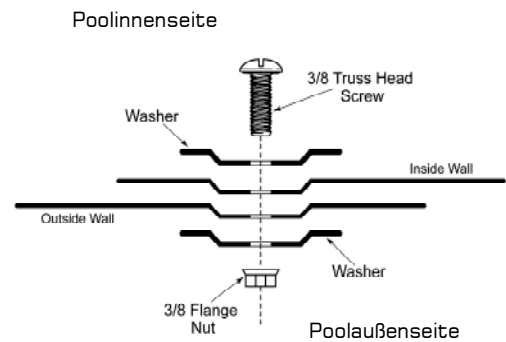


Abb. 9

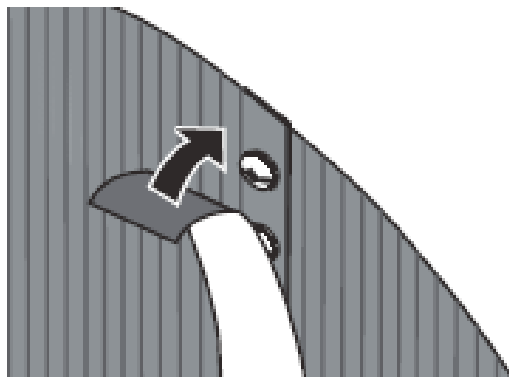


Abb. 10

3. Niveauprüfung

- Verwenden Sie eine Latte und eine Wasserwaage zur Prüfung, ob die Oberkante des Stahlmantels horizontal ist. Prüfen Sie das Niveau in mehreren Richtungen. Der Stahlmantel **muss** horizontal sein. Beträgt der Niveauunterschied über den Durchmesser mehr als 25 mm, müssen Sie den Mantel wieder entfernen und den Boden erneut einrichten.
- **ACHTUNG:** Das Pool muss exakt horizontal sein, mit einer maximalen Abweichung von 25 mm über den Pooldurchmesser. (Abb. 11) Ein Pool, das nicht exakt horizontal eingerichtet ist, ist gefährlich und kann einstürzen.

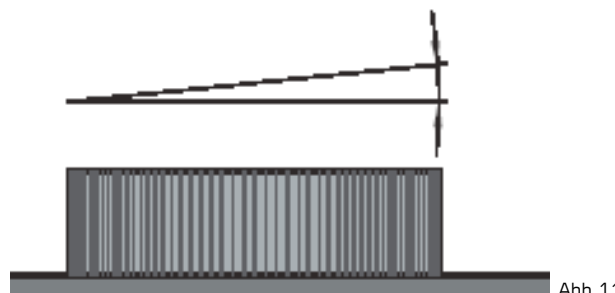


Abb. 11

4. Prüfen des Durchmessers

- Das Pool **muss** rund sein. Messen Sie an mehreren Stellen den Durchmesser mit einem Maßband, die Abweichung darf nicht mehr als 25 mm betragen. Korrigieren Sie den Mantel, indem Sie die Bodenschienen nach außen oder nach innen schieben.

5. Anlegen der Hohlkehle

- Wenn Sie ein Vlies für Becken bis zu 3,60 m (Art.Nr. 16405) haben, legen Sie es nun auf dem Boden auf. Oder Sie verteilen den Sand in einer 25 mm starken Auflage und glätten ihn über den Poolboden.
- Legen Sie rund um das Pool am Fuß des Stahlmantels mit dem Sand eine 15 cm hohe und 20 cm breite Hohlkehle an (Abb. 12).

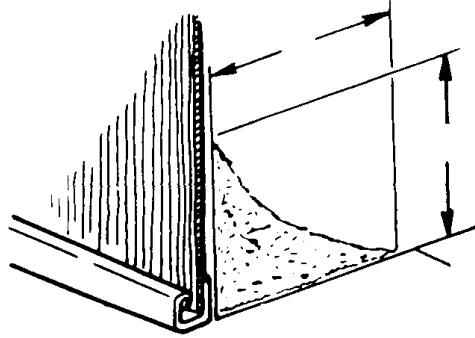


Abb. 12

- Bringen Sie die Hohlkehle in Form und verfestigen Sie sie.
- **ACHTUNG:** Die Hohlkehle ist ein wichtiger Teil des Poolaufbaues. Nehmen Sie sich genügend Zeit, um eine gleichmäßige und richtig dimensionierte Hohlkehle anzulegen. Eine zu kleine Hohlkehle kann dazu führen, dass zuviel Druck auf die Folie ausgeübt wird und sie dadurch beschädigt werden kann. **Für Beschädigungen durch Weglassen der Hohlkehle haftet der Hersteller nicht!**

6. Montage der Vertikalsteher

Die Vertikalsteher zwischen Schiene und Verbindungsstück stecken. Anschließend das Verbindungsstück an den Vertikalsteher schrauben. Fixieren Sie provisorisch den Vertikalsteher mit Klebeband oben an der Beckenwand.

B. Montage der Schwimmbadfolie

1. Auspacken der Folie (Abb. 13)

- Öffnen Sie den Karton; verwenden Sie zum Öffnen keinen scharfkantigen Gegenstand!
- Nehmen Sie die Folie heraus und falten Sie diese auf. Überlappungen in der Schweißnaht müssen auf der wasserabgewandten Seite zu liegen kommen. Lassen Sie die Folie eine Zeit lang in der Sonne liegen. Durch die Wärme ist die Folie leichter zu bearbeiten, Falten lassen sich leichter ausglätten. Überprüfen Sie alle Schweißnähte und die Oberfläche auf Löcher und schadhafte Stellen.
- Die Schweißnaht zwischen Boden und Wand soll ungefähr in der Mitte der Hohlkehle liegen. Die anderen Schweißnähte bilden gerade parallele Linien quer über den Poolboden (Abb. 14, 15).
- Glätten Sie alle Falten auf dem Boden aus.
- **HINWEIS:** Wenn möglich, breiten Sie die Folie bereits eine bis zwei Stunden vor Montage aus. Achten Sie jedoch darauf, dass der Rasen nicht dadurch Schaden erleidet.

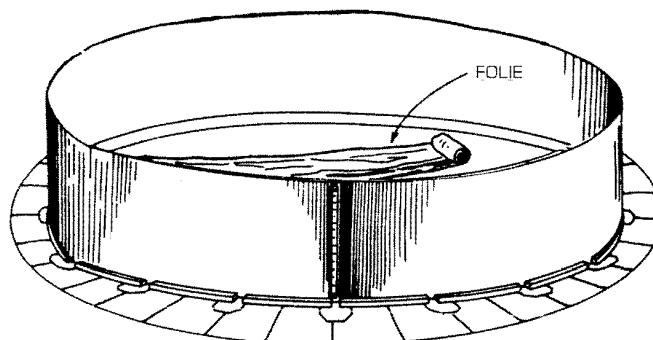


Abb. 13

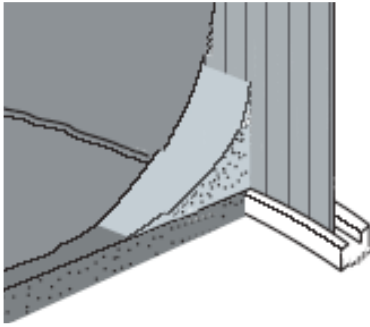


Abb. 14

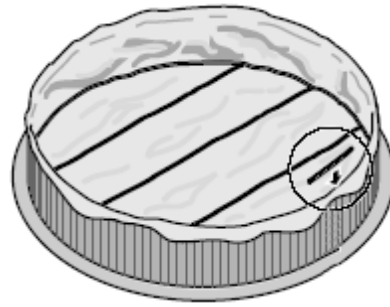


Abb. 15

2. Ausrichten der Folie

- Ziehen Sie die Folie locker über den Stahlmantelrand und fixieren Sie die Folie mit Poolcoping (Abb. 15, 16). Ziehen Sie die Folie zu diesem Zeitpunkt noch nicht straff.
- Beginnen Sie, Wasser einzufüllen. Glätten Sie bei leichtem Wasserstand die Folie am Boden, ziehen Sie die Folie immer zur Poolwand hin. Ziehen Sie die überschüssige Folie über den Stahlmantel, nehmen Sie **immer nur ein Stück** Poolcoping herunter, um die Folie nachzuziehen. Glätten Sie weiterhin die Folie und spannen Sie nach.

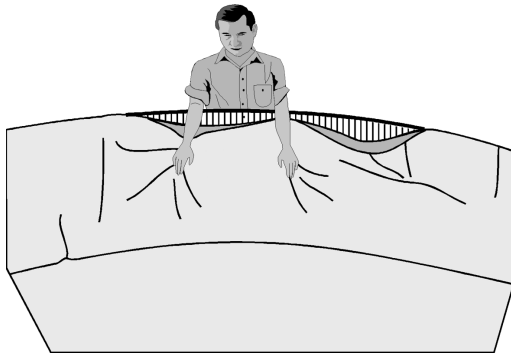


Abb. 15

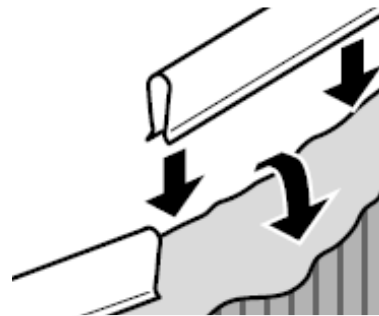


Abb. 16

3. Einrichten des Poolcopings

- Nachdem alle Falten in der Folie entfernt sind, schneiden Sie beim Poolcoping überschüssige Teile ab; es darf keine Überlappung geben.
- Rollen Sie überschüssige Folie an der Außenseite bis zum Poolcoping hinauf und befestigen Sie sie mit Klebeband am Mantel. Schneiden Sie die überschüssige Folie auf keinen Fall ab!

Teil 4: Montage der Handlaufschienen

- Die Enden jeweils von zwei Handlaufschienen auf dieselbe Art und Weise in ein Schienenverbindungsstück einfügen, wie es bereits mit den Bodenschienen geschehen ist. Richten Sie das Verbindungsstück direkt über dem Vertikalsteher aus und drücken Sie Schienen und Verbindungsstück über die Wand und Einfassung nach unten, wobei die beiden offen liegenden Enden frei in der Luft gelassen werden.
- Befestigen Sie das Verbindungsstück mit einer Blechschraube am Vertikalsteher. Ein weiteres Verbindungsstück und eine Schiene in die bereits am Pool installierte Schiene schieben. Das Verbindungsstück samt Schiene nach unten auf Wand und Einfassung drücken und wie zuvor über einem Vertikalsteher ausrichten, wobei ein offen liegendes Schienenende frei in der Luft gelassen wird.
- Befestigen Sie wiederum das Verbindungsstück mit Hilfe einer Blechschraube an dem Vertikalsteher. Fahren Sie fort, bis der ganze Handlauf montiert ist.

Teil 5: Anbringen der Anschlussstücke für Zu- und Abfluss durch die Wand

ACHTUNG: Vor Montage der Düsendurchführungen muss das Pool bis ungefähr 5 cm unter den Düsenöffnungen mit Wasser gefüllt sein.

- Drücken Sie vorsichtig die Folie bei den beiden runden Düsenöffnungen an die Stahlwand, um die exakte Stelle der Öffnungen zu bestimmen. Schneiden Sie an dieser Stelle jeweils vorsichtig einen kreuzförmigen Schnitt in die Folie, den Sie dann zu einem runden Loch mit ca. 4 cm Durchmesser erweitern.
- Zerlegen Sie die Einströmdüse, das ist jene mit der Kugelverschraubung (Abb. 17).
- Schrauben Sie eines der beiden Anschlussstücke auf das Aussenende der Düsendurchführung. Zur Abdichtung verwenden Sie Teflonband. Achtung: Zu starkes Anziehen kann das Düsengrundelement zum Springen bringen. Verwenden Sie niemals irgendeinen Klebstoff bei diesen Schraubverbindungen.
- Stecken Sie eine der Gummidichtungen auf den Fitting und führen Sie das Ganze von der Poolinnenseite her durch die Poolfolie und durch die Stahlwand. Die Seite für die Düsenkugel muss an der Poolinnenseite liegen. Schieben Sie nun an der Poolaußenseite die Korkdichtung (Nr. 36) und dann die zweite Gummidichtung (in dieser Reihenfolge!) über das Pumpenanschlussstück und das Düsengrundelement. Zum Schluss schrauben Sie vorsichtig die Kontermutter fest.
- An der Poolinnenseite schrauben Sie nun die Befestigung für die Düsenkugel in das Düsengrundelement. Legen Sie die Kugel mit der kleinen Öffnung zur Poolinnenseite in die Befestigung und schrauben Sie die Kugelverschraubung darüber vorsichtig fest. Mit der Orientierung der Kugel können Sie die Strömungsrichtung einstellen, am besten so, dass das Wasser in die Gegenrichtung der Ansaugöffnung strömt.
- Zerlegen Sie nun das zweite Düsenelement und installieren Sie es mit dem zweiten Anschlussstück auf die gleiche Weise; schrauben Sie jedoch das Winkelstück statt den Kugelteilen von der Poolinnenseite in das Düsengrundelement.
- **Wichtig:** Installieren Sie zuerst die Filteranlage und schließen Sie diese mit den Düsendurchführungen an, bevor Sie weiter mit der Beckenfüllung fortfahren.

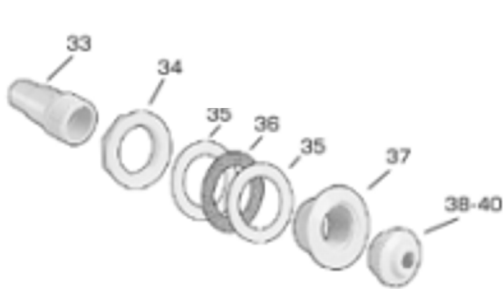


Abb. 17 Einlass (Einströmdüse)

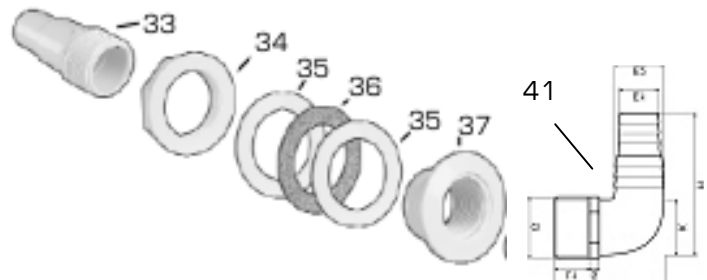


Abb. 18 Ansaugdüse

Teil 7: Montage der Filteranlage

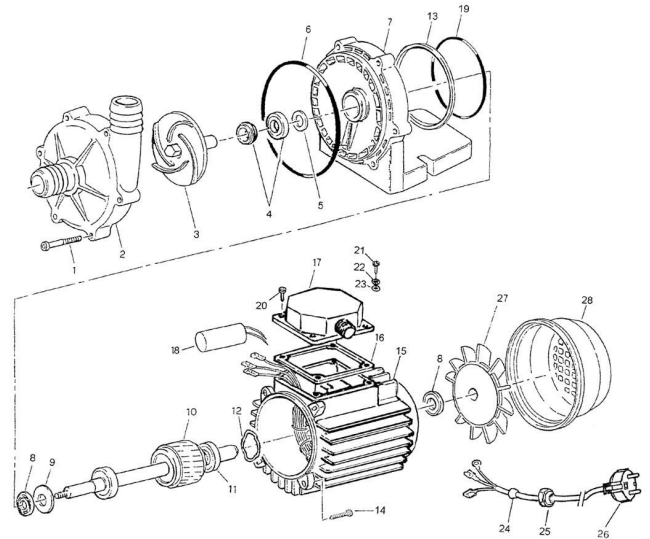
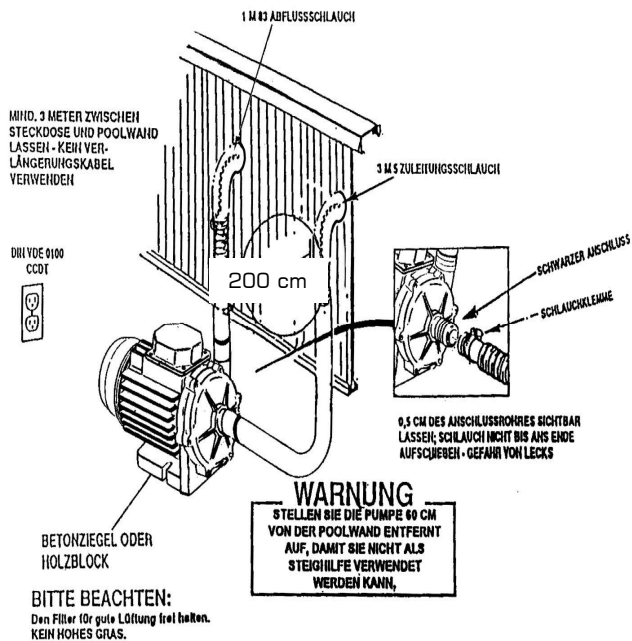
Sicherheitsvorschriften. Wichtig – Aufmerksam lesen!

- **Achtung:** Vor jeder Montage und Inbetriebnahme muss unbedingt die vorliegende Gebrauchsanweisung gelesen werden. Aus Sicherheitsgründen dürfen Personen, die die Gebrauchsanweisung nicht gelesen haben, die Pumpe nicht benutzen. **Jugendliche unter 16 Jahren dürfen die Pumpe nicht benutzen und müssen während des Betriebes vom Gerät ferngehalten werden.**
- **Während des Aufenthaltes von Personen im Schwimmbecken muss der Netzstecker der Pumpe aus der Steckdose abgezogen werden. Bei Betrieb der Pumpe dürfen sich keine Personen im Wasser befinden.**
- Die Versorgung der Schwimmbadpumpe darf nur über einen mit Fehler-Strom-Schutzschalter (FI-Schutz, RCD) ausgerüsteten Stromkreis erfolgen. Bei dem Fehler-Strom-Schutzschalter darf der Bemessungsfehlerstrom nicht mehr als 30 mA betragen. Der Elektroanschluss muss durch ein konzessioniertes Elektrounternehmen durchgeführt werden. Die Normen VDE 0100 Teil 702 bzw. Ö-Norm sind einzuhalten

- Bei der Auswahl des Poolstandortes ist ein Abstand zu Steckdosen und sonstigen elektrischen Anlagen von mindestens 3,5 m einzuhalten. Die Filteranlage ist außerhalb eines Bereiches von 2 m vom Pool aufzustellen. Verwenden Sie alle beige packten Schläuche!
- Die Pumpe ist ein elektrisches Gerät und muss daher vor Feuchtigkeit geschützt werden. Sie darf nicht in einem Bereich aufgestellt werden, in dem sich Wasser sammeln kann. Überprüfen Sie, ob die elektrischen Anschlüsse vor Überschwemmung geschützt sind. Vermeiden Sie, dass die Pumpe einem direkten Wasserstrahl ausgesetzt ist. Die Pumpe nie in das Wasser eintauchen.
- Bei Wartungsarbeiten an der Filterpumpe sind der Hauptschalter und die Hauptsicherung des Stromkreises abzuschalten, damit Risiken von elektrischen Schlägen und Verletzungen ausgeschlossen werden. Die Pumpe ist in regelmäßigen Abständen zu reinigen und auf eventuelle Schäden zu prüfen. Bei der Reinigung sind insbesondere Sand und sonstige Verunreinigungen aus dem Rotorgehäuse zu entfernen. Das Pumpenanschlusskabel ist regelmäßig auf Beschädigungen zu überprüfen. Die Pumpe darf nicht mehr verwendet werden, wenn das Stromkabel auf irgendeine Weise beschädigt ist. Der Austausch des Stromkabels und Reparaturarbeiten an der Pumpe dürfen nur durch den Produzenten oder durch ein von ihm autorisiertes Servicecenter erfolgen.
- Bei der Aufstellung des Pools ist eine sichere Verlegung der Zuleitung zu beachten. Das Stromkabel darf nicht durch Rasenmäher, Heckenscheren und andere Geräte beschädigt werden.
- Die Pumpe ist vor Frost zu schützen.
- Installieren Sie die Filterpumpe bauseits mit Schrauben auf einer festen, waagrechten Unterlage, wie z.B. einer Waschbetonplatte oder einem Hohlblockstein.

HINWEISE

1. Installieren Sie Pumpe und Filter keinesfalls oberhalb des Wasserspiegels.
2. Erlauben Sie weder Kindern noch Erwachsenen auf den Filter oder die Pumpe zu steigen.
3. Die Filteranlage muss während des Betriebes mit Wasser gefüllt sein. Ein Trockenlauf führt unweigerlich zu Schäden.
4. Eine ausreichende Belüftung der Filterpumpe muss gewährleistet sein. Die Filterpumpe darf nicht zusätzlich abgedeckt werden.
5. Diese Filteranlage ist nicht für Hallenbäder geeignet.



Aufbau und Gebrauch der Sandfilteranlage für „Indian Summer“

1. Entfernen Sie den Spannringdeckel und die Rückspüleinheit. Überprüfen Sie die Filteranlage auf Vollständigkeit.
2.
 - a) Bevor Sie den Filterkessel mit dem Filtersand (Körnung: 0,7 - 1,2 mm (Bedarf: ca. 20 kg) befüllen, vergewissern Sie sich, dass der Siebsterne ordnungsgemäß am Kesselboden fixiert ist.
 - b) Achten Sie darauf, dass sich der Siebsterne in der Mitte des Kessels befindet und umwickeln Sie das obere Ende mit einem Strumpf oder einem Folienstück, sodass kein Sand in den Schlauch eindringen kann.
 - c) Nach der Sandbefüllung muß der obere Rand Ihres Filterkessels von Sandrückständen gereinigt werden, bevor Sie den Kessel zusammenbauen.
 - d) Setzen Sie das 4-Wege-Ventil auf den Kesselrand und fixieren Sie das Ventil mit dem zweigeteilten Kunststoff-Spannring. Danach entgraten Sie die Anschlussstutzen falls dies nötig sein sollte.
 - e) Stellen Sie die Pumpe unmittelbar neben dem Filtertank auf!

3. Herstellung der Schlauchanschlüsse

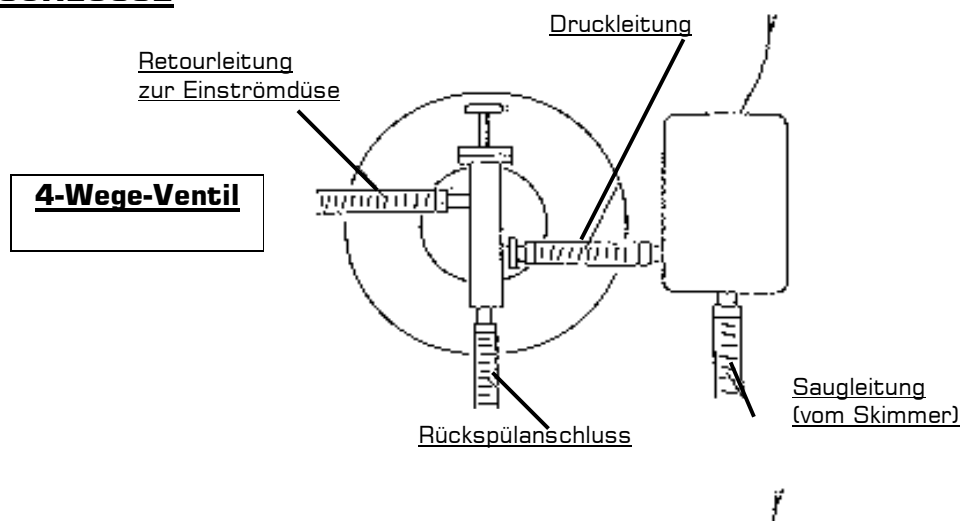
Die Saugleitung wird vom Anschluss des Skimmers zum Anschluss am Pumpendeckel vorne fixiert. Die Druckleitung wird mit einem Schlauch vom oberen Anschluß der Filterpumpe zum Anschluß mit der Bezeichnung „PUMP“ am Ventil hergestellt. Der Rücklaufschlauch wird vom Anschluss mit der Bezeichnung „RETURN“ beim Ventil zur Einströmdüse oder zum Beckenrücklauf mit einer Schlauchverbindung hergestellt.

Fixieren Sie alle Anschlüsse mit den beigegepackten Schlauchklemmen. Zusätzlich empfehlen wir Ihnen den Kauf eines Rückspülschlauches. Dieser wird am Anschluss mit der Bezeichnung „WASTE“ (Entleerung, Rückspülung) angeschlossen und ebenfalls mit einer Schlauchklemme fixiert.

Der Rückspülschlauch ist im Lieferumfang nicht enthalten. Fragen Sie Ihren Schwimm-badhändler!

Sie finden in der Beilage zur Herstellung der erforderlichen Anschlüsse eine Zeichnung, in der die Verbindungen optisch dargestellt sind.

ANSCHLÜSSE



ACHTUNG: Alle Leitungen sind an den Anschlüssen mit Schlauchklemmen zu fixieren!

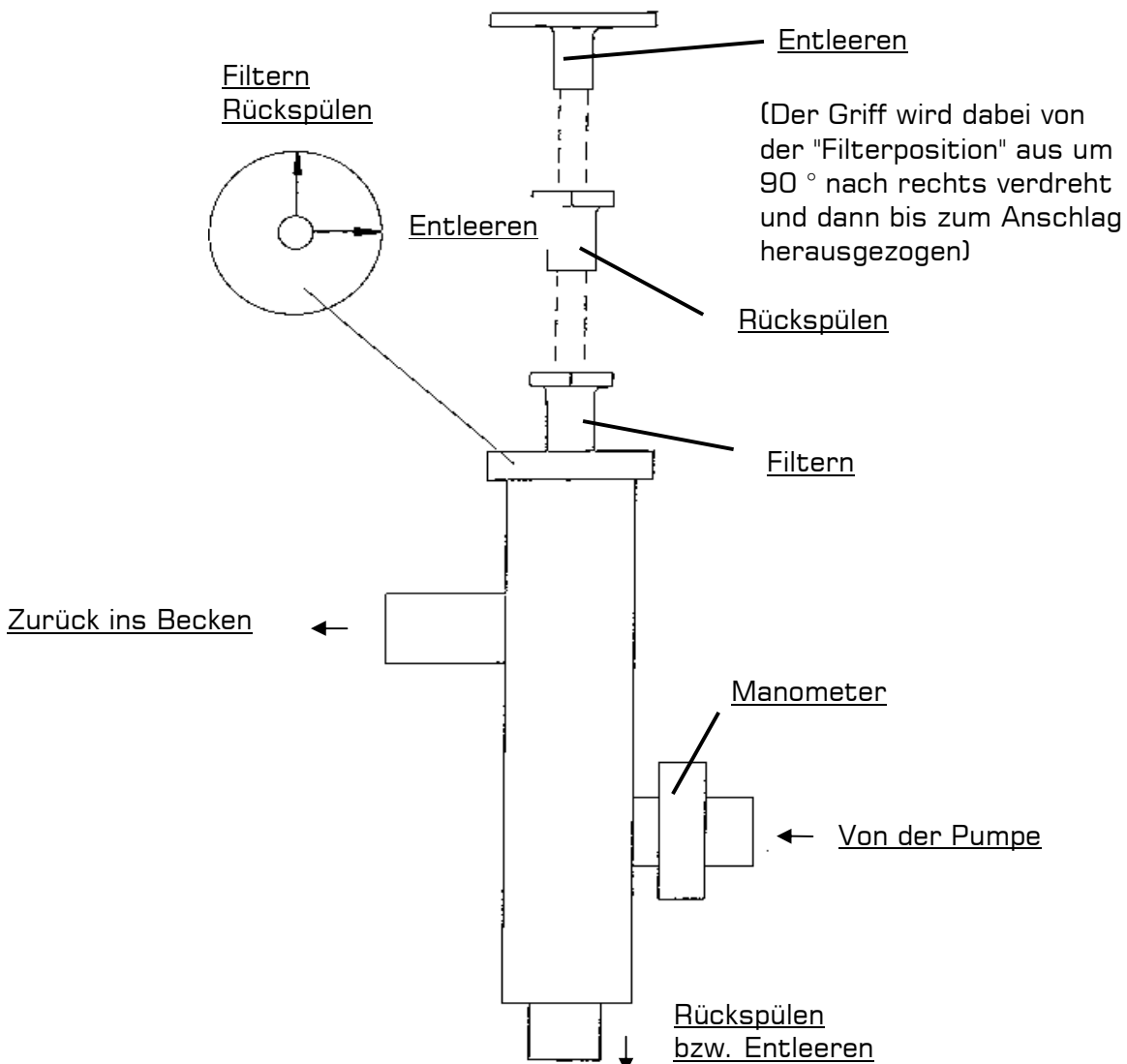
FUNKTIONSWEISE DES 4-WEGE-VENTILS MODELL EF 850

- a) Reglerkolben wird bis zum Anschlag in den Zylinder gedrückt = "NORMALE FILTERPOSITION".
- b) Die Rückspülung muss erfolgen, wenn der Druck am Manometer auf 13 - 16 PSI ansteigt. Der Manometerdruck steigt mit zunehmender Verschmutzung an. Auf jeden Fall ist nach jedem Bodensaugen ein Rückspülvorgang durchzuführen!
Der Pfeil auf dem Griff des Reglerkolbens muss senkrecht nach oben zeigen. Ziehen Sie den Reglerkolben bis zum 1. Anschlag heraus. Dies ist die "Rückspülposition".
Während des Rückspülvorganges darf keinesfalls bodengesaugt werden, weil dadurch das Innenleben des Filterkessels verstopft wird.
- c) Der Strömungsreglerzylinder verfügt zusätzlich über eine Entleerungsstelle.

Gehen Sie wie folgt vor:

Schieben Sie den Reglerkolben zurück in die Filterposition und verdrehen Sie den Reglergriff nach rechts um 90 °, bis zu dem Pfeil mit der Bezeichnung "DIRECT WASTE" (direkte Entleerung) und ziehen Sie nun den Reglerkolben bis zum 2. Anschlag aus dem Strömungsreglerzylinder.

- d) Den Strömungsreglerzylinder komplett herausziehen (Entleerung), jedoch 1,5 cm wieder hineindrücken = "WINTERPOSITION"



ACHTUNG: Vor jeder Umstellung die Pumpe unbedingt ausstecken!

WARNHINWEISE

- Maximal zulässiger Betriebsdruck 2,0 bar
- Aufstellung nicht tiefer als 3 - 4 m unter Niveau Beckenwasserspiegel
- Direkter Anschluss Wasserleitung nur bei besonderen Vorkehrungen, welche einen höheren Druck als 2,0 bar verhindern, gestattet
- Spanning darf nur bei drucklosem Filterkessel (stehender Filterpumpe) nachgezogen werden

TECHNISCHE DATEN DER FILTERPUMPE

	SFP 6000
Leistung	260 W
Stromstärke	1,1 A
max. Fördervolumen	100 l/min
max. Temperatur d. Wassers	35°C
Zuleitungskabel	HO7RN-F 3x1mm ²
max. Förderhöhe	7 m
Gewicht	3,7 kg

INBETRIEBNAHME DER FILTERANLAGE

Bevor Sie die Filteranlage in Betrieb nehmen, muss sichergestellt sein, dass die Filterpumpe neben dem Schwimmbad unterhalb des Niveaus des Wasserspiegels montiert ist und die Schlauchanschlüsse ordnungsgemäß hergestellt sind.

Das Schwimmbad muss bis zur Markierung bzw. Skimmermitte mit Wasser gefüllt sein und das Schwimmbadwasser zur Pumpe hinzufließen.

Diese Filteranlage ist nicht für eine Montage oberhalb des Wasserspiegels geeignet. Als erstes muss rückgespült werden.

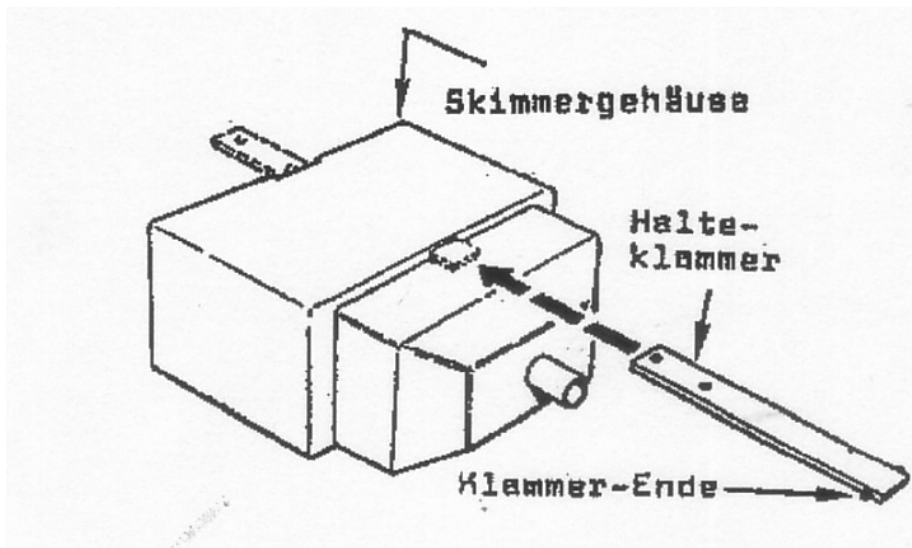
INBETRIEBNAHME FÜR MODELL EF 800 / 850

- a) Ziehen Sie den Reglerkolben in die „RÜCKSPÜLPOSITION“. Erst jetzt wird der Filtermotor in Betrieb genommen. Über den Anschluss mit der Bezeichnung „Waste“ (=unterer Anschluss des Strömungsreglerzylinders) fließt nun Wasser aus. Wir empfehlen, an dieser Stelle einen Schlauch anzuschließen. Das austretende Wasser kann bedenkenlos auf Ihrem Rasen zum Versickern gebracht werden. Nach erfolgter Rückspülung wird die Pumpe wieder ausgeschaltet und der Reglerkolben wieder in „FILTERPOSITION“ zurückgestellt.
- b) Schalten Sie die Pumpe wieder ein. Die Filteranlage sollte je nach Wassermenge zwischen 6 und 8 Stunden in Betrieb sein. Zumindest sollte die Anlage einmal 3 Stunden täglich durchlaufen. In der „FILTERPOSITION“ wird auch bodengesaugt. Nach jedem Bodensaugen bzw. wenn der Druck am Manometer auf 13 - 16 PSI ansteigt, ist ein Rückspülvorgang erforderlich. Der Rückspülvorgang sollte so lange andauern, bis sauberes Wasser aus dem Rückspülauslass bzw. Rückspülschlauch austritt.
- c) Nach erfolgter Rückspülung stellen Sie den Reglerkolben wieder in die „FILTER-POSITION“ zurück und verdrehen Sie den Reglerkolbengriff um 90° zum Pfeil mit der Bezeichnung „WASTE“. Ziehen Sie den Griff bis zum Anschlag heraus. Schalten Sie die Pumpe wieder ein und zählen Sie bis 20. Bei dieser Position werden restliche Verunreinigungen, die im Filtersystem verblieben sind, beseitigt. Diese Position ist die „ENTLEERUNGS- bzw. NACHSPÜLPOSITION“. Nach jedem Rückspülvorgang sollte unbedingt ein Nachspülvorgang vorgenommen werden.
- d) Bei der Nachspülung fließt ebenfalls Wasser aus dem Rückspülauslass. Die „NACHSPÜL- oder ENTLEERUNGSPOSITION“ kann auch zum Bodensaugen verwendet werden, wenn Verunreinigungen am Beckenboden sind, welche immer wieder durch den Filtersand in das Becken gelangen. Dabei wird das Wasser, das vom Boden abgesaugt wird, direkt ins Freie gepumpt. Nach einem Bodensaugen mit der „ENTLEERUNGSPOSITION“ muß der Wasserstand des Schwimmbeckens wieder entsprechend ergänzt werden.
ACHTUNG: Vor jedem Umstellvorgang die Filterpumpe ausschalten!

Montageanleitung für Skimmer HS2

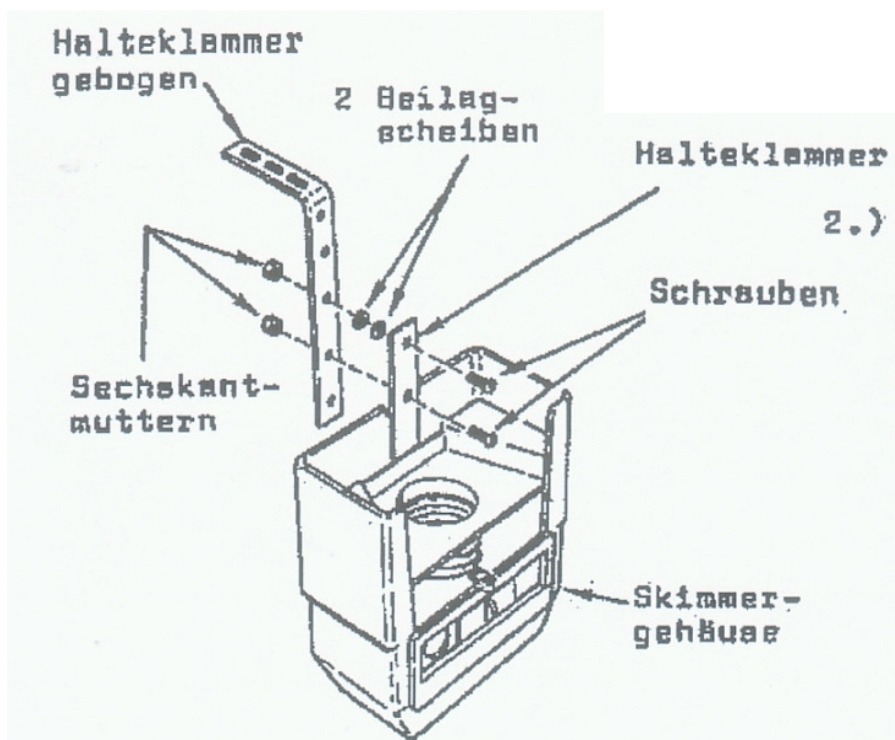
Befestigung der Halteklammern am Skimmer

Alu-Halteklammer in vorgesehene Loch an der Rückseite des Skimmergehäuses stecken und sorgfältig bis zum Klammerende einführen.

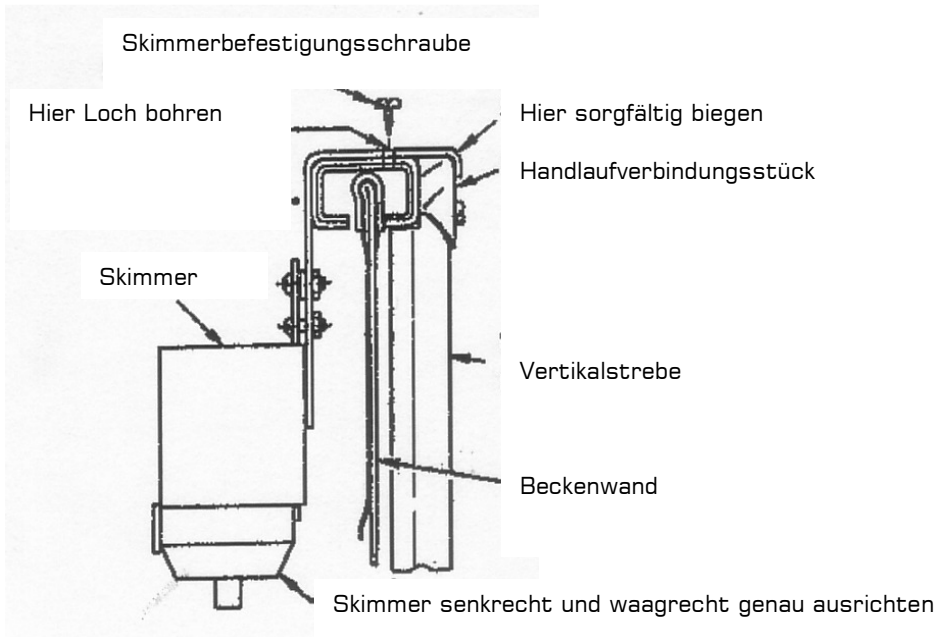


Befestigung des Skimmers am Schwimmbeckenrand

1. Halteklammer mit kurzem abgelenkten Ende auf den Beckenrand legen. Skimmer so weit ins Wasser hängen, dass der Abstand vom Wasserspiegel bis zur Oberkante-Skimmergehäuse ca. 5-6cm beträgt. Beide Halteklammern in dieser Lage mit den 2 Schrauben zusammenschrauben. Mitgelieferte Beilagscheiben gemäß Skizze einbauen. Muttern gut festziehen.



2. Um den Skimmer am Becken zu befestigen wird die Halteklammer sorgfältig über das Verbindungsstück gebogen, oben ein Loch gebohrt und mit der Befestigungsschraube fest angeschraubt
Beachten Sie, dass der Skimmer senkrecht und waagrecht genau ausgerichtet sein muss damit er richtig arbeitet.

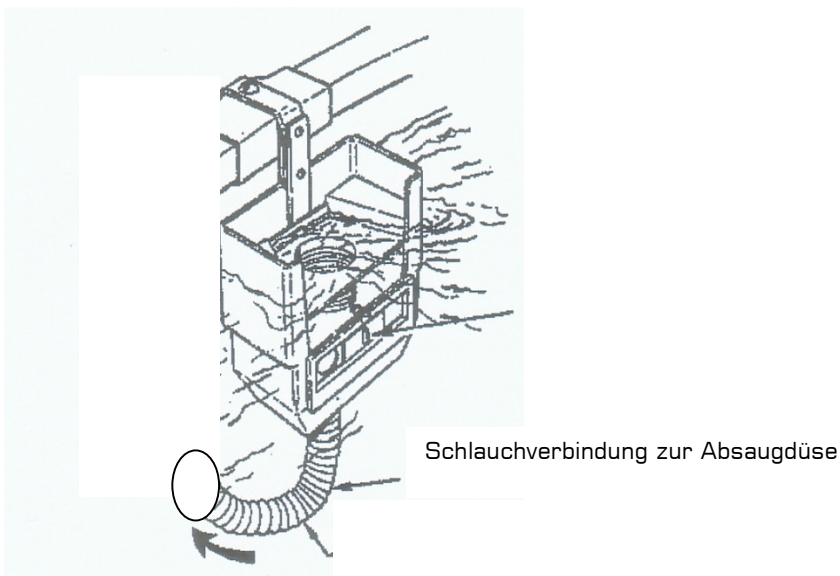


Inbetriebnahme

Wenn der Skimmer richtig eingehängt und die richtige Höhe des Wasserspiegels eingestellt ist befestigen Sie am unteren Teil des Skimmergehäuses ein Ende des mitgelieferten kurzen Schlauches. Das andere Ende befestigen Sie an der Absaugdüse.

WICHTIG:

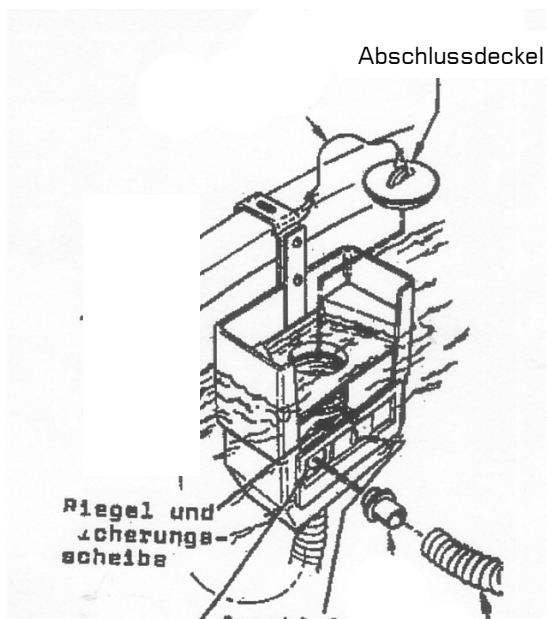
Die Skimmer-Drosselklappe (Schieber) wird zur richtigen Einstellung des Sogs benötigt. Bei schwächeren Filteranlagen wird sie weniger weit, bei stärkeren Filteranlagen weiter geöffnet. Der Schieber sollte so eingestellt sein, dass man sieht wie das Wasser zu der Skimmeröffnung gesaugt wird. Bei zu starkem Sog kommt Luft in die Pumpe, bei zu geringem Sog bekommt die Pumpe nicht genügend Wasser. Beides führt zu einer schlechteren Pumpenleistung.



- Stecken Sie den längeren Teil des Anschlussstückes auf den Bodensaugerschlauch.
- Befüllen Sie den Bodensaugerschlauch komplett mit Wasser und stecken Sie ihn unter Wasser in das vorgesehene Loch des Skimmers.
- Schließen Sie den Drosselschieber bis zum Anschlussstück
- Verschließen Sie die oberste Saugöffnung mit dem Abschlussdeckel

Wenn übermäßig viele Luftblasen an der Einströmdüse auftreten oder Sie beim Ausschalten des Filters ein Zurückblasen im Skimmer bemerken vergewissern Sie sich, ob alle Verbindungen am Skimmer und am Filter dicht sind.

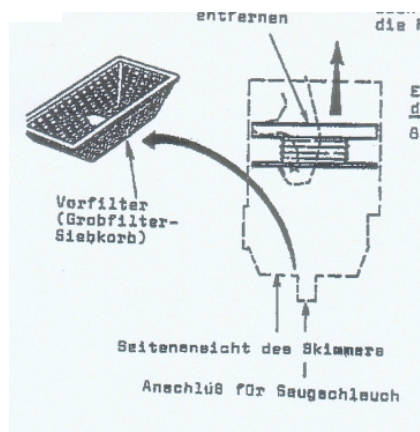
Wenn der Skimmer keinen Schmutz anzieht vergewissern Sie sich, dass der Vorfilter und das Filtermedium (Filtersand oder Filterpatrone) sauber sind.



Entfernen, Reinigen und Einsetzen des Vorfilters (Siebkorb)

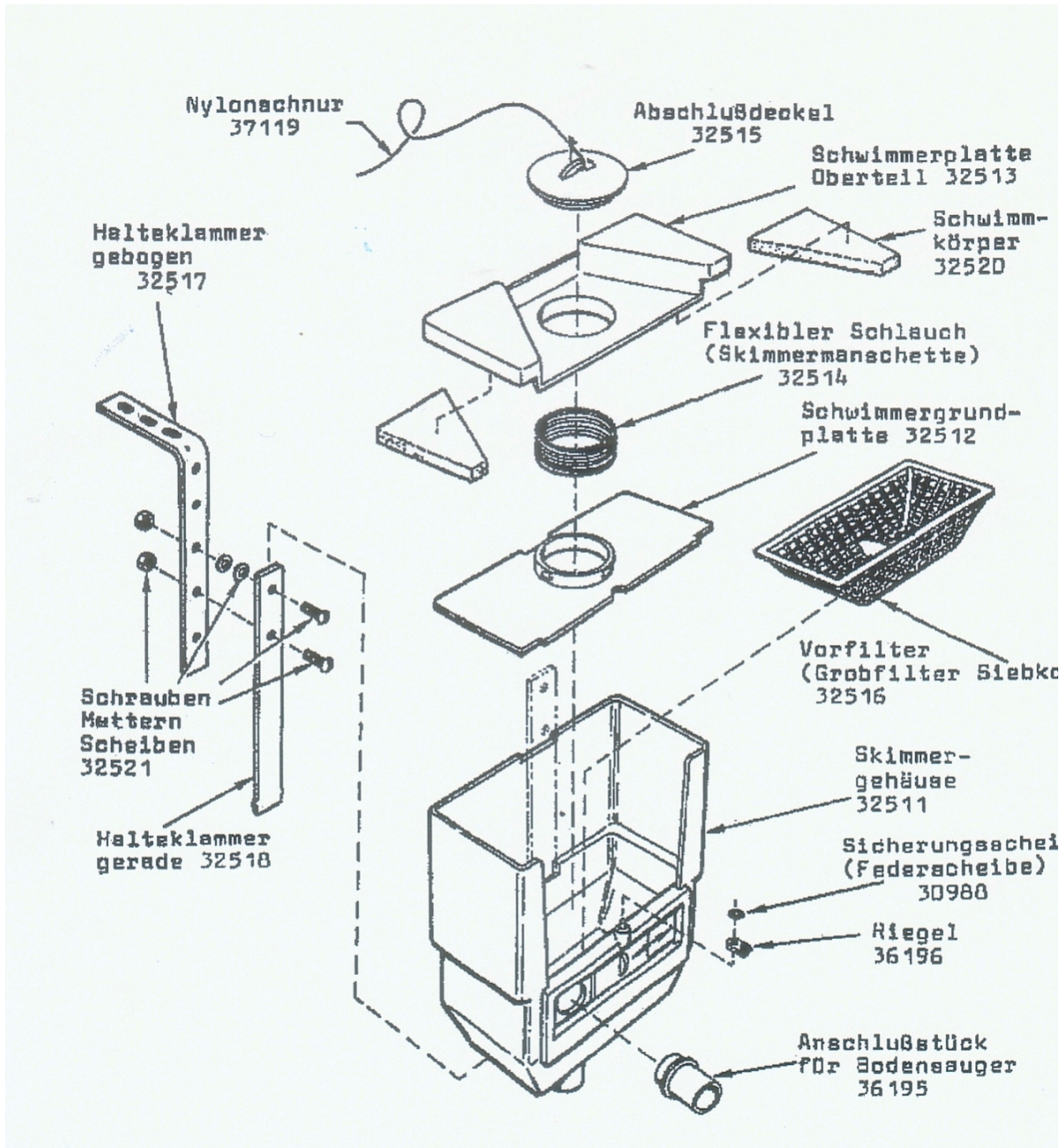
Schalten Sie den Motor aus und legen Sie den Riegel an der Bodenplatte um. Greifen Sie mit dem Finger bis zur Bodenplatte durch die oberste Ansaugöffnung und nehmen Sie den ganzen Einsatz heraus. Ziehen Sie nicht nur an der oberen Abdeckung da sonst der Spiralschlauch beschädigt werden kann.

Entfernen und reinigen Sie den Vorfilter und bauen Sie ihn in umgekehrter Reihenfolge wieder ein.



Überwinterung

Montieren Sie alle Schläuche ab und entfernen Sie den Skimmer aus dem Becken. Alle Teile reinigen, abtrocknen und innerhalb des Hauses lagern.



C. Anleitung zur Fehlersuche

Stecken Sie das Stromkabel ab, bevor Sie den Filter reinigen oder die Pumpe untersuchen.

Störung	Ursache	Korrektur
1. Filtermotor funktioniert nicht:	A. Nicht angeschlossen oder Durchgebrannte Sicherung. Stromversorgung unterbrochen. B. Überlastschalter ausgelöst, weil Filter heißgelaufen ist. C. Überhitzung	A. Prüfen Sie, ob der Filter angeschlossen ist. Die Steckdose DARF NICHT ÜBERLASTET SEIN. Prüfen Sie die Sicherung. B. Pumpe verstopft. Zerlegen Sie den Filter und entfernen Sie Fremdkörper, indem Sie den Pumpenauslass freimachen (IMMER ZUERST DAS STROMKABEL ABSTECKEN). C. Ihr Filter ist gegen Überhitzung geschützt. Überschreitet die Filtertemperatur 40°C, schaltet er sich automatisch ab. Nach Abkühlung springt er automatisch wieder an.
2. Wasser wird nicht gepumpt:	A. Luft in der Pumpe B. Filtereinsatz prüfen	A. Entlüften Sie den Filter. Prüfen Sie den Zuleitungsschlauch, ob er unter Wasser ist, und ob die Schlauchklemme dicht ist. B. Reinigen Sie den Einsatz
3. Wasserfluss reduziert:	A. Einlass verstopft B. Filtereinsatz verstopft	A. Reinigen Sie den Siebkorb und die Schläuche. B. Reinigen Sie den Einsatz oder tauschen Sie ihn aus.
4. Wasseraustritt:	A. Schlauch undicht	A. Ziehen Sie die Schlauchklemmen sicher fest. Verschieben Sie den Schlauch bei Bedarf. Es sollte ein Spalt von etwa 1 cm bleiben; der Schlauch sollte nicht bis zum Anschlußansatz reichen.
5. Filter reinigt den Pool nicht:	A. pH-Wert B. Chlorgehalt C. Filtereinsatz verstopft D. Die Filter-Nebenleitung	A. Prüfen Sie, ob der pH-Wert zwischen 7,2 und 7,8 (leicht basisch) liegt. B. Prüfen Sie, ob der Chlorgehalt zwischen 1,0 und 1,6 ppm liegt. C. Filtereinsatz reinigen oder austauschen. D. Prüfen Sie, ob die Kartusche im Skimmergehäuse richtig eingesetzt wurde.

Teil 8: Wartung Ihres Pools

Ihr Pool braucht Pflege. Vom Tag an, da Sie Ihren Pool füllen, muss auf regelmäßige Wasserpflege geachtet werden. Es ist WICHTIG, dass Sie die entsprechenden Mittel sachgerecht verwenden, sowohl hinsichtlich der Dosierung als auch der Anwendung. Hinweise auf Gesundheitsgefährdungen müssen streng befolgt werden.

Die Oberfläche befreien Sie von Laub oder grober Verschmutzung mit dem „Keschel mit Stange“ (Art.-Nr. 31272).

Achten Sie wöchentlich auf Ihren Chlor- und pH-Wert. Befolgen Sie zur Wasserpflege die Anweisungen des Herstellers. Ein falscher pH-Wert und / oder zu hohe Chlorung kann zu Rostschäden an der Poolleiter, Pool-Konstruktion und Poolwand führen. In diesem Fall können keine Gewährleistungsansprüche geltend gemacht werden.

Nie Chemikalien in Klumpen- oder Kapselform ins Wasser geben, da dies die Badenden gefährden und die Folie Ihres Pools beschädigen kann.

Verwenden Sie ausschließlich für den Schwimmbadbetrieb geeignete Wasserpflegemittel und keine Neben- bzw. Abfallprodukte der chemischen Industrie. Besonders aggressive Produkte sind z.B. Chlorbleichlauge, verdünnte Salzsäure und andere. Vorgenannte Produkte sind keine geeigneten Wasserpflegemittel und dürfen daher keinesfalls verwendet werden!

Ein Fußbad in der Nähe des Pooleinstiegs ist erforderlich, damit sämtlicher Schmutz, Blätter, Gras etc. abgespült werden können, bevor man den Pool betritt.

Kleinere Reparaturen an der Folie können mit Flickzeug ausgeführt werden. Alle Kratzer an der Poolwand und am Rahmen müssen ausgebessert werden. Bringen Sie eine Schicht Antirost-Emaillegrundierung auf und lassen es trocknen. Auf die Grundierung dann eine in der Farbe passende Lage Antirost-Emaillefarbe streichen.

Halten Sie Ihre Poolwand und den Rahmen sauber. Ab und zu mit einem milden Putzmittel abwaschen (kein Scheuermittel). Reste von Chemikalien auf dem Rahmen sofort abwaschen. Für Metallteile klares Haushaltswachs verwenden. Alle exponierten Schrauben und Bolzenköpfe mit Außenlackierung streichen. Gelegentlich können Stahlwände Anzeichen von Korrosion haben. Dies kann an jeder Stelle der Wand auftreten und ist zurückzuführen auf Ursachen wie örtliche Umwelteinflüsse, Auslaufen von Poolchemikalien oder eine leckende Rücklauf- und Einlaufarmatur. SIE SOLLTEN NUN TURNUSMÄSSIG DIE POOLWAND INSPIZIEREN, wenn Korrosion festgestellt wurde. ES MUSS SOFORT ABHILFE GESCHAFFEN WERDEN. Wenn nichts gegen den Rost getan wird, kann es zur ernsthaften Beschädigung der Poolwand kommen.

Ein- und Rücklauf müssen abgedichtet und versiegelt werden, wenn dort Korrosion auftritt. Alle betroffenen Wandteile müssen sorgfältig mit einer Drahtbürste von losem Material befreit werden. Bringen Sie eine Schicht Antirost-Emaillegrundierung auf und lassen es trocknen. Auf die Grundierung dann eine in der Farbe passende Lage Antirost-Emaille-Farbe auftragen. WEITERHIN ALLE REPARIERTEN STELLEN BEOBACHTEN SOWIE AUCH IHREN GESAMTEN POOL.

Achtung! Wir weisen besonders darauf hin, dass Sie zu Ihrer eigenen Sicherheit alle zwei (2) Jahre das Wasser in Ihrem Pool ablaufen lassen sollten, und zwar bis zu einem Punkt, wo Sie die Auskleidung von der Seitenwand nehmen können und die Innenseite der Wand nach Roststellen absuchen können. Falls Rost gefunden wird, sollte er entfernt und ein Rostschutzmittel aufgetragen werden. Andernfalls kann es zur Zerstörung der Wand kommen.

Achtung! Dieser Pool ist nur zum Schwimmen geeignet, nicht jedoch zum Tauchen und Springen. Für ein Maximum an Schwimmvergnügen befolgen Sie alle Sicherheitsvorschriften, wenn Sie einen Swimmingpool benutzen.

Wenn Sie in Urlaub fahren

Besorgen Sie sich einen „Babysitter“, der Ihren Pool mit Chemikalien behandelt, den Filter wartet und unberechtigte Benutzer auf Distanz hält.

Wenn der Pool ohne Aufsicht gelassen werden muss, empfehlen wir, ihn abzudecken, um Unfällen und unberechtigten Benutzern vorzubeugen, und eine extra große Dosis Chlor hinein zugeben – genug, bis Sie wieder da sind. Sie nehmen einfach die tägliche Dosis mal die Anzahl der Urlaubstage.

Teil 9. Einwinterung und Inbetriebnahme im Frühjahr

Ihr Pool hat eine winterfeste Auskleidung, was bedeutet, dass Sie den Pool nie abbauen oder ablaufen lassen müssen. Um den Pool winterfest zu machen, folgen Sie diesen Anweisungen:

- Senken Sie den Wasserspiegel bis unter die Ein- und Auslaufanschlussstücke ab
- Reinigen Sie den Schmutzrand an der Poolfolie
- Filteranlage, Schläuche und Varioskimmer abmontieren und frostsicher lagern
- Drehen Sie beide Anschlussstücke heraus, fetten Sie die Dichtungen evtl. etwas ein und setzen Sie die Anschlussstücke mit dem Winkel nach außen (verkehrt) wieder ein. Die orange Verschlusskappe wird an den geraden Öffnungen an der Innenseite des Pools angebracht. Bei dieser Gelegenheit, prüfen Sie die Stahlwand auf evtl. Korrosion und behandeln diese mit einem Zinkspray. Die Winkel müssen an der Außenseite nach unten zeigen, damit Regenwasser oder ähnliches ablaufen kann. (Beachten Sie bei der Inbetriebnahme, dass die Winkel wieder umgedreht werden müssen).
- Füllen Sie das Wasser wieder bis zum ursprünglichen Niveau auf.
- Chemikalien entsprechend den Empfehlungen des Herstellers zugeben, um den Pool winterfest zu machen. Während der kalten Monate und bei abgedecktem Pool halten sich die Chemikalien viel länger als im Sommer und geben Ihnen über den Winter Schutz gegen Algen und Bakterien
- Decken Sie nun den Pool mit der Dauerabdeckung ab. Achten Sie darauf, dass die Plane locker auf der Wasseroberfläche liegt und nicht über der Wasseroberfläche gespannt ist.

HINWEIS:

- Wenn Sie Ihren Pool für den Winter oder zur Aufbewahrung abbauen, kann die Auskleidung schrumpfen und wird beim Wiederaufbau möglicherweise nicht mehr passen.

Inbetriebnahme im Frühjahr

Zur Inbetriebnahme führen Sie folgende Schritte aus:

- Installieren Sie wieder das Filtersystem und erhöhen Sie den Wasserstand.
- Führen Sie im Schwimmbadwasser sofort einen Chlorstoß durch.
- Lassen Sie die Filterpumpe eine Zeit lang dauernd laufen. Achten Sie auf den Wasserdruck beim Pumpenauslass.
- Testen und stellen Sie gegebenenfalls den pH-Wert des Schwimmbadwassers ein.