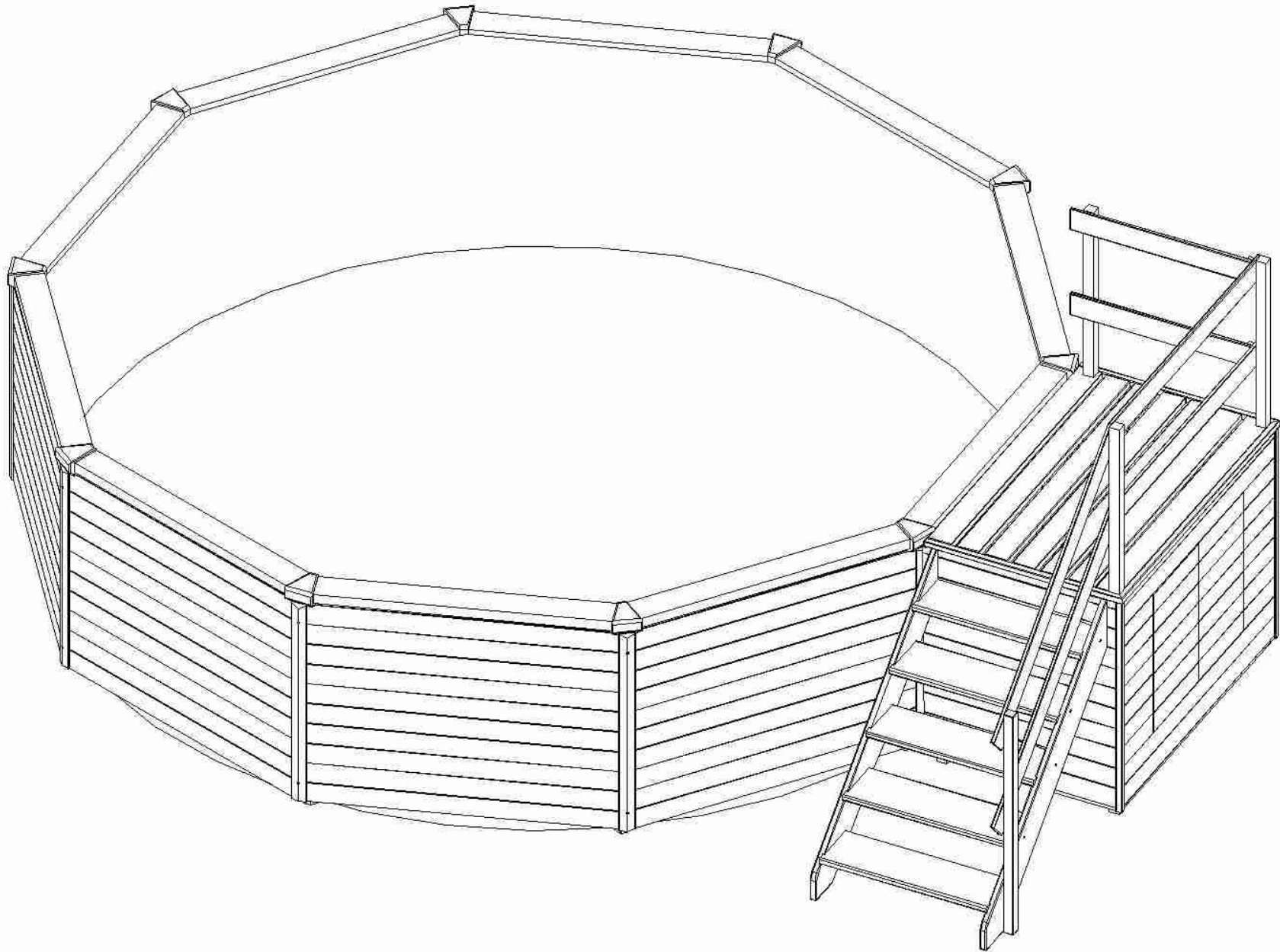


# Montageanleitung

„Sonnendeck – Modul A“

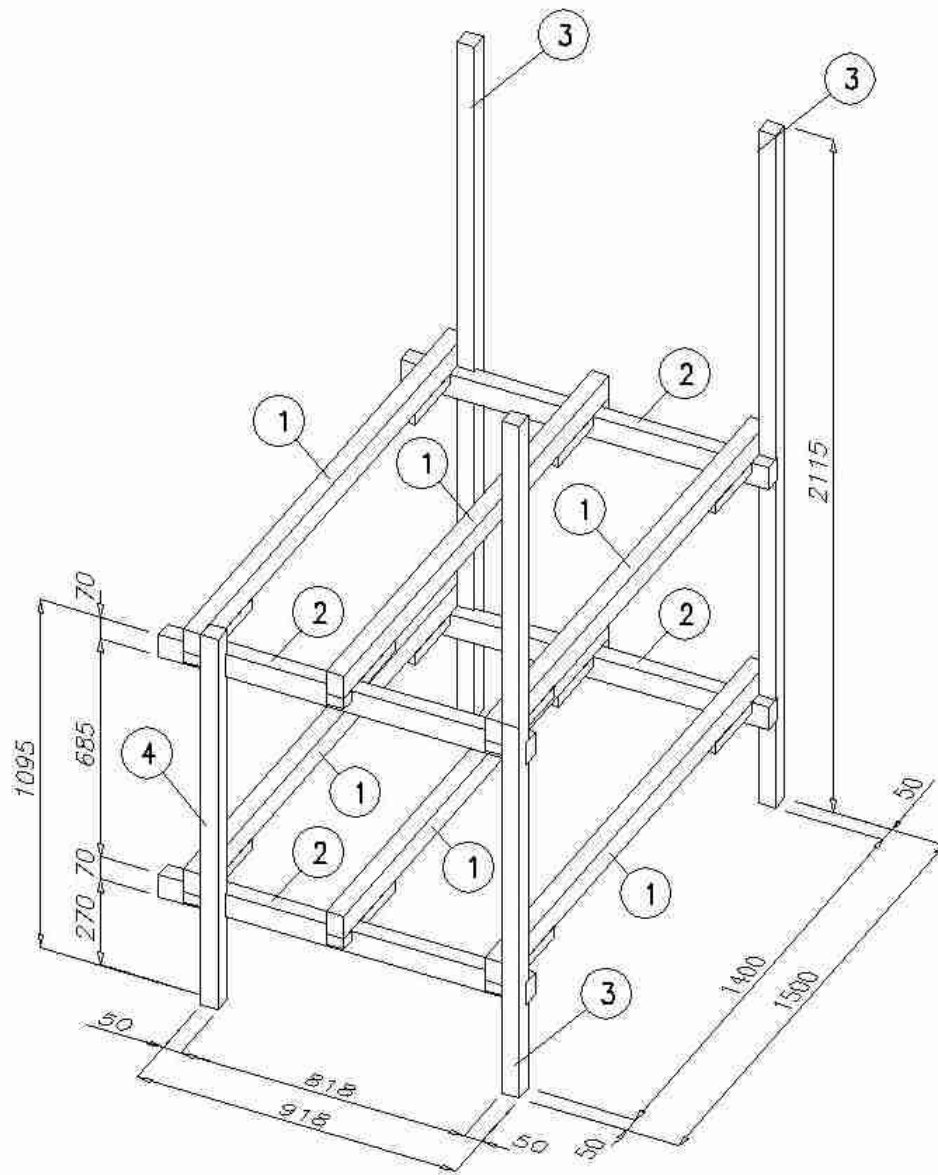
## SCHWIMMBECKEN + SONNENDECK – 3D ANSICHT



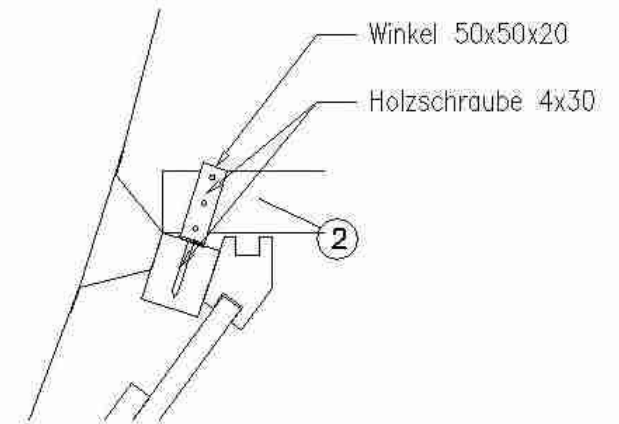
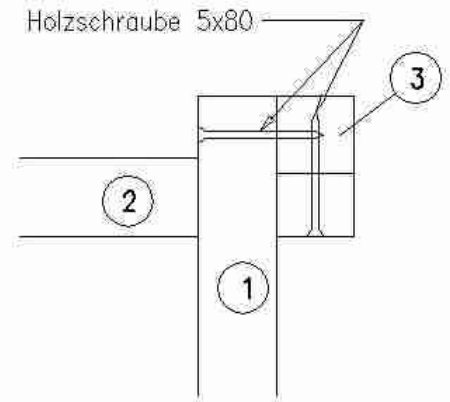
## Bauteilverzeichnis für "Sonnendeck (Grundmodul A)"

Gruppe	Pos.	Stück	Länge in mm	Abmessung in mm	Bemerkung
Längsbalken	1	6	1500	50 x 103	
Querbalken	2	4	1060	50 x 70	
Säule	3	3	2115	50 x 50	
Säule	4	1	1165	50 x 50	
Frontpanell	6	1	1500	36 x 1150	
Tür	7	1	755	36 x 445	
Tür	8	1	755	36 x 460	
Seitenwand links	9a	1	1000	36 x 1150	
Seitenwand rechts	9b	1	1000	36 x 1150	
Deckboden	10	1	1500	50 x 970	
Obere Leiste	11a	1	1560	30 x 30	
Obere Leiste	11b	2	1000	30 x 30	
Eckdeckleiste	12	2	1150	30 x 30	
Abdeckleiste	13	2	1150	30 x 55	
Geländer	14	2	910	18 x 116	
Geländer	15	2	1475	18 x 116	
Geländer	16	2	1550	18 x 116	
Säule fürs Geländer	17	1	1200	50 x 50	
Linke Wange	18a	1	1684	30 x 205	
Rechte Wange	18b	1	1684	30 x 205	
Auftrittstufe	19	4	848	30 x 250	
Oberste Auftrittstufe	20	1	848	30 x 230	
Montagepaket		1			

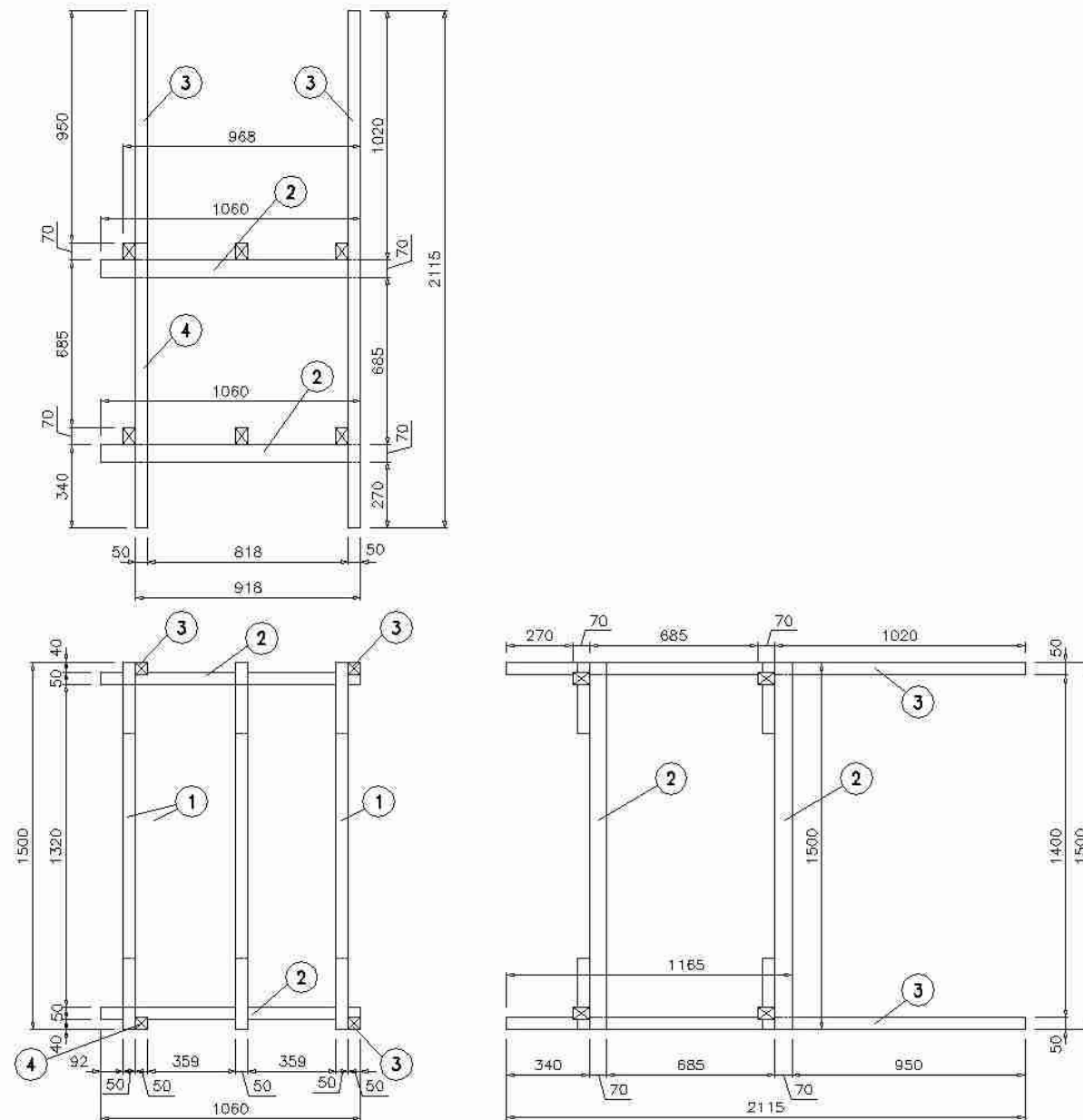
# MONTAGE DER GRUNDKONSTRUKTION VON SONNENDECK



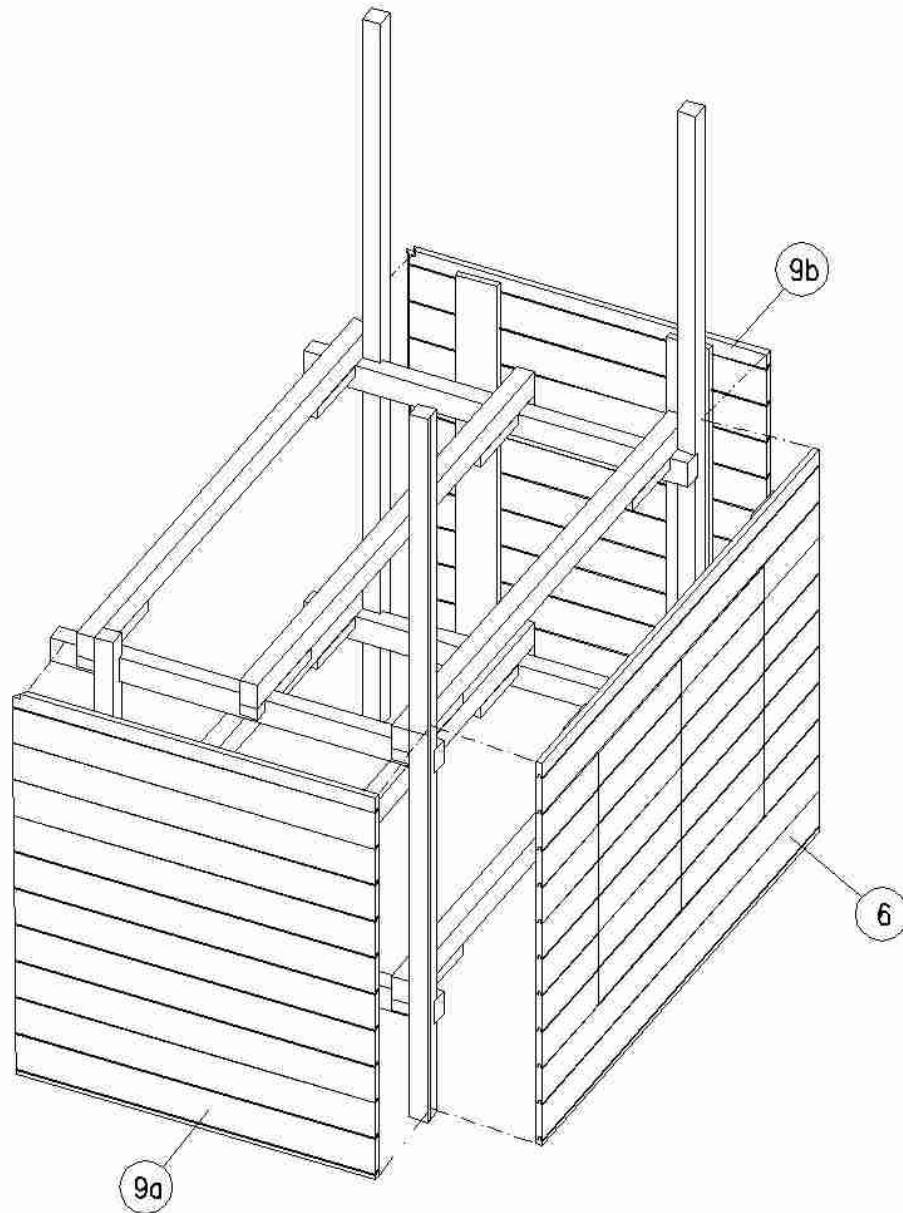
## MONTAGEDETAIL



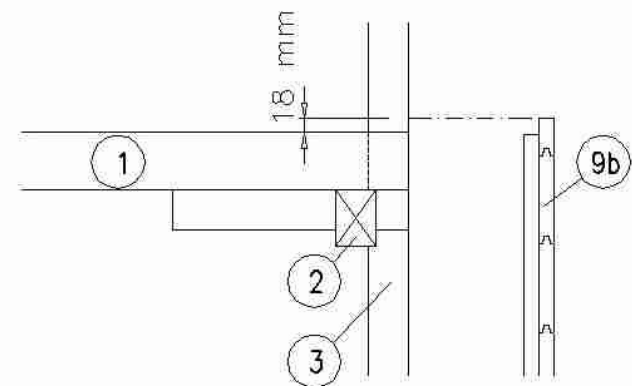
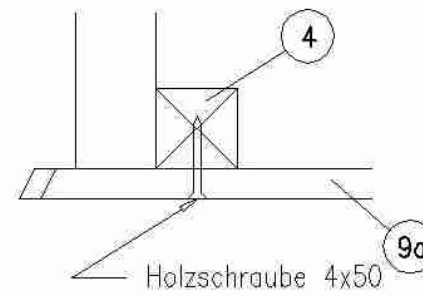
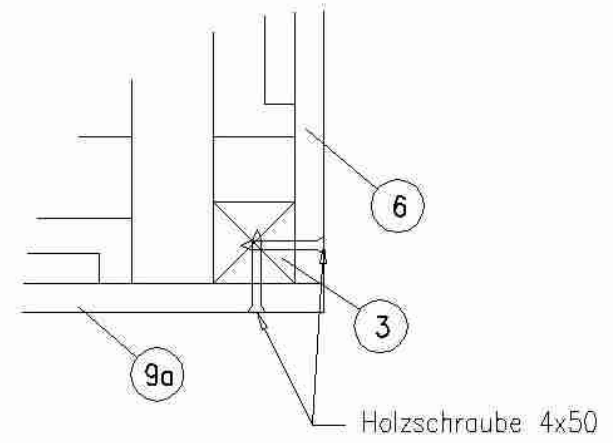
# MONTAGE DER GRUNDKONSTRUKTION VON SONNENDECK



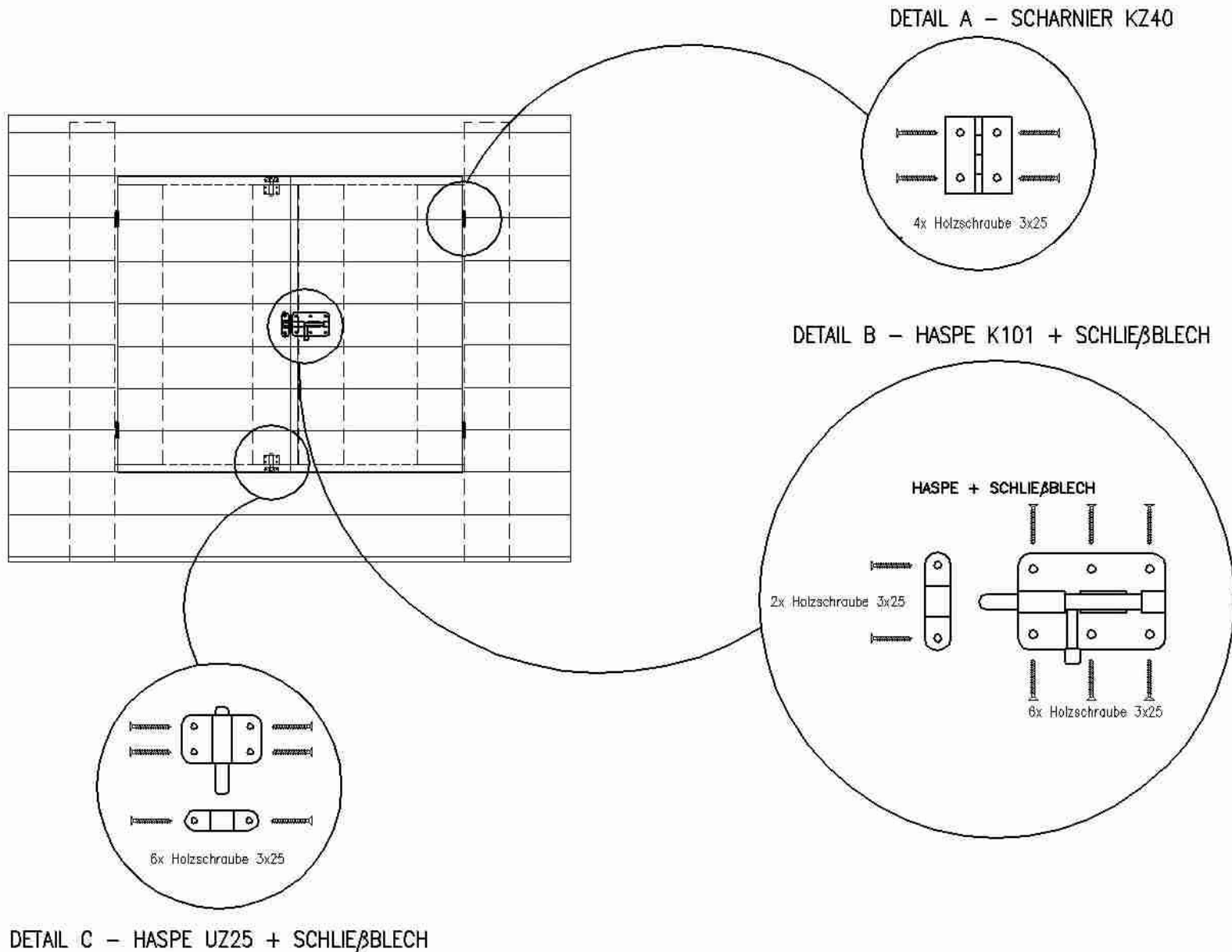
# MONTAGE DER PANEELE



## MONTAGEDETAIL

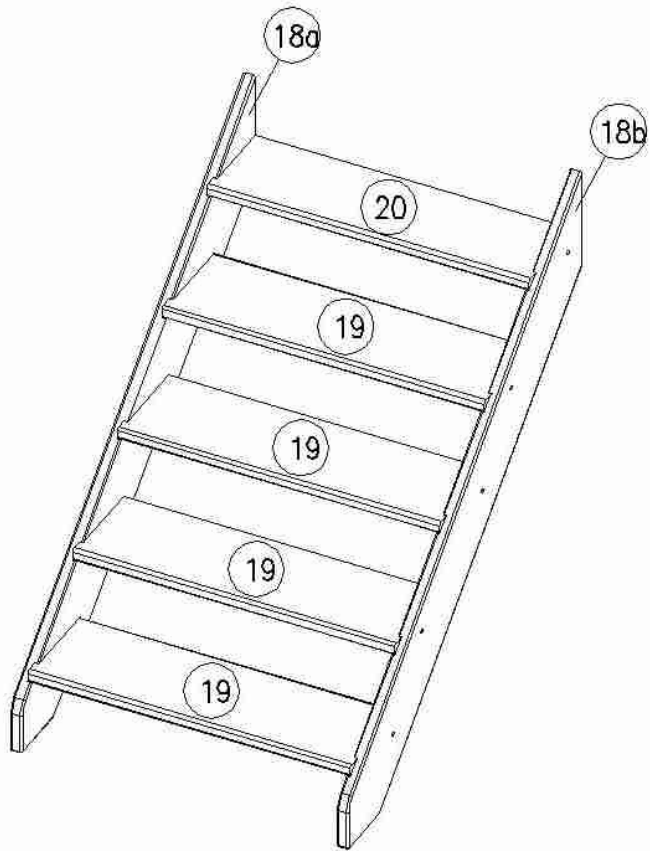


# MONTAGE DER TÜR IM FRONTPANEEL

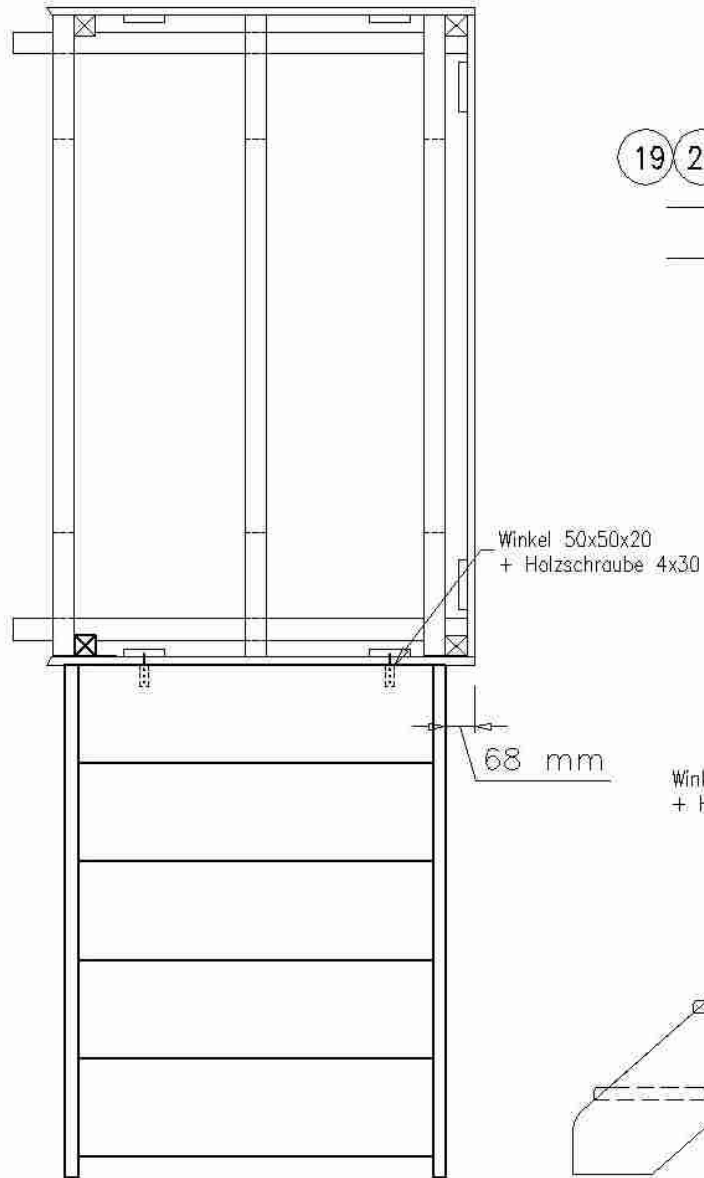


# MONTAGE DER TREPPEN

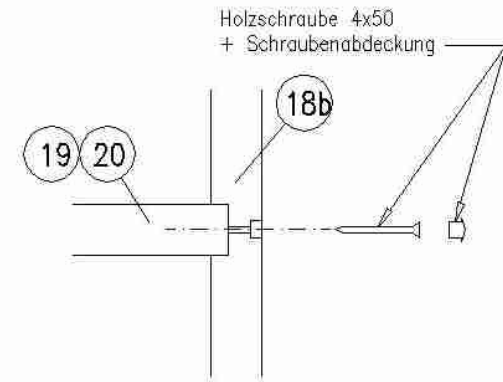
AXKONOMETRISCHE ANSICHT



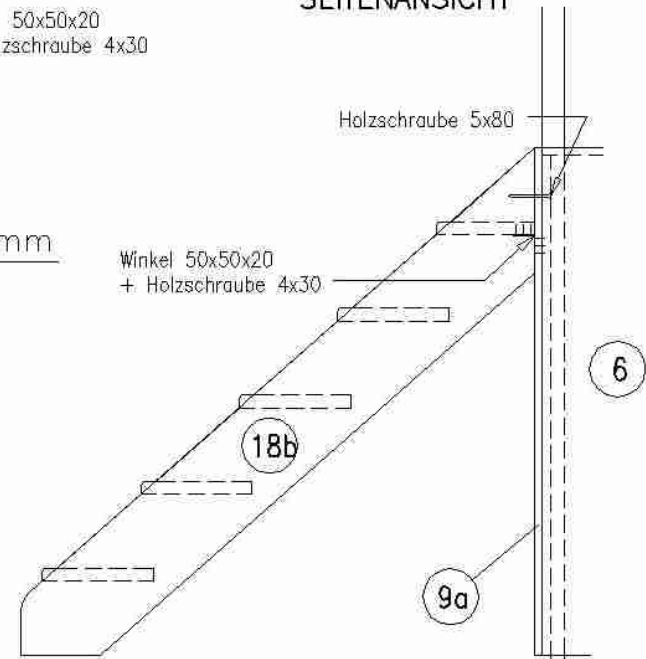
ANSICHT VON OBEN



MONTAGEDETAIL

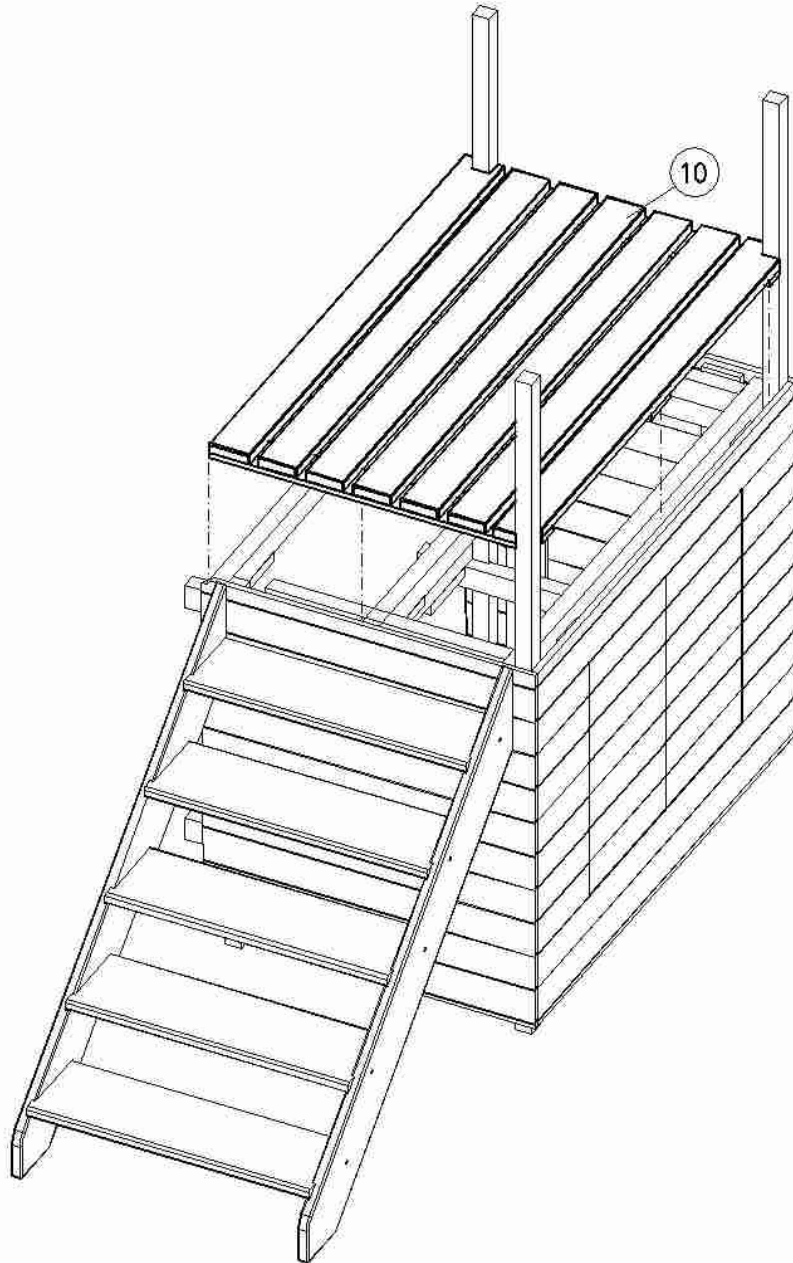


SEITENANSICHT



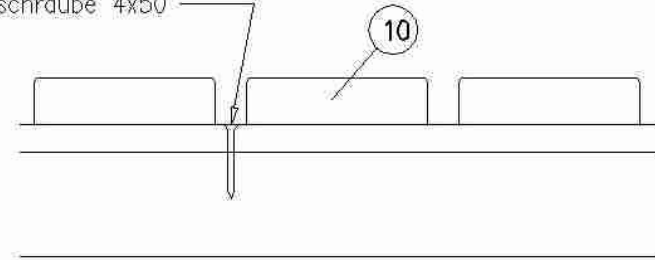


## EINSATZ DES DECKPANEELS

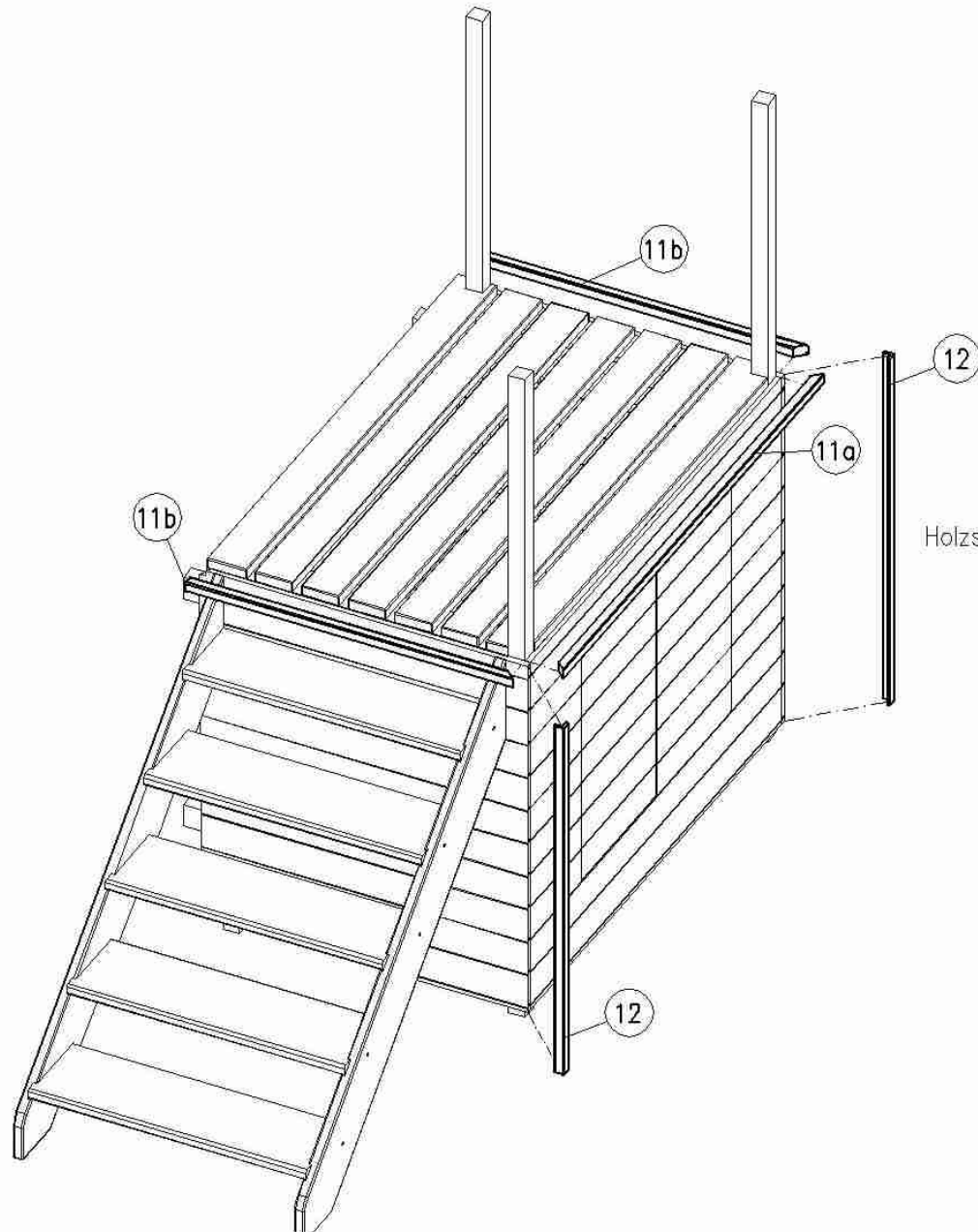


### MONTAGEDETAIL

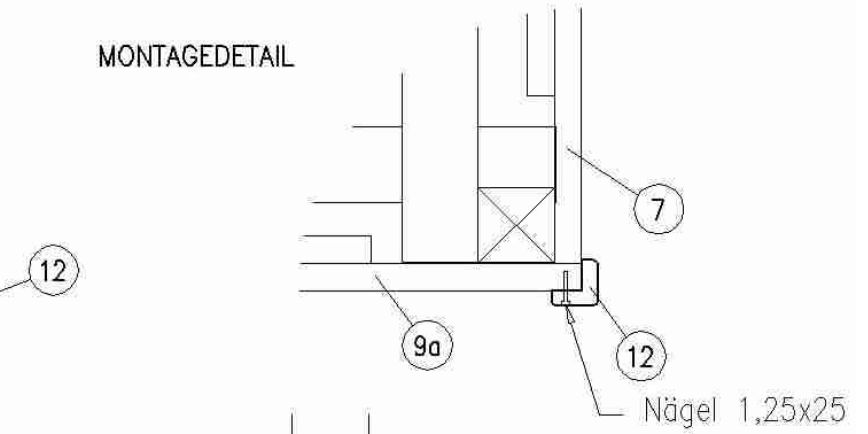
Holzschraube 4x50



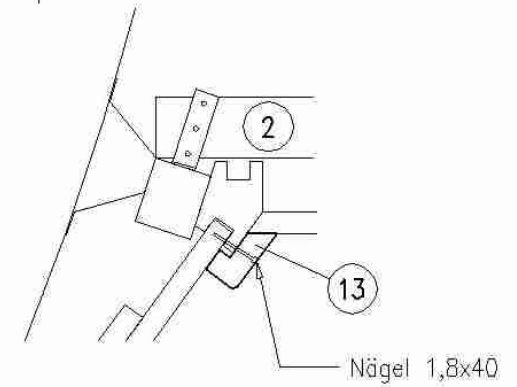
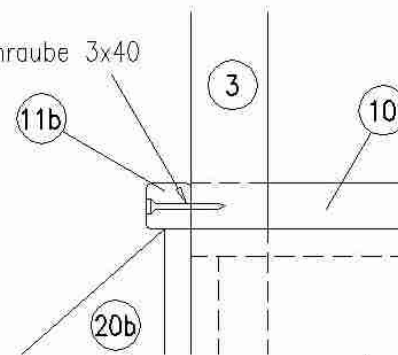
# EINSATZ DER ABDECKKLEISTEN



## MONTAGEDETAIL



Holzschraube 3x40





# MONTAGE DES STEHERS UND VERKLEIDUNGSPANELS

