

Art.Nr.:
22571



BESCHREIBUNGSSAMMLUNG

- Clownfish-Pool-Set 4,5 x 1,20 m mit Sonnendom
- Clownfish-Pool-Set 5,4 x 1,20 m mit Sonnendom



Symbolfoto

- **Aufbauanleitung**
- **Einbauanleitung**
- **Wandskimmer**
- **Filteranlage**
- **Vliestrennlage**
- **Aufbauanleitung für Sonnendom**

Diese Beschreibungssammlung wurde mit Sorgfalt zusammengestellt.
Sollten Sie dennoch Informationen vermissen oder Fragen haben,
wenden Sie sich bitte an:

03832-4166-0 (Österreich)
089-451089-3 (Deutschland)

Antworten auf häufig gestellte Fragen finden Sie auch unter:

www.grabner-pools.com

AUF- / EINBAUANLEITUNG VISION RUNDBECKEN



Symbolfoto

Bitte lesen Sie das Handbuch aufmerksam durch, bevor Sie mit der Montage beginnen.

AUFBAUANLEITUNG FÜR RUNDBECKEN

Größen:	3,60 x 1,20 m	
	4,50 x 1,20 m	4,50 x 1,44 m
	5,40 x 1,20 m	5,40 x 1,44 m

Lesen Sie die Montageanleitung sorgfältig durch, bevor Sie mit dem Aufstellen des Pools beginnen. Die ganze Konstruktion wurde von erfahrenen Ingenieuren entwickelt und in allen Teilen durchdacht. Schwierigkeiten treten nur dann auf, wenn diese Anleitung in irgendeiner Weise nicht genau befolgt wird.

Gefahren bei der Montage

Im losen Zustand können Bestandteile scharfkantig sein und eine Gefahrenquelle darstellen. Für Erwachsene gilt daher Vorsicht – Kinder sind vom Montageort fernzuhalten!

SICHERHEITSHINWEISE FÜR POOLBESITZER

Diese Sicherheitshinweise sind unbedingt einzuhalten

- 1)** Lassen Sie Ihre Kinder niemals unbeaufsichtigt im oder außerhalb des Poolbereiches. Eltern haften für ihre Kinder !
- 2)** Dieses Schwimmbecken ist auf Grund seiner Wassertiefe nicht zum Hineinköpfeln oder Hineinspringen geeignet. Eine Nichtbeachtung dieses Punktes kann zu gesundheitlichen Schäden führen.
- 3)** Vor allem am Anfang besteht ein großes Risiko. Beachten Sie daher unbedingt die Sicherheitshinweise! Dies trifft besonders auf die Eltern bzw. der Aufsichtspersonen und dem Poolbesitzer zu.
- 4)** Wenn das Schwimmbecken unbeaufsichtigt ist, sollte in jedem Fall die Beckenleiter aus dem Schwimmbecken entfernt werden.
- 5)** Außerdem ist eine Einzäunung des Schwimmbeckens bzw. des Gartens, in dem das Pool steht, ein wesentlicher Sicherheitsfaktor.
- 6)** Alkoholisierte Personen oder Personen, die unter Drogeneinfluss stehen, dürfen das Schwimmbecken auf keinen Fall benutzen.
- 7)** Achten Sie auf die Einhaltung der Wasserwerte bezüglich pH- und Chlorwert, um eine ausreichende Wasserdesinfektion sicherzustellen.
- 8)** Ihr Schwimmbecken sollte Ihnen keine Probleme, sondern Freude bringen.

Beachten Sie daher unbedingt die Sicherheitshinweise und lassen Sie Ihre Kinder

niemals unbeaufsichtigt!!!

TEILLISTE FÜR VISIONSPPOOL:

Art.Nr.:	Bezeichnung:	Menge:
Visionspool 3,60 x 1,20 m		
21170	Folie B-STP 3,60 x 1,20 m	1
19825	Stahlmantel Vision 3,60 x 1,20 m	1
	19825 best. aus:	
17583	Stahlblech 120 cm	11,6 lfm
18596	Steckprofil für Stahlmantel 1,2 m	1 Stk
18545	Handlaufsatz f. 3,60 m	1 BD
18550	Bodenschienensatz f. 3,60 m	1 BD
10090	Poolcoping	12 lfm
18844	Stahlmantel Klebeband	1
Visionspool 4,50 x 1,20 m		
12154	Folie B-PR 4,50 x 1,20 – 1,35 m	1
19174	Stahlmantel Vision 4,50 x 1,20 m	1
	19174 best. aus:	
17583	Stahlblech 120 cm	14,6 lfm
18596	Steckprofil für Stahlmantel 1,2 m	1 Stk
18546	Handlaufsatz f. 4,50 m	1 BD
18551	Bodenschienensatz f. 4,50 m	1 BD
10090	Poolcoping	15 lfm
18844	Stahlmantel Klebeband	1
Visionspool 5,40 x 1,20 m		
12155	Folie B-PR 5,40 x 1,20 – 1,35 m	1
19175	Stahlmantel Vision 5,40 x 1,20 m	1
	19175 best. aus:	
17553	Stahlblech 120 cm	17,4 lfm
18569	Steckprofil für Stahlmantel 1,2 m	2 Stk
18547	Handlaufsatz f. 5,40 m	1 BD
18552	Bodenschienensatz f. 5,40 m	1 BD
10090	Poolcoping	18 lfm
18844	Stahlmantel Klebeband	1
Visionspool 4,50 x 1,44 m		
17823	Folie B-PR-G 4,50 x 1,20 – 1,45 m	1
19088	Stahlmantel Vision 4,50 x 1,44 m	1
	19088 best. aus:	
17584	Stahlblech 144 cm	14,6 lfm
18595	Steckprofil für Stahlmantel 1,44 m	2 Stk
18546	Handlaufsatz f. 4,50 m	1 BD
18551	Bodenschienensatz f. 4,50 m	1 BD
10090	Poolcoping	15 lfm
18844	Stahlmantel Klebeband	1

Visionspool 5,40 x 1,44 m		
17824	Folie B-PR-G 5,40 x 1,20 – 1,45 m	1
19089	Stahlmantel Vision 5,40 x 1,44 m	1
	19089 best. aus:	
17584	Stahlblech 144 cm	17,4 lfm
18595	Steckprofil für Stahlmantel 1,44 m	2 Stk
18547	Handlaufsatz f. 5,40 m	1 BD
18552	Bodenschienensatz f. 5,40 m	1 BD
10090	Poolcoping	18 lfm
18844	Stahlmantel Klebeband	1

Vor Montagebeginn zählen Sie bitte alle zum Aufbau notwendigen Teile und kontrollieren Sie diese anhand der Liste! Bei etwaigem Fehlen melden Sie sich bitte umgehend bei Ihrem Händler!

Grabner Visionsbecken rund:

Vorab möchten wir Ihnen zum Kauf Ihres Grabner Rundschwimmbeckens gratulieren und bitten Sie, vor der Aufstellung Ihres Schwimmbeckens, nachfolgende Montageschritte zu beachten!

Der Aufstellort:

Überprüfung und Vorbereitung:

Wählen Sie in Ihrem Garten jene Stelle aus, an der Sie sicher sind, dass die Sonneneinstrahlung sehr intensiv ist. Mittels eines Schlagpflockes und einer Schnur in entsprechender Länge, können Sie nun Ihren Platz anzeichnen!

Zur Markierung der Fläche verwenden Sie Kalk oder Sand!

Die Bodenplatte:

Grundsätzlich empfehlen wir als Unterkonstruktion Ihres Pools eine Betonplatte, ca. 20 cm stark, die in etwa 20 cm größer als Ihr Pool ist. Armieren Sie diese mit entsprechenden Baustahlmatten und schaffen Sie einen Untergrund aus Grobkies oder Bruchschotter.

Gefälle bzw. Bodenablauf:

Bei allen Grabner Rundbecken ist es möglich, ein leichtes Gefälle zur Beckenmitte bzw. gegebenenfalls einen Bodenablauf vorzusehen. Die Folie ist sehr elastisch und dehnt sich! Bei Bodenablaufmontagen ist es empfehlenswert, diesen Ablauf bereits in die Bodenplatte einzubauen. Sie können diesen Ablauf auch aussparen und nachträglich betonieren, was jedoch in der Praxis immer umständlich ist!

Erdeinbau:

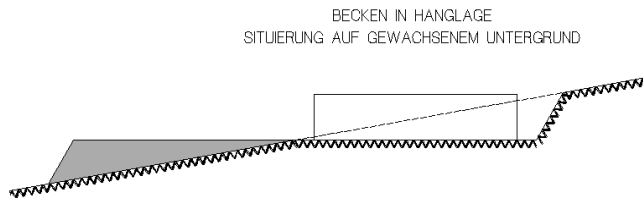
Ihr Schwimmbecken kann teil- oder vollversenkt werden. Nur das Grabner Rundbecken mit einem Tiefgang von 1,20 m kann auch freistehend montiert werden. Weiters sind folgende Punkte zu beachten:

Rundbecken mit einer Höhe von 144 cm müssen zumindest halb eingebaut werden!

Im Hinblick auf die Bodenbeschaffenheit sollte im Zweifel immer ein örtlicher Baufachmann beigezogen werden, da bei eventuellen statischen Schäden keine Gewährleistung erfolgen kann. Bedenken Sie beim Einbau und den diversen Bewehrungen daran, dass Ihr Schwimmbecken je nach Größe ein sehr hohes Gewicht hat!

Achtung: Hanglagen bzw. aufgeschüttete Böden sind in der Regel nicht geeignet. Auf keinen Fall darf sich ein ansteigender Grund auf die Beckenwand stützen, hier ist auf jeden Fall ein Statiker beizuziehen!

Bei auftretendem Grundwasser, Hangwasser, etc. ist hier auf jeden Fall vor Einbau ein Bautechniker beizuziehen!



Achtung: Sollten Sie für Ihr Schwimmbecken eine Sonnendomüberdachung vorgesehen haben oder planen, darf das Becken nicht komplett im Erdreich versenkt werden. Es sind mindestens 20 cm von der Schwimmbadoberkante aus nötig um die Sonnendomfolie an der Beckenaußenwand nach unten zu spannen und dort einzuhängen.

Die Baugrube sollte mindestens 40 – 50 cm größer sein als der Durchmesser Ihres Pools!
Die Tiefe der Grube richtet sich danach, wie weit das Becken über das Erdniveau herausragen soll, zusätzlich ist die Stärke der Betonplatte und der notwendigen Rollierung zu berücksichtigen!

Es ist statisch erforderlich, dass Ihr Rundbecken zum Schutz des Erddrucks eine **Magerbetonhinterfüllung ERST NACH BEFÜLLEN DES BECKENS** erhält.

Bei Nichtbeachtung dieser Anweisung verfällt Ihre Gewährleistung gegen die Haltbarkeit Ihrer Stahlwand, Verformungen durch den Druck des Betons sind die Folge!

Vorgangsweise:

Becken in der Baugrube fertig installieren und mit mindestens 100 cm bzw. 120 cm Wasser füllen. Außen Styrodurplatten oder ähnliche Materialien zum Schutz der Stahlwand mit Klebeband befestigen! Auf der Erdseite mit Schaltafeln oder bauseitig bekannten Materialien arbeiten. Hinterfüllung der Beckenwände mit erdfeuchtem Magerbeton.

Arbeiten Sie vorsichtig und bedenken Sie, dass Beton schwerer ist als Wasser und in 2-3 Stufen jeweils ringförmig aufgebracht werden muss. Erst wenn die 1. Stufe abgebunden und verfestigt ist, sollten Sie mit dem nächsten Teil der Hinterfüllung beginnen.

Erst nach Abbindung der Magerbetonhinterfüllung das restliche Erdreich bis zum gewachsenen Grund hinterfüllen.

Achtung: keine RÜTTLER oder BAUWALZEN für die Verdichtung des Aushubmaterials verwenden!

Beckentypen: Durchmesser und Maße der Profile!

Nennmaß	Durchmesser	Stahlmantel mm	Schiene geb. Stk.	Schienenmaß mm
360	3,622	11380	12	950
450	4,545	14280	14	1020
540	5,427	17050	16	1066

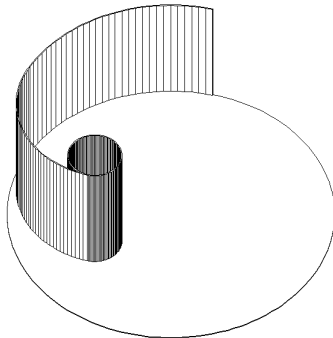
Stahlwandaufbau:

Aufbau bzw. Einbau:

Nehmen Sie nun die schmälere Bodenprofilschienen mit den dazugehörigen Verbindern und verbinden Sie diese zu einem Kreis auf der Bodenplatte. Lassen Sie zur Sicherheit zwischen den einzelnen Schienen einen Abstand von 5 mm, (zwecks leichten Einsatz der Stahlwand). Prüfen Sie nochmals den exakten Radius bzw. mit der Wasserwaage die Ausrichtung Ihrer Bodenschienen. Sollten Sie eine Bodenisolierung vorgesehen haben, ist diese Arbeit sinngemäß auf der Isolierung vorzunehmen.

Einsetzen der Stahlwand:

AUSROLLEN DER STAHLWAND



Symbolische Skizze

Stahlmäntel werden technisch bedingt je nach Größe ein oder zweiteilig ausgeliefert!

120 cm Beckentiefe alle Größen 1 tlg.

144 cm Beckentiefe alle Größen 2 tlg.

Für das Aufstellen der Stahlwand benötigen Sie unbedingt einen Helfer und Arbeitshandschuhe! Achtung: bei Wind oder heftigen Böen, sollten Sie diese Arbeit nicht durchführen, beachten Sie die große Windangriffsfläche!

Legen Sie in der Mitte des Beckens ein Brett in der entsprechenden Größe auf, damit Sie die Stahlwand leichter ausrollen können. Beachten Sie dabei die weiße Seite nach außen zeigt, der Skimmerausschnitt und die vorgestanzte Düse ist obenliegend!

Bevor Sie die Stahlwand ausrollen, sollte der gewünschte Standort des Skimmers und der anschließenden Technikanlage bereits feststehen!!!

Behelfsmäßig zum Halt der Stahlwand können Sie einige breite Handlaufschienen provisorisch aufstecken!

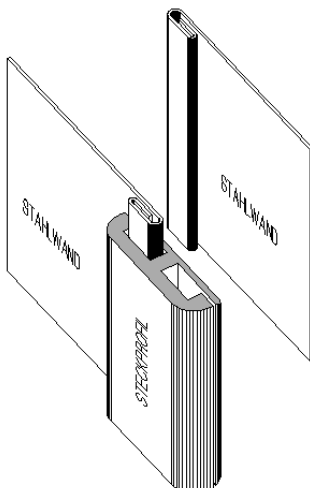
Jeder Stahlmantel ist serienmäßig mit der Stanzung des Skimmers, sowie einer Vorstanzung einer Düse vorgesehen. Sollten Sie durch die Beratung Ihres Fachhändlers mehr Düsen beabsichtigen, kann man diese nach Aufstellung des Stahlmantels an beliebigen Stellen mit einer Knacke ausnehmen.

Skimmerausstanzung: 152 x 141 mm ca. 560 mm vom Stahlwandende: ca. 75 mm von oben !

Düsenstanzung: ca. 920 mm vom Stahlwandende ca. 290 mm von oben !

Steckprofil:

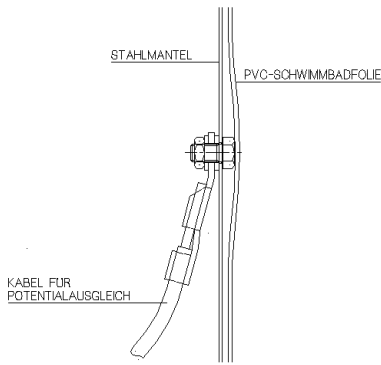
Die Stahlwand wird mit dem mitgelieferten Steckprofil verbunden, vor dem Aufsetzen das Profil genau betrachten, achten Sie darauf das die abgeschrägte Seite des Steckprofils mit dem schmalen Profiltail innen oben ist. Siehe Symbolskizze!



Wenn Sie die beiden Stahlwandenden zusätzlich mit Schmierseife oder Spülmittel bestreichen, gleitet dieses Profil relativ leicht zwischen die beiden Stahlwandenden, wenn die Stahlwand für die Verbindung ca. 5 mm offen sind. Falls dies nicht der Fall ist, können Sie noch die Bodenschienen samt Stahlwand nachjustieren!

Das Steckprofil misst bei 120 cm Becken 116 cm, bei 144 cm Becken 140 cm. Stecken Sie dieses Profil so auf, dass jeweils am Ende etwas Bewegungsspiel bleibt, das Steckprofil sollte nicht am Bodenprofil anstehen.

Ist die Stahlwand verbunden, wird als nächstes das Stoffklebeband als Schutz der Innenfolie auf die obere Stahlmantelkante geklebt. Zur besseren Fixierung der Stahlwand setzen Sie nun provisorisch die Handlaufschienen auf.



Symbolskizze

Potentialausgleich und Korrosionsschutz:

An der PVC Folie kann es zu einer statischen Aufladung und auch zu Entladungen kommen!

Dies verhindert eine Erdung Ihres Stahlwandbeckens!

Diese Erdung muss bauseits bereitgestellt werden und ist im Lieferumfang nicht inkludiert und ist von einem konzessionierten Elektrounternehmen durchzuführen !

An der Beckenunterseite knapp über der Bodenlaufschiene ein 6 mm großes Loch bohren, Schraube M5 x 12 durchführen, Beilagscheibe, Mutter und Kabelschuh befestigen, dazu ein im Handel übliches Erdungskabel z. B. Kupferdraht besorgen. Stellen Sie mit diesem Draht eine Verbindung mit dem Erdreich her!

Beim Bohren Staubsauger oder ein nasses Tuch verwenden, es dürfen keine Metallspäne im Becken verbleiben, da Rostgefahr!

Symbolzeichnung Erdung

Anschließend zum Korrosionsschutz, Skimmerausnehmung und andere Ausnehmungen im Stahlmantel, mit Zinkpaste oder Spray vor Rost schützen.

Vlies und PVC Innenfolie:

Steigen Sie mit Hilfe einer Leiter möglichst barfuss in das Becken.

Vor dem Auslegen des Bodenschutzvlieses ist der Beckenboden gründlich zu reinigen und zu saugen. Unebenheiten sind zu beseitigen (der Wasserdruck zeigt alles!!). Bevor Sie die Innenhülle verlegen, ist das Schwimmbeckenvlies im Becken auszulegen. Das Bodenschutzvlies soll möglichst faltenfrei über die Bodenschiene 10 – 15cm hoch an der Beckenwand mit Sprühkleber oder Doppelklebeband befestigt werden.

Falls Sie einen Bodenablauf vorgesehen haben, ist der Befestigungsflansch exakt ohne Vliesreste am Flansch auszuschneiden, da dies sonst später zu Undichtheiten führen kann.

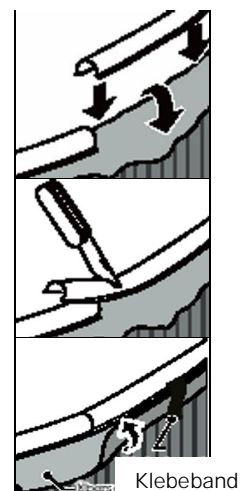
Steigen Sie mit Hilfe einer Leiter möglichst barfuss in das Becken.

Die geeignete Temperatur für das Auslegen einer Schwimmbadfolie liegt zwischen 15 und 25 Grad. Bei zu hoher Temperatur kann es zur Überdehnung der Folie kommen, bei zu geringer Temperatur lassen sich Falten sehr schwer ausglätten!

Legen Sie die Folie so aus, dass möglichst die Bodenschweißnaht so genau als möglich in der Bodenecke gleichmäßig an allen Stellen liegt. Alle Falten im Folienboden glätten.

Heben Sie nun die Seiten der Folie hoch und drapieren Sie diese über den Stahlmantel. Befestigen Sie die Folie mit dem Poolcoping nun oben auf dem Stahlmantel. Die Folie zunächst einmal locker hängen lassen, nicht straff ziehen. Wasser in das Pool einlaufen lassen. Während sich das Pool mit Wasser füllt, alle Falten glätten und die Folie glatt jeweils zum Stahlmantel hin ziehen. Entfernen Sie jeweils das Poolcoping, um die Folie nachzuspannen und fixieren Sie diese wieder mit Poolcoping.

Bei ca. 15 - 20 cm Wasserstand ist es notwendig, die Folie nachzuspannen, indem Sie das Poolcoping Stück für Stück abnehmen, die Folie nachspannen und das Poolcoping ohne Abstand wieder aufsetzen. Poolcoping richtig zuschneiden. Die überschüssige Folie darf jedoch nicht abgeschnitten werden. (Falls die Folie irgendwann einmal entfernt werden muss, wäre es sehr schwer, die abgeschnittene Folie wieder zu installieren.) Überschüssige Folie stattdessen einfach aufrollen und unterhalb der Oberkante der Poolwand mit Klebeband an der Wand befestigen.



überschüssige Folie

Beseitigen Sie gröbere Falten und Wellen (Luft einschließen am Boden) durch Glätten zum Beckenrand.

Gegebenenfalls Bodenablauf nach Anleitung montieren und abdichten, Kugelhahn schließen!

Montage des Handlaufes und der Einbauteile:

Montage des Handlaufes sinngemäß, wie bei den Bodenschienen mit den dazugelieferten Verbindungsstücken.

Unter Zuhilfenahme eines Gummihammers den Handlauf an der Stahlwand fixieren!

Achtung: Poolcopingstreifen und Handlaufängen sind so konzipiert, dass bei der Montage die Verbindungen der Handläufe in anderen Abständen als beim Poolcoping gegeben sind!

DIE SCHWIMMBADFOLIE DEHNT SICH NOCH!

Die Einbauteile erst einbauen wenn der Wasserstand die Einbauteile fast erreicht hat, denn Ihre Folie dehnt sich noch. Skimmer und Einlaufdüsen gemäß den speziellen Verarbeitungsrichtlinien einbauen!

Reparaturen und Pflege:

Mechanische Beschädigungen der Schwimmbadhülle lassen sich sehr leicht mit einem Reparaturset beheben.

Verwenden Sie ausschließlich zur Pflege und Reinigung Ihrer Schwimmbadfolie, die im Fachhandel erhältlichen Spezialreiniger. Beachten Sie, dass der pH – Wert Ihres Beckenwassers immer zwischen 7,2 und 7,6 liegt, damit verhindern Sie Ablagerungen am Beckenrand und es garantiert Langlebigkeit Ihrer Schwimmbadfolie!

ACHTUNG: Es wird darauf hingewiesen, dass es bei Verwendung eines Salzchlorinators (Zugabe von Kochsalz) oder dergleichen zu Korrosionsschäden an Ihrem Schwimmbecken kommen kann, welche durch keinerlei Gewährleistung gedeckt sind!

Überwinterung:

Becken nochmals reinigen, pH – Wert gegebenenfalls einstellen!

Winterschutzmittel einbringen und mit einer UV lichtundurchlässigen Winterabdeckplane abdecken, dies unterbindet mühevolleres Reinigen vor der nächsten Badesaison und Kalk und Schmutz, können nicht an der Folie anhaften.

Akzent Stahlwandbecken überwintern im wassergefüllten Zustand, vor Einsatz der Frostperiode, senken Sie den Wasserstand unter den Skimmer und der oberen Einlaufdüse ab.

Eventuell eingebaute untere Einlaufdüsen mit Winterverschlusskappe oder Muffennippel abdichten ! Rohrleitungen entleeren, Filteranlage gemäß Wartung einwintern !

Ihr Grabner Team wünscht Ihnen viel Spaß und Freude mit Ihrem Grabner Schwimmbecken!

Herausgeber:

Alois Grabner KG
Bahnhofstr. 32

8714 Kraubath/Mur

Technische Änderungen sowie Druck und Satzfehler vorbehalten!

VLIES TRENNLAGE

Bitte lesen Sie die Anleitung aufmerksam durch, bevor Sie mit der Montage beginnen.



Das Vlies dient zum Schutz der Folie. Legen Sie das Vlies nach der Stahlmantelmontage und nach dem Anbringen der Hohlkehle (Erdkeil) auf dem Beckenboden auf und schneiden es dementsprechend mit einer gewöhnlichen Haushaltsschere zu. Kleben Sie die Enden im Abstand von ca 90cm mit einem Klebeband an die Stahlwand. Achten Sie darauf, dass das Vlies nicht zu sehr auf Spannung fixiert wird! Bei den runden Größen ab 4,50 bis 5,50 muss der Längsverschnitt in der Rundung angestückelt werden!

16405 Vlies für Pools bis 3,6

16406 Vlies für runde Pools bis 4,6 und ovale Pools bis 5,5 x 3,6

18075 Vlies für runde Pools bis 5,5 und ovale Pools bis 7,2 x 3,6

Naturmaß: ca. 4,0 x 3,7 m

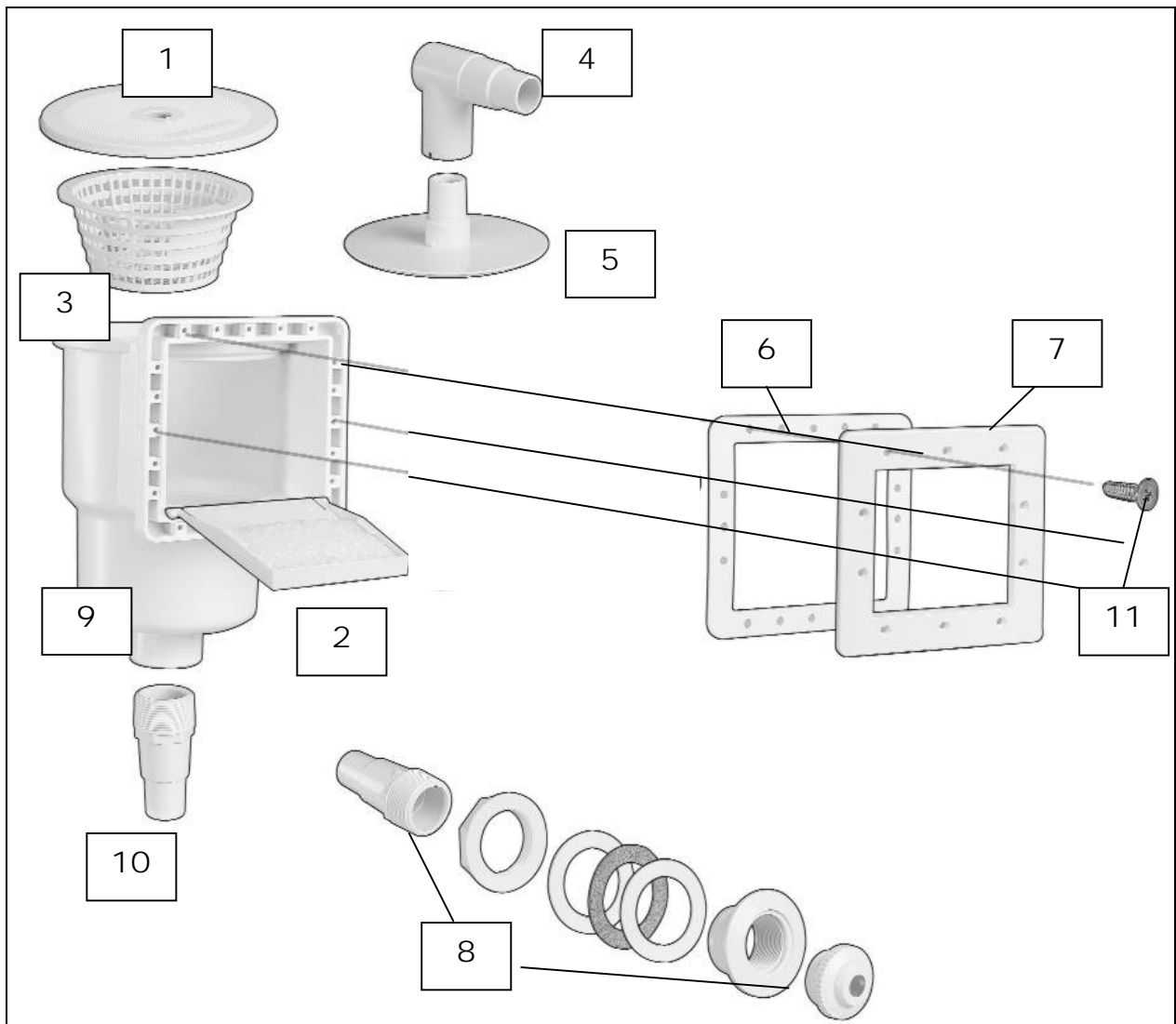
Naturmaß: ca. 4,0 x 5,5 m

Naturmaß: ca. 4,0 x 7,3 m

WANDSKIMMER ALS 100



Bitte lesen Sie das Handbuch aufmerksam durch, bevor
Sie das Gerät inbetriebsetzen.



Ref.	Art.Nr.	Deutsch	Bestellung
1-12	61270	Wandskimmer ALS 100 mit Anschluss 5/4 " / 6/4" komplett	
1	16440	Skimmerdeckel ALS 100	
2	16439	Skimmerklappe ALS 100 (Schwimmwehr)	
3	16442	Siebkorb f Skimmer ALS 100	
4	17376	Winkeladapter Saugplatte uni	
5	16444	Saugplatte universal	
6	21247	Universal Lippendichtung ALS 100	
7	17375	Skimmerflansch f ALS 100	
8	16569	Einströmdüse ALS 100 komplet	
9	16438	Skimmergehäuse ALS 100	
10	60120	Pumpenanschlußstück 5/4 - 6/4"	
11	16436	Flanschschraubensatz ALS 100	
		Nicht im Lieferumfang enthalten:	
	18481	Winterabdeckplatte für Wandskimmer	
	18482	Wintergummistopfen für Rücklauf	

Achtung. Heben Sie sich die Teileliste gut auf. Falls Sie Ersatzteile benötigen, tragen Sie die gewünschten Teile ein und bringen Sie die Liste zu Ihrem Händler, um sicherzugehen, dass Sie auch das richtige Teil bekommen.

Installationsanleitung

1) Wenn die Stahlwand über fabriksmäßig vorgefertigte Stanzungen für Skimmer und Düse verfügt, folgen Sie der unten folgenden Anleitung, sonst gehen Sie gleich zu Punkt 2.

- a. Stellen Sie die Platzierung der Skimmerstanzung fest, drücken Sie die 12 Schraubenlöcher durch und schneiden Sie den rechteckigen Skimmerausschnitt aus.
- b. Finden Sie nun die Stanzung für die Düsendurchführung und stechen Sie diese aus.
- c. Schleifen Sie mit einer Feile oder mit Sandpapier die stehen gebliebenen Metallgrate sorgfältig ab, damit Sie sich nicht später daran verletzen oder die Folie einen Schnitt erhält!
- d. Überspringen Sie Pkt. 2 und setzen Sie gleich mit Pkt. 3 fort.

2) Verfügt die Stahlwand nicht über fabriksmäßig vorgefertigte Stanzungen für Skimmer und Düse, beginnen Sie bei diesem Punkt.

- a. Bestimmen Sie die gewünschte Position des Skimmers an der Stahlwand. Benutzen Sie dabei den Skimmerflansch (7) als Schablone. Der Wasserspiegel soll ungefähr an der horizontalen Mittellinie des Flansches liegen. Gehen Sie sicher, dass das Skimmergehäuse und der Flansch nicht mit dem Poolcoping und dem Handlauf in Konflikt kommen. (Oberkante Skimmer ca. 5 cm unter der Stahlmanteloberkante)
- b. Markieren Sie die Schraubenlöcher und die Skimmeröffnung an der Stahlwand. Bohren Sie die 12 Schraubenlöcher mit einer Bohrmaschine. Schneiden Sie mit einer Blechschere die Skimmeröffnung aus.

Tipp: Die Blechspäne, die beim Bohren anfallen, müssen unbedingt entfernt bzw. abgesaugt werden, da diese später die Folie beschädigen können.

- c. Bestimmen Sie anschließend den Platz für die Düse. Das Düsenloch soll sich ungefähr 20 cm unter dem gewünschten Wasserspiegel befinden. Schneiden Sie ein Loch mit Durchmesser von 6 cm aus.
- d. Schleifen Sie mit einer Feile oder mit Sandpapier die stehen gebliebenen Metallgrate sorgfältig ab.

3) Installation des Skimmergehäuses

- a. Nehmen Sie ein Pumpenanschlussstück, umwickeln Sie es mit einem handelsüblichen Teflonband (nicht im Lieferumfang enthalten) und drehen Sie es in die untere Öffnung des Skimmergehäuses. Achtung: Zu starkes Anziehen kann das Gehäuse zum Springen bringen. Verwenden Sie niemals irgendeinen Klebstoff bei diesen Schraubverbindungen.
- b. Plazieren Sie die Lippendichtung in den Ausschnitt der Stahlwand; prüfen Sie, ob die Schraubenlöcher des Flansches genau mit denen der Dichtung übereinstimmen.
- c. Bringen Sie nun den Flansch an der Poolinnenseite mit den Löchern in der Stahlwand, der Lippendichtung und dem Gehäuse an der Poolaußenseite zur Deckung und fixieren Sie alles mit den zwei kurzen Schrauben an der horizontalen Mittellinie.
- d. Installieren Sie die Poolinnenfolie gemäß der Aufstellungsanleitung. **Schneiden Sie zu diesem Zeitpunkt noch kein Loch in die Folie!** Füllen Sie das Pool bis ungefähr 5 cm unter das Düsenloch, bevor Sie zu dem nächsten Schritt gehen. Während das Wasser einläuft, spannen Sie die Poolfolie nach Bedarf aus und glätten eventuell Falten.
- e. Befestigen Sie anschließend das Skimmergehäuse an dem Flansch, indem Sie vorsichtig die zehn übrigen Schrauben anziehen.
- f. Sie sollten nun eine Abfolge von mehreren Schichten zwischen Skimmergehäuse und Flansch haben: beginnend von der Poolinnenseite sind das: Flansch, Folie, Innenseite der Lippendichtung, Stahlwand, Außenseite der Lippendichtung und schließlich das Skimmergehäuse.
- g. Schließen Sie einen Schwimmschlauch an der Ansaugöffnung Ihrer Filtereinheit an und das andere Ende an dem Pumpenanschlussstück an der Skimmerunterseite. Sichern Sie beide Verbindung jeweils mit einer Schelle. **(Sollte während des Filterzyklus Luft in die Filtereinheit kommen, prüfen Sie die Schlauchverbindungen an dem Skimmergehäuse und an der Ansaugöffnung der Filtereinheit auf Lufteintritte. Zur zusätzlichen Abdichtung können Sie Teflonband an den Anschlüssen verwenden. Prüfen Sie außerdem, ob der Wasserspiegel mindestens an der Mittellinie des Skimmerflansches liegt.)**
- h. Schneiden Sie nun auch die Folie entlang des Skimmerausschnittes mit einem scharfen Messer aus. Lassen Sie jedoch an der Innenseite des Skimmerflansches links und rechts jeweils 3-4 mm überstehen, da der Wasserdruck des vollständig befüllten Beckens die Folie noch etwas nach außen ziehen wird.

4) Installation der Rückstromdüse

- a. Drücken Sie vorsichtig die Folie bei der runden Düsenöffnung an die Stahlwand, um die exakte Stelle der Öffnung zu bestimmen. Schneiden Sie an dieser Stelle vorsichtig ein X in die Folie, achten Sie darauf, dass die Folie nicht zu sehr unter Spannung ist, sodass sich der Schnitt nicht über die Düsengröße hinaus vergrößert!
- b. Zerlegen Sie die Einströmdüse.
- c. Schrauben Sie das verbleibende Anschlussstück auf das äußere Ende der Düsendurchführung. Zur Abdichtung verwenden Sie Teflonband. Achtung: Zu starkes Anziehen kann das Gehäuse zum Springen bringen. Verwenden Sie niemals irgendeinen Klebstoff bei dieser Schraubverbindung.
- d. Stecken Sie eine der Gummidichtungen auf den Fitting und führen Sie das Ganze von der Poolinnenseite her durch die Poolfolie und durch die Stahlwand. Die Seite für die Düsenkugel muss an der Poolinnenseite liegen. Schieben Sie nun an der Poolaußenseite die Korkdichtung und dann die zweite Gummidichtung (**in dieser Reihenfolge!**) über das Pumpenanschlussstück und das Düsenrundelement. Zum Schluss schrauben Sie vorsichtig die Kontermutter fest.
- e. An der Poolinnenseite schrauben Sie nun die Befestigung für die Düsenkugel in das Düsenrundelement. Legen Sie die Kugel mit der kleinen Öffnung zur Poolinnenseite in die Befestigung und schrauben Sie die Kugelverschraubung darüber vorsichtig fest. Mit der Orientierung der Kugel können Sie die Strömungsrichtung einstellen, am besten so, dass das Wasser in die Gegenrichtung des Skimmers strömt.
- f. Verbinden Sie nun das Pumpenanschlussstück der Düse mit der Rücklaufleitung der Filtereinheit. Sichern Sie beide Verbindung jeweils mit einer Schelle.

HINWEIS: Wir empfehlen, jeweils in die Verbindungen von Skimmer / Filtereinheit und Filtereinheit / Einströmdüse Absperrventile einzubauen, damit Sie später bei Wartungsarbeiten die Filtereinheit problemlos aus dem Filterkreislauf entfernen können.

Bedienungsanleitung

- 1) Prüfen Sie, ob der Wasserspiegel ungefähr bei der Mittellinie des Skimmerflanschers liegt. Fällt der Wasserspiegel unter dieses Niveau, kann Luft in den Filterkreislauf gelangen, wodurch die Filtereinheit an Druck verlieren kann.
- 2) Um die Einströmrichtung einzustellen, lockern Sie die Kugelverschraubung und stellen die Kugel entsprechend Ihren Wünschen ein.
- 3) Um den Skimmerkorb zu reinigen, nehmen Sie den Skimmerdeckel ab und nehmen den Skimmerkorb heraus. Wir empfehlen, vor die Filtereinheit auszuschalten.
- 4) Bodensaugen: Nehmen Sie den Skimmerdeckel ab oder klappen Sie die Schwimmwehr nach vorne. Füllen Sie den Bodensaugerschlauch mit Wasser, indem Sie ihn bei laufender Filteranlage vor die Einströmdüse halten. Gehen Sie sicher, dass alle Luft aus dem Bodensaugerschlauch entfernt ist. Setzen Sie die Saugplatte mit dem Kniestück auf den Skimmerkorb und stecken Sie den Bodensaugerschlauch durch die Skimmeröffnung auf das Kniestück. Gehen Sie sicher, dass währenddessen keine Luft in den Bodensaugerschlauch gelangt, halten Sie das Schlauchende immer unter Wasser.

Einwinterung

Entleeren Sie das Pool bis 10 bis 15 cm unter den tiefsten Einbauteil. Entfernen Sie die Kugelverschraubung und die Kugel aus der Einströmdüse. Entfernen Sie alle Schlauchverbindungen von Skimmer, Einströmdüse und Filtereinheit, bewahren Sie die Schläuche in einem geschlossenen Raum auf. Gehen Sie sicher, dass sich kein Regenwasser im Skimmergehäuse sammeln kann. **Die Gewährleistung deckt keine Schäden ab, die durch Eisbildung in den Einbauteilen entstehen.**

Sandfilteranlage



**Mod.
1025SF**



**Mod.
1050SF**



**Mod.
1075SF**

Montage & Bedienungsanleitung

SICHERHEITSREGELN

Vor Montage und Inbetriebnahme des Produktes sind die nachstehenden Anweisungen und Hinweise sorgfältig zu lesen und müssen verstanden werden.



WARNUNG

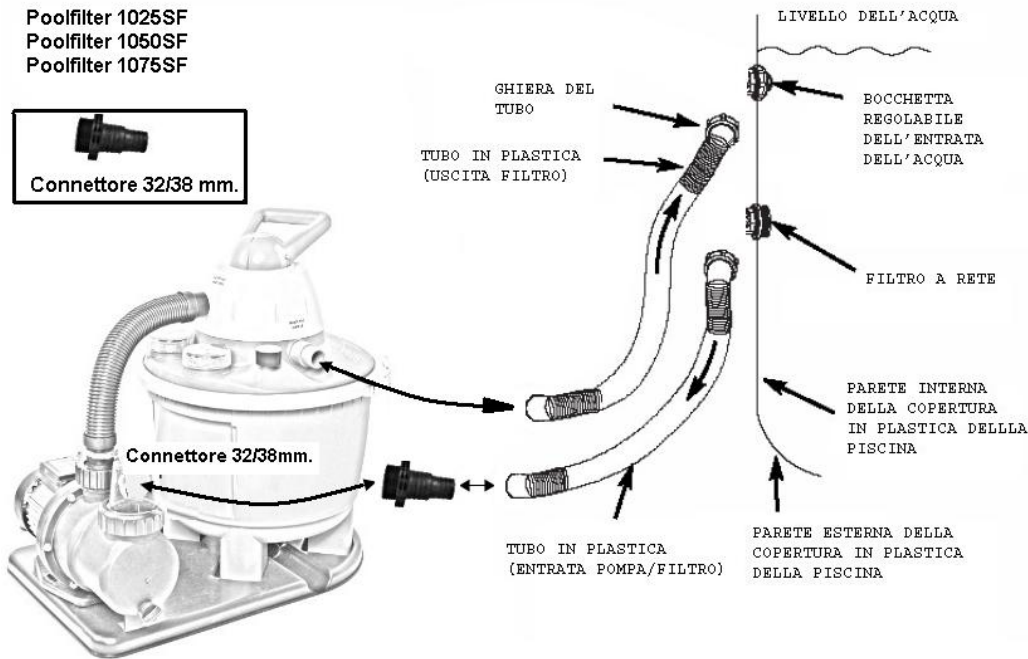
- Kinder sind von dem Gerät fernzuhalten. Die Verwendung des Produktes ist ausschließlich Erwachsenen vorbehalten.
- Die Pumpe darf nicht benutzt werden während sich Personen im Pool befinden.
- Starke Saugleistung! Während die Pumpe in Betrieb ist darf der Zulauf der Saugleitung nicht entfernt oder versperrt werden.
- Achten Sie ausdrücklich darauf, dass Hände und Haare nicht in die Nähe der Filter-Zulauföffnung der Filterpumpe geraten während diese in Betrieb ist.
- Schalten Sie die Filterpumpe aus oder trennen Sie das Netzkabel von der Steckdose bevor Sie den Filter und/oder die darin eingebauten Komponenten herrichten, reinigen oder entfernen.
- Bevor der Pool benutzt werden darf, sind sämtliche zu seiner Reinigung verwendeten Vorrichtungen sorgfältig zu entfernen.
- Der Einbau und/oder die Verwendung von Zubehörteilen, gleich welcher Art, die keine Originalteile sind ist ausdrücklich verboten. Die Verwendung von Nicht-Originalteilen bewirkt das Erlöschen der Garantie.
- Während der Wintermonate, bei niedrigen Temperaturen (von +3°C bis – 0°C) empfiehlt es sich, den Filter von Filtermaterial und Wasser zu entleeren, die Zubehörteile zu entfernen und alles in einem trockenen, geschlossenen Raum aufzubewahren.
- Eisbildung im Inneren des Filters oder an seiner Außenseite können zu Brüchen und/ oder zu Funktionsstörungen des Filters führen, was einen Verfall der Garantie zur Folge hat.

DIE NICHTBEACHTUNG DIESER WARNUNGEN KANN SCHWERE SCHÄDEN, ELEKTRISCHE SCHLÄGE, ERTRINKEN ODER TOD ZUR FOLGE HABEN.

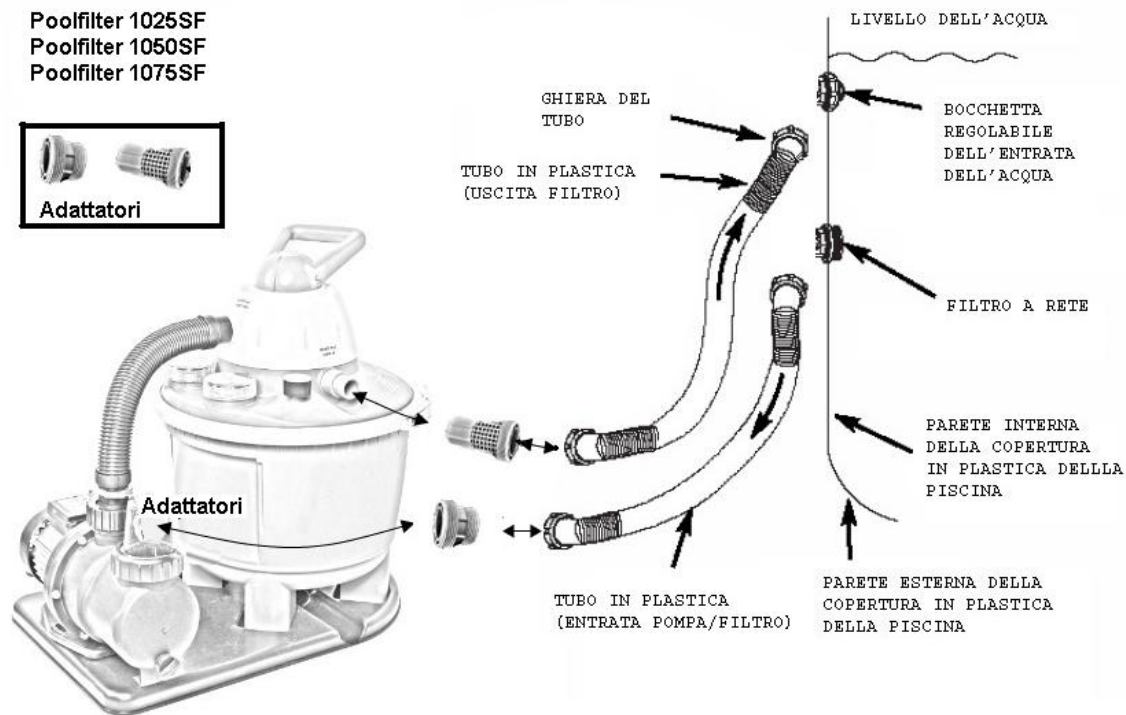
Die zusammen mit dem Produkt gelieferte Bedienungsanleitung enthält Warnungen, Anweisungen und Sicherheitsvorschriften, die sich auf einige allgemeine Gefahren beziehen, welche mit im Wasser durchgeführten Freizeitaktivitäten verbunden sind und umfassen nicht sämtliche möglichen Gefahursachen, die bei der Verwendung des Produktes auftreten können. Benutzen Sie daher während der im Pool durchgeführten Aktivitäten den gesunden Menschenverstand, um die Gefahren zu reduzieren.

Anmerkung: Die in der vorliegenden Bedienungsanleitung abgebildeten Zeichnungen dienen ausschließlich als Beispiel und können eventuell vom eigentlichen Produkt abweichen. Zeichnungen und Abbildungen sind nicht maßstabsgetreu.

A) – Allgemeines Beispiel für den Anschluss des Filtrationssystems an einen aufstellbaren Pool mittels Standardanschlüssen 32/38mm.:



B) - Allgemeines Beispiel für den Anschluss des Filtrationssystems an einen aufstellbaren Pool mittels Adaptern:



Anmerkung: Die in der vorliegenden Bedienungsanleitung abgebildeten Zeichnungen dienen ausschließlich als Beispiel und können eventuell vom eigentlichen Produkt abweichen. Zeichnungen und Abbildungen sind nicht maßstabsgetreu.

1. Allgemeine Informationen

1.1 Allgemeines

Die Filteranlage besteht aus einem Filterkessel aus hochwertigem Polypropylen, der in einem einzigen Teil und nahtlos gefertigt ist (äußerst beständig gegen Korrosion und Chemikalien, die in den handelsüblichen Produkten zur Aufbereitung von Schwimmbadwasser enthalten sind) mit einer Vorrichtung zum Entleeren des Behälters, einem Druckmanometer und verschiedenen Komponenten, die im Inneren des Behälters untergebracht sind, darunter der Siebboden für die gleichmäßige Verteilung des Wassers und eine solide Trennwand aus PP zwischen dem Filter und der Reinwasserkammer. Der Filterkessel wird mit einem zentralen bedienfreundlichen 6-WegeVentil geliefert, das im Deckel eingebaut ist sowie mit einer selbstansaugenden Vorfilterpumpe aus Kunststoff (**TÜV/GS Homologation** bei eingebautem Aggregat) und einem Fuß aus Kunststoff für die Endmontage am Aufstellungsort.

Die Anlage wurde mit hochwertigen Materialien unter strenger technischer Überwachung gebaut und einer Endkontrolle unterzogen. Das vorliegende Handbuch enthält Anweisungen bezüglich Montage, Einbau, Inbetriebsetzung, Wartung, Reparatur und Pflege der Filteranlage.

Die Sicherheitshinweise und Anmerkungen sind stets ausdrücklich zu beachten.

1.2 Anmerkungen

In den vorliegenden technischen Informationen haben die Anmerkungen **VORSICHT**, **ACHTUNG** und **HINWEIS** folgende Bedeutung:

VORSICHT: Diese Anmerkung besagt, dass die Nichtbeachtung oder ungenaue Einhaltung der Bedienungsanweisungen, einschließlich der Arbeitsanweisungen und vorgeschriebenen Verfahren, etc. zu Verletzungen und Unfällen führen kann.

ACHTUNG: Diese Anmerkung besagt, dass die Nichtbeachtung oder ungenaue Einhaltung der Bedienungsanweisungen, einschließlich der Arbeitsanweisungen und vorgeschriebenen Verfahren, etc. Schäden am Gerät bewirken kann.

HINWEIS: Diese Anmerkung wird verwendet wenn es erforderlich ist eine bestimmte Einzelheit besonders hervorzuheben.

1.3 Garantie

Der Hersteller garantiert die Arbeits- und Betriebssicherheit nur unter folgenden Bedingungen:

- Dass die Filtrationsanlage entsprechend der Montage- und Bedienungsanweisungen montiert und gehandhabt wird.
- Dass Reparaturen ausschließlich mit Original-Ersatzteilen durchgeführt werden. (Teile die normalem Verschleiß unterworfen sind werden von der Garantie nicht gedeckt).

Unter die von der Garantie nicht gedeckten Verschleißteile fallen:

- Sämtliche Dichtringe (Dichtring für den Filterdeckel 40x5 mm, Dichtring für den Pumpendeckel 105x5mm, Dichtring für das Gehäuse 158x6mm, Dichtring für die Schlauchanschlüsse 50x3 mm, Dichtring für die Schrauben 6x2 mm).
- Der Manometer
- Der Filterdeckel
- Falsche Verwendung der gesamten rotierenden Stopfbüchse im 6-Wege Ventil (d.h. Deckel mit 6-Wege Ventil).
- Die mechanischen Dichtungen der Pumpe mit Vorfilter

1.4 Sicherheitshinweise

Die Pumpe wurde in Übereinstimmung mit EN 60335-2-41, Sicherheit elektrischer Geräte für den Hausgebrauch und ähnliches - Besondere Regelungen für Pumpen hergestellt und getestet und wurde werkseitig in einwandfreiem technischen Zustand zum Versand gebracht.

Um den zuvor genannten Zustand aufrecht zu erhalten und ein gefahrloses Arbeiten mit dem Gerät sicherzustellen, muss der Benutzer die in den technischen Informationen gegebenen Hinweise und Anleitungen ausdrücklich beachten und befolgen. Sollte ein vollkommen gefahrloses Arbeiten nicht gewährleistet sein, muss das Gerät außer Betrieb gesetzt werden, wobei sicherzustellen ist, dass es nicht unabsichtlich erneut eingeschaltet werden kann.

Das zuvor Gesagte gilt insbesondere:

- Falls sichtbare Schäden am Gerät vorhanden sein sollten.
- Falls das Gerät nicht mehr funktionstüchtig ist.
- Nach einer besonders langen Lagerung unter ungeeigneten Bedingungen.

1.5 Transportschäden

Die Filteranlage wurde werkseitig sorgfältig und transportgerecht verpackt.

Prüfen Sie beim Empfang der Ware das Produkt auf eventuelle Schäden und auf die Vollständigkeit des Lieferumfangs. Transportschäden sind unverzüglich zu melden (dem Spediteur), um Unannehmlichkeiten zu vermeiden. Eventuelle Schäden, die auf den Transport zurückzuführen sind, bewirken den vollständigen Verfall der Produktgarantie

1.6 Filteranlage - Lieferumfang

6-Wege Ventil mit Deckel des Filterkessels, Manometer, Spannring, Tank, flexibler Spiralschlauch für unter Druck stehendem Wasser mit Schlauchklemmen, ausschließlich zum Anschluss der Filteranlage an die Vorfilterpumpe bestimmt, Bedienungsanleitung für den Gebrauch des Filters, Vorfilterpumpe, Filterfuß, Adapter 32/38 mm.

1.7 Folgeschäden

Wir übernehmen keine Verantwortung für Folgeschäden in der Arbeitsphase, die auf Produkte zurückzuführen sind welche **nicht** von uns geliefert wurden, da es uns nicht möglich ist, ihre Arbeitsweise und Kompatibilität mit unserem Produkt zu kontrollieren.

ACHTUNG: *Bevor die Schraubverbindungen der Filteranlage gelöst werden, sind die Saug- und die Druckleitung zu schließen, um einen Wasseraustritt auf den Motor zu vermeiden. Schäden, die durch Überflutung der Pumpe verursacht werden, fallen nicht unter Garantie.*

2. Technische Daten – Poolfilter 1075SF / 1050SF / 1025SF

Sandfilteranlage (Filterkessel ø 400 mm.) mit selbstansaugender Vorfilterpumpe , Mehrwege-Ventil, Manometer und Spezial-Filter siebboden. Ausgestattet mit Schnellspannvorrichtung und Filterfuß, geeignet für den Anschluss eines UV- Entkeimungssystems und eines Wasser-Aufheizsystems.

Poolfilter 1075SF		Poolfilter 1050SF		Poolfilter 1025SF	
Volumenstrom (Q)bei 4 m Wassersäule	14.0m ³ /h	Volumenstrom (Q)bei 4 m Wassersäule	7.0m ³ /h	Volumenstrom (Q)bei 4 m Wassersäule	5.5m ³ /h
Betriebsüberdruck	1,5 bar	Betriebsüberdruck	1,5 bar	Betriebsüberdruck	1,5 bar
Nennspannung	230V 1N – AC /50Hz	Nennspannung	230V 1N – AC /50Hz	Nennspannung	230V 1N – AC /50Hz
Leistung	750 Watt	Leistung	550 Watt	Leistung	450 Watt
Schutzart	IP X5	Schutzart	IP X5	Schutzart	IP X5
Kabellänge einschl. Stecker	1,5m	Kabellänge einschl. Stecker	1,5m	Kabellänge einschl. Stecker	1,5m
Max. Raumtemperatur	35°C	Max. Raumtemperatur	35°C	Max. Raumtemperatur	35°C
Sandmenge	ca. 35 kg	Sandmenge	ca. 25 kg	Sandmenge	ca. 12 kg
Nennabmessungen (Länge x Breite x Höhe)	600 x 420 x 950mm.	Nennabmessungen (Länge x Breite x Höhe)	600 x 420 x 840 mm.	Nennabmessungen (Länge x Breite x Höhe)	600 x 420 x 650mm.
Leergewicht	ca. 24 kg	Leergewicht	ca. 18 kg	Leergewicht	ca. 15 kg

2.1 Installationsschema

1. Filterkessel
2. Umwälzpumpe mit Vorfilter
3. Anschluss für flexiblen Schlauch zwischen der Pumpe mit Vorfilter und dem 6-Wege Ventil
4. Zentrales 6-WegeVentil
5. Vom Pool (ungereinigtes Wasser) - ausgenommen der Kugelhahn vor der Filterpumpe, der bauseits zustellen ist (Abbildung 5)
6. Zum Pool (gefiltertes Wasser) - ausgenommen der Kugelhahn vor der Filterpumpe, der bauseits zu stellen ist (Abbildung 5)
7. Rohrleitung für Rückspülung (trübes Wasser) vom Filterdeckel zum Ablaufkanal, der bauseits zu stellen ist (Abbildung 5)
8. Manometer
9. Vorrichtung zum Entleeren des Kessels
10. Bodenablauf oder Anschluss an die Sickergrube DN 100, bauseits
11. Öffnung 2 ¼ für UV Röhren und/oder Heizung 3 kW

3. Montage

HINWEIS: *Installation, Bedienung und Wartung der Anlage nach den Regeln der Kunst sind die beste Garantie für die Top-Qualität und eine lange Lebensdauer des Filters. Beachten Sie daher in Ihrem eigenen Interesse die in diesen Leitlinien enthaltenen Informationen.*

3.1 ... im Freien:

Die Filteranlage in unmittelbarer Beckennähe aufstellen, um einen unnötigen Druckverlust zu vermeiden. Der Fuß muss so ausgelegt sein, dass der Mindestabstand zwischen dem Pool und der Pumpe den einzelnen nationalen Sicherheitsvorschriften des jeweiligen Landes entspricht.

Die Leitung besteht aus einem flexiblen Spiralschlauch ø 32/38 mm.

ACHTUNG: Während der Wartungsarbeiten, die am Pool in der Winterzeit (vor Frostbeginn) durchgeführt werden, ist die Filteranlage zu entleeren, zu demontieren und an einem frostsicheren Ort zu lagern oder entsprechend frostsicher zu verpacken.

Die Filterpumpe ist zwar selbstansaugend, sollte jedoch auf jeden Fall unterhalb der Höhe des Wasserspiegels aufgestellt werden, um den Wasserzulauf zu verbessern. Dies führt zu einer geringeren Beanspruchung und somit zu einer längeren Lebensdauer des Gerätes.

Die Verwendung der Anlage im Freien erfordert einen elektrischen Anschluss mit einer Steckdose für 230 V 1N – AC 50 Hz Type Schuko für Außenbereich (für feuchte Orte), die in einem Mindestabstand von 3 m vom Beckenrand durch einen befähigten Elektrofachmann zu installieren ist (siehe Anmerkung 3.1)

HINWEIS: Die Schuko Steckdose muss mit einem Differenzialschalter versehen sein, einem Schutzschalter m. $I_{\Delta N} \leq 30\text{mA}$.

3.2 ... im Poolschacht

Der Poolschacht muss groß genug sein, um die ungehinderte Durchführung der Wartungsarbeiten an der Anlage zu gestatten.

ACHTUNG: Bei der Montage der Anlage ist sicherzustellen, dass die Pumpe weder Regen noch Wasserspritzern unmittelbar ausgesetzt ist.

HINWEIS: Wir übernehmen ferner keinerlei Verantwortung für Schäden, die aus der Installation und dem Betrieb der Anlage in Räumlichkeiten welche zu Wohnzwecken bestimmt sind und nicht über Bodenabläufe oder andere Abflusssysteme verfügen, entstehen.

Alle übrigen Richtlinien entsprechen den unter Punkt 3.1 aufgeführten Anweisungen.

ACHTUNG: Der Schacht muss gut gelüftet und belüftet sein, um die Bildung von Kondenswasser zu verhindern, das im Laufe der Zeit zur irreparablen Zerstörung der Pumpe aufgrund von Korrosion führen kann.

3.3 ... im technischen Raum

Anforderungen für den technischen Raum

Der Raum muss frostgeschützt sein und über folgende Anschlüsse verfügen:

- ➔ Elektrischer Anschluss: 230 V
- ➔ Bodenablauf : Boden mit Neigung zum Abfluss
- ➔ Sickergrube: \varnothing min. 100 mm
- ➔ Schacht für Filtrationssystem: Der Monteur muss die Installationsmöglichkeit einer Tauchpumpe für Notfälle (optional – zu Lasten des Kunden) vorsehen, zum Auspumpen bei eventuellen Überschwemmungen

Der Boden des technischen Raums darf nicht höher als der Pool-Wasserspiegel liegen. Falls sich die Filteranlage auf einer Höhe befinden sollte, die oberhalb des Wasserspiegels liegt, muss in der aufsteigenden Zufuhrverbindung (für verschmutztes Wasser) ein Rückschlagventil eingebaut werden, wobei der Höhenunterschied nicht mehr als 1,5 m betragen darf.

3.4 Bautechnische Anforderungen

Der Boden des technischen Raums muss mit mindestens einer Schicht aus wasserabstoßendem Anstrich abgedeckt sein und eine Neigung zum Abfluss hin aufweisen. Ferner muss eine ausreichende Be- und Entlüftung des Raumes sichergestellt sein.

3.5 Abmessungen

Die Filteranlage benötigt einen Mindestraum von 600 / 800 / 1250 mm Breite/ Tiefe / Höhe)

3.6 Wichtige Hinweise für die Montage

Für die Installation, die durch einen Fachmann durchgeführt werden muss, empfehlen wir die Verwendung von Rohren und Anschlüssen aus PVC oder PE-Rohre für die unterirdische Verlegung. Stellen Sie sicher, dass ein Regelventil aus Kunststoff (Kugelhahn) in der Saugleitung (nicht gereinigtes Wasser) und in der Druckleitung (gefiltertes Wasser) installiert wird.

Die Filteranlage muss perfekt vertikal und mit ihrem Fuß horizontal aufgestellt werden (siehe Abbildung 5).

HINWEIS: Es empfiehlt sich, eine kurze Saugleitung zu verwenden: Auf diese Weise wird die Ansaugzeit verkürzt und die Leistung der Pumpe erhöht.

Die Installation der elektrischen Anlage muss von einer Elektrofirma durchgeführt werden, die im Besitz einer vor Ort gültigen Lizenz ist und in Übereinstimmung mit den nationalen Vorschriften für den Einbau von Badeanlagen (in Österreich: EN1, Teil 4, § 49 in Deutschland: DIN 57100, VDE 0100 Teil 702 und Teil 702), wobei die Schutzgebiete zu berücksichtigen sind.

ACHTUNG: *Die Leitung muss hermetisch abgedichtet sein, da beim Ansaugen von Luft die volle Leistung der Filteranlage nicht garantiert ist und Störungen auftreten können.*

VORSICHT: *Die Verwendung in Schwimmbädern und Teichen, sowie in den entsprechenden Schutzgebieten, ist nur zulässig, wenn diese in Übereinstimmung mit DIN/VDE 0100/Teil 702-06.92 ausgeführt werden. Weitere Informationen erhalten Sie bei Ihrem Elektrofachmann.*

4. Installation der Filteranlage.

Montage des Filtrationsmaterials und Anschluss des flexiblen Schlauchs oder der PVC Leitung

HINWEIS: *Wir übernehmen keine Verantwortung für die Folgen einer unsachgemäßen Installation und Inbetriebnahme sowie für eine elektrische Installation, die den Vorschriften nicht entspricht.*

VORSICHT: *Bevor die Haube des Pumpenmotors oder der Deckel des Klemmenkasten am Pumpenmotor entfernt wird, ist der Netzstecker zu ziehen und das Gerät stromlos zu stellen.*

ACHTUNG: *Verwenden Sie ausschließlich flexible Speisungskabel HO5RN-F (für den Innenbereich) oder HO7RN-F (für den Außenbereich) mit einem Mindestquerschnitt von 1.5 mm² oder entsprechendem. Im Falle eines endgültigen Anschlusses an Festlinien sind ausschließlich Kabel mit NYM Kunststoffüberzug, bzw. entsprechende oder leitfähiger Beschichtung einzusetzen.*

4.1 Installation und Anschluss der Filteranlage

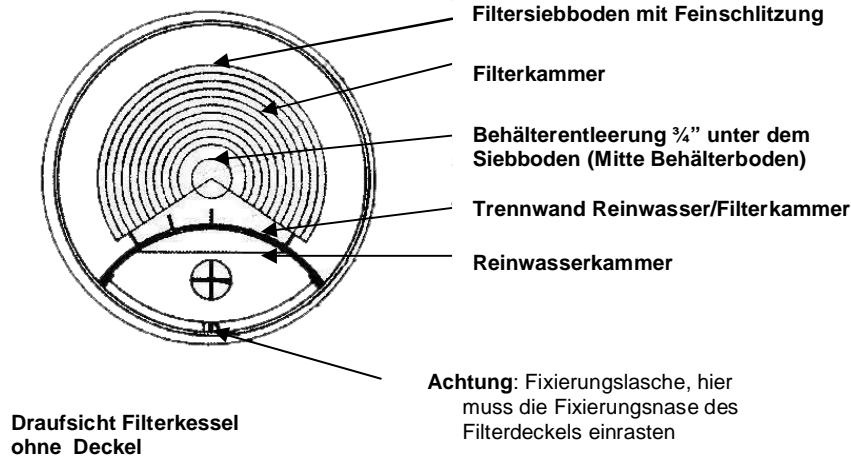
Die beiden mitgelieferten Edelstahlschrauben und die entsprechenden Unterlegscheiben in die hierzu vorgesehenen Bohrungen im Fußteil einführen und danach die Vorfilterpumpe anziehen. Nunmehr den Filter in die vier hierzu bestimmte Öffnung im Fußteil positionieren, wobei der Anschluss der "grauen Haube" (oder 6-Wege Ventil) zur Pumpe hin weisen muss. Prüfen, dass der Ablassstopfen mit Dichtung (am Behälterboden) fest auf die Ablaufvorrichtung des Behälters aufgeschraubt ist. Den mitgelieferten flexiblen Schlauch mithilfe der entsprechenden Schlauchklemmen vom vertikalen Verbinder der Vorfilterpumpe mit dem Anschluss der "grauen Haube" (oder 6-Wege Ventil) verbinden (siehe Abbildung 2).

4.2 Einführen des Filtermaterials

Den Hebel- oder Schraubspannung des Filters lockern, den Spannung abnehmen und den Deckel mit dem Abdichtring anheben. Danach prüfen, dass der Filtersiebboden mit Feinschlitzung korrekt positioniert ist und sicherstellen, dass die Trennwand, die mit der Reinwasserkammer in Berührung ist, in ihre Aufnahme eingeführt ist. Sicherstellen, dass die Führungen auf dem Gitter des Siebbodens in die Seitenführungen an der Wand des Behälters übergehen. Die Trennwand muss in diese Führungen eingehängt werden mit den seitlichen Befestigungshaken am oberen Rand, so dass die obere Kante bündig mit dem oberen Rand des Behälters abschließt>>>.

ACHTUNG: *Um den Behälter und den Siebboden zu schützen, empfiehlt es sich vor dem Einführen des Filtersands zirka 20-30 cm Wasser in den Behälter zu schütten.*

Abbildung 3



Draufsicht Filterkessel ohne Deckel

Achtung: Fixierungsglasche, hier muss die Fixierungsnase des Filterdeckels einrasten

Nunmehr das Filtermaterial in die Filterkammer schütten (siehe Abbildung 3).

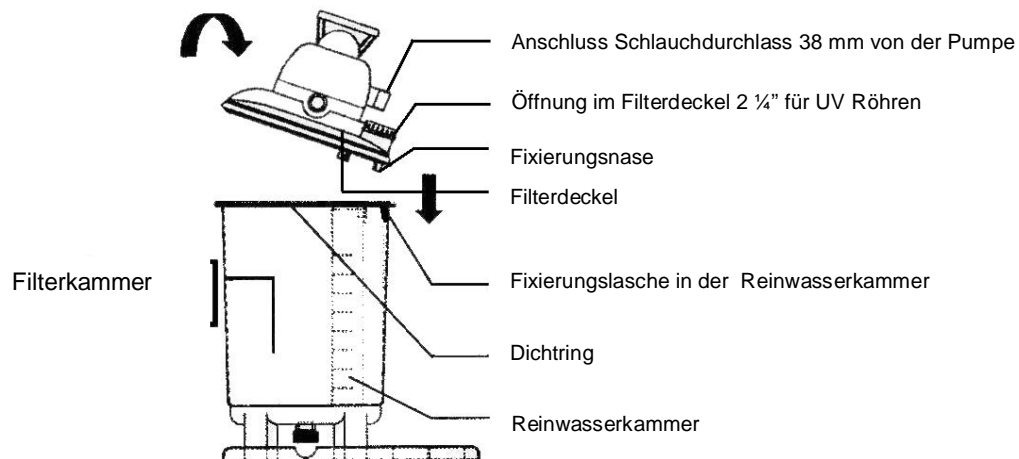
Das Filtermaterial besteht aus feuergetrocknetem Quarzsand (separat zu bestellen). Der Quarzsand mit einer Mindestkörnung von 0,80 mm. oder mehr muss der Norm **DIN EN 12904** entsprechen.

Den Deckel des Filterkessels sorgfältig schliessen. Eventuell vorhandene Sandkörner und Verunreinigungen von der Auflageflächen für den Dichtring sowie vom Dichtring selbst entfernen und eine dünne Schicht Vaseline auftragen. Prüfen, dass der Dichtring korrekt positioniert ist.

HINWEIS: *Nicht zu viel Sand einlegen. Der Sand darf nicht in die Reinwasserkammer gelangen, da dies zu Ablagerungen im Pool führen könnte (siehe Tabelle 2 - Technische Daten).*

Den Filterdeckel mit dem Anschluss der "grauen Haube" (6-Wege Ventil) zur Pumpe hin gerichtet auflegen. Die Fixierungsnase des Deckels (siehe Abb. 4) in die Fixierungsglasche in der Reinwasserkammer einführen (siehe Abb. 3), wobei darauf zu achten ist, dass der Deckel gleichförmig geschlossen wird. Den Spannring auf den Kessel, bzw. auf den Vorsprung des Deckels auflegen und anziehen.

Abbildung 4



VORSICHT: *Es empfiehlt sich den Spannring vorsichtig anzuziehen, da der Spanner (mittels Hebel oder Schraube) beim Einschnappen Verletzungen bewirken kann.*

4.3 Anschließen der Filteranlage an den Pool

Zum Anschließen der Filteranlage an den Pool müssen flexible Schläuche (bauseits) verwendet werden

- 1) – Die Saugseite der Vorfilterpumpe mit dem Skimmer (Pool) verbinden.
- 2) – Den Deckel des Filterkessels (Pool) mit dem Einlass des Skimmers verbinden.
- 3) – Den Deckel der Filteranlage (Ablauf) mit einem Kanalabfluss am Boden oder einer Sickergrube DN 100 verbinden.

Alle drei Schläuche sind an ihren Enden mit Hilfe von Schlauchklemmen (nicht im Lieferumfang enthalten) zu befestigen. Um die Bedienung der Anlage zu erleichtern, empfiehlt es sich am Pool, zwischen dem Skimmer, dem Pooleinlass und den entsprechenden Schlauchdurchführungen, einen Kugelhahn zu installieren.

Anschlussmöglichkeit der Filterpumpe in Richtung Pool (Druckseite) >>> Abbildung 5

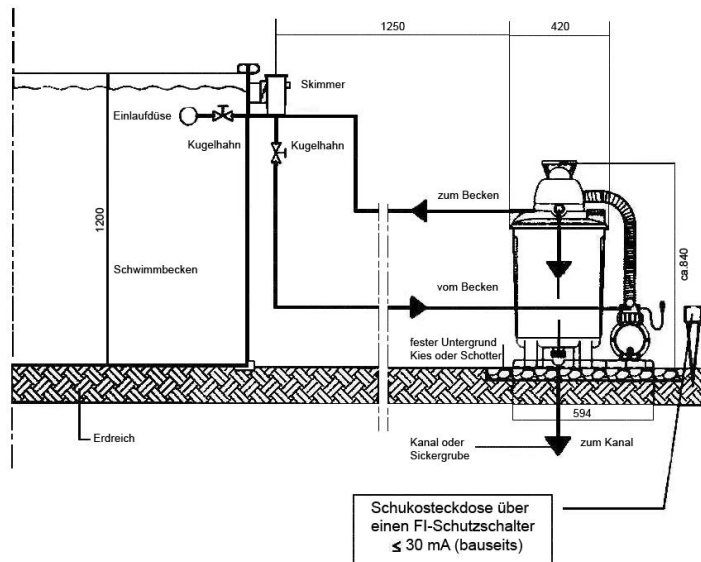
Flexibler Spiralschlauch Ø 32/38 mm oder mittels eines für Intex – Pools geeigneten Spezialadapters >>> Abbildung 5 (im Lieferumfang enthalten nur für Type 1050SF)

Anschlussmöglichkeit der Filterpumpe vom Pool (Saugseite) >>> Abbildung 5

Flexibler Spiralschlauch Ø 32/38 mm oder mittels eines für Intex – Pools geeigneten Spezialadapters >>> Abbildung 5 (im Lieferumfang enthalten nur für Type 1050SF)

4.4 Einbaubeispiel

Abbildung 5



5. Erstmalige Inbetriebsetzung

Nach dem Anfüllen des Filterkessels mit Quarzsand und nachdem sämtliche Verbindungen zwischen Filter, Pumpe und Pool vorgenommen wurden ist eine erstmalige Rückspülung durchzuführen, um die Anlage in Betrieb zu setzen (siehe hierzu Punkt 6 – "Inbetriebsetzung und nachfolgende Reinigungen des Filters"). Sollte sich die Filteranlage aus bautechnischen Gründen oberhalb des Wasserspiegels befinden (max. 1,50 m) ist ein Rückschlagventil am Eingang einzubauen (bauseits), der transparente Deckel der Pumpe abzunehmen und diese mit Wasser zu befüllen. Den Deckel sorgfältig schließen und sicherstellen, dass die Dichtung korrekt positioniert ist. Die Pumpe in Betrieb setzen und abwarten bis Wasser angesaugt wird. Falls erforderlich, denn Vorgang mehrmals wiederholen (siehe hierzu Punkt 6 – "Inbetriebsetzung und nachfolgende Reinigungen des Filters").

ACHTUNG: Nach Beendigung der Anschlussarbeiten müssen alle Anschlüsse und Schraubverbindungen, aus Sicherheitsgründen und, um Überschwemmungen vorzubeugen, noch einmal kontrolliert und auf ihre korrekte Positionierung überprüft werden.

HINWEIS: Nach DIN - EN 12904 ist beim Vorhandensein der o.g. Körnungsgößen ein Massenanteil von untermaßigen Partikeln in der Höhe von 10% zulässig. Es ist daher möglich, dass bis zum Nachspülen kleine Sandmengen in den Pool geraten.

5.1 Filtrationsdauer

Das im Pool enthaltene Wasser muss, je nachdem wie stark die Anlage beansprucht wird und wie groß sie ist, alle 24 Stunden mindestens 3 – 5-mal umgewälzt und gefiltert werden. Die erforderliche Zeit hängt von der Leistungsstärke der Filteranlage und den Abmessungen des Pools ab. Es empfiehlt sich jedoch eine tägliche Mindestdauer von 12 Stunden, die, im Falle einer starken Benutzung des Pools oder falls der Grad der Verschmutzung des Wassers ansteigen sollte, erhöht werden muss. Die erforderlichen Filtrationsintervalle lassen sich, mit Hilfe von handelsüblichen Timern (Zeitschaltuhren), auf separate Zeitspannen voreinstellen.

5.2 Filtern

Im Filterkessel werden die im Umwälzwasser befindlichen Schadstoffe vom Filterbett eingefangen. Die manuelle Zugabe eines geeigneten Flockungsmittels verbessert die Filterwirkung erheblich und reduziert die Verwendung von Wartungsprodukten. Die Reinigungseffizienz der Filteranlage basiert, neben der mechanischen Einwirkung, auf den sog. physikalisch-chemischen Prozessen bezüglich der Flockung im Filterbett.

6. Inbetriebsetzung und nachfolgende Reinigungen des Filters

- ▶ Die Vorfilterpumpe ausschalten.
- ▶ Das zentrale 6-Wege Ventil auf Position >> 4 << "Rückspülen" (= reinigen der Filterkammer) stellen.
- ▶ Die Vorfilterpumpe einschalten.
Nach einem Rückspülzyklus von zirka 2 Minuten fließt wird das erste Filtrat in den Ablauf ab.
- ▶ Die Vorfilterpumpe ausschalten.
- ▶ Das zentrale 6-Wege Ventil auf Position >> 2 << "Rückspülen" stellen.
- ▶ Die Vorfilterpumpe einschalten. Nach Ablauf eines Nachspülzyklus von zirka 30 Sek. ist der Filter sauber.
- ▶ Eine Sichtprüfung am Einlass des Ablaufkanals durchführen.
- ▶ Die Vorfilterpumpe ausschalten.
- ▶ Das zentrale 6-Wege Ventil auf Position >> 5 << "Entleeren" oder "Reinigen des Rohrs und des zentralen 6-Wege Ventils"
- ▶ Die Vorfilterpumpe einschalten. Dauer des Reinigungszyklus: zirka 15 Sekunden.
- ▶ Die Vorfilterpumpe ausschalten.
- ▶ Das zentrale 6-Wege Ventil auf Position >> 1 << "Filtern" stellen
- ▶ Die Vorfilterpumpe einschalten.
Die Filteranlage ist nun erneut betriebsbereit.

ACHTUNG: Das 6-Wege Ventil des Sandfilters darf grundsätzlich nur bei abgeschalteter Pumpe bewegt werden: Die Pumpe mit Vorfilter muss daher abgeschaltet werden! Hierzu ist entweder der Netzstecker zu ziehen oder die Pumpe über den Timerschalter (falls ein solcher vom Kunden eingebaut wurde) abzuschalten.

7. Anweisungen für den Gebrauch des zentralen 6-Wege Ventils

Die Standard-Ausstattung der Filtrationsanlage beinhaltet ein im Behälterdeckel eingebautes zentrales 6-Wege Ventil für manuelle Kontrolle, das für die erforderliche Leistung konfiguriert ist.

Den Ventilhebel mit der Handfläche nach unten drücken und mit der Einstellung beginnen. Folgende Arbeitspositionen stehen zur Verfügung:

Filtern	1	▶ Das Wasser wird gefiltert.
Nachspülen	2	▶ Nachspülen des Filtermediums und entsprechender Abfluss in das Abflussrohr.
Umwälzen	3	▶ Das Wasser wird umgewälzt und kehrt ungefiltert in den Pool zurück (By-pass).
Rückspülen	4	▶ Rückspülen des Filtermediums und entsprechender Abfluss der Verunreinigungen in das Abflussrohr.
Entleeren	5	▶ Reinigen des Rohrs und des 6-Wege Ventils und entsprechender Abfluss in das Abflussrohr.
Schließen	6	▶ Alle Ventilausgänge sind geschlossen und das Wasser zirkuliert nicht.

ACHTUNG: Der Ventilhebel darf nicht zum Tragen des Filterkessels benutzt werden, der abbrechen könnte.

8. Reinigen des Filters

Die fortlaufende Anhäufung von Verunreinigungen erhöht den Widerstand des Wasserdurchflusses von der Filter-Membrane. Falls der Druck im Filterkessel (Manometer) um zirka 0,2 – 0,3 bar gegenüber dem anfänglichen Druck ansteigt, ist der Filter zu reinigen (siehe Punkt 6).

HINWEIS: Um einwandfreie hygienische Bedingungen sicherzustellen und die Funktionstüchtigkeit des Filters zu optimieren, sollte der Filter mindestens alle 8 Tage gereinigt werden, unabhängig von der Dauer des Filters und dem Grad der Verunreinigungen, bedingt durch höhere Beanspruchung (höherer Druck). Je mehr die Beanspruchung zunimmt, desto öfter sollte die Reinigung erfolgen.

8.1 Wartungsarbeiten

Häufigkeit	Durchzuführende Arbeiten
Jede Woche	Rückspülen, ungeachtet des Grads der Verschmutzung. Den Vorfilterkorb der Pumpe reinigen*
Jedes Jahr (Nur bei Filteranlagen im Freien)	Vor Frostbeginn die Überwinterungsarbeiten durchführen. Bei der Inbetriebsetzung im nachfolgenden Frühjahr neuen Quarzsand einlegen.

* Reinigen der Vorfilterpumpe:

1. Die Vorfilterpumpe ausschalten (Netzstecker ziehen).
2. Alle Absperrventile schließen.
3. Die Ringmutter vom durchsichtigen Glas abschrauben und die Dichtung abnehmen. Den Ansaugfilter heraus nehmen, reinigen und erneut einsetzen. Die Dichtung und das durchsichtige Glas einlegen und die Ringmutter anziehen.
4. Alle Absperrventile öffnen.
5. Die Vorfilterpumpe erneut einschalten.

ACHTUNG: Die Pumpe darf nicht ohne den saugseitigen Filter oder ihren Griff betrieben werden, ansonsten besteht die Gefahr des Verstopfens oder Blockierens.

8.2 Störungen und Abhilfe

Störung	Ursache	Abhilfe
Der Manometer zeigt mehr als 1 bar an	Filterbett verschmutzt.	Den Filter wiederholt rückspülen und nachspülen (siehe Punkt 6).
Der Druck ist ungenügend	Der Saugfilter im Vorfilter der Pumpe ist verstopft.	Den Saugfilter der Pumpe mit Vorfilter reinigen.
Luft im Vorfilter der Pumpe	Undichtigkeit auf der Saugseite.	Prüfen ob die Klemmen und Schraubverbindungen korrekt angezogen sind.
Das Wasser läuft ab während gefiltert wird	Verschmutzungen im Bereich der Dichtung des 6-Wege Ventils.	Die Haube des 6-Wegeventils mithilfe der Funktion „Entleeren“ waschen (siehe Schema 8.3 - Position 5).
Der Filter ist undicht	Dichtung defekt.	Die Dichtung prüfen und ggf. ersetzen
Die Pumpe arbeitet nicht	Der Timer (Filterkontrolle) hat die Anlage ausgeschaltet. Der Netzstecker ist nicht eingesteckt. Der automatische Sicherheitsschalter hat angesprochen. Der Pumpenmotor ist defekt	Die Timereinstellungen überprüfen Den Stecker in die Steckdose stecken. Den Schalter aktivieren (falls dieser sofort anspricht liegt ein Defekt an der Steuerung oder der Pumpe vor). Die komplette Pumpe erneuern.
Die Pumpe arbeitet nicht	Der Timer (Filterkontrolle) hat die Anlage ausgeschaltet. Der Netzstecker ist nicht eingesteckt. Der automatische Sicherheitsschalter hat angesprochen. Der Pumpenmotor ist defekt	Die Timereinstellungen überprüfen Den Stecker in die Steckdose stecken. Den Schalter aktivieren (falls dieser sofort anspricht liegt ein Defekt an der Steuerung oder der Pumpe vor). Die komplette Pumpe erneuern.
Sand im Pool	Beim neuen Auffüllen von Sand sind immer noch untermaßige Partikel vorhanden. Sand im 6-Wege Ventil (vom Rückspülvorgang).	So lange rückspülen und nachspülen bis das Wasser sauber ist. In Position „Entleeren“ zirka 30 Sekunden lang in den

	<p>Die mit der Reinwasserkammer in Verbindung stehende Trennwand ist nicht korrekt eingesetzt.</p> <p>Der Siebboden des Filters ist beschädigt.</p>	<p>Abfluss pumpen (siehe Punkt 6).</p> <p>Die korrekte Position der Trennwand prüfen.</p> <p>Siebboden erneuern.</p>
--	---	--

Reparaturen und Eingriffe an der Vorfilterpumpe und am gesamten Filtrationssystem dürfen ausschließlich von qualifiziertem Fachpersonal vorgenommen werden.

8.3 Arbeitsschema des zentralen Mehrweg-Ventils

FILTERN - Position 1:

Pool → Pumpe → zentrales 6-Wege Ventil → Filterkammer → Reinwasserkammer → zentrales 6-Wege Ventil → Pool

NACHSPÜLEN – Position 2:

Pool → Pumpe → zentrales 6-Wege Ventil → Filterkammer → Reinwasserkammer → zentrales 6-Wege Ventil → Ablauf

UMWÄLZEN – Position 3:

Pool → Pumpe → zentrales 6-Wege Ventil → Pool

RÜCKSPÜLEN – Position 4:

Pool → Pumpe → zentrales 6-Wege Ventil → Reinwasserkammer → Filterkammer → zentrales 6-Wege Ventil → Ablauf

ENTLEEREN – Position 5:

Pool → Pumpe → zentrales 6-Wege Ventil → Ablauf

SCHLIESSEN – Position 6:

Ruhestellung: es läuft kein Wasser durch den Filter



9. Hinweise zur Entsorgung



Schützen Sie die Umwelt. Beachten Sie die an Ihrem Ort geltenden Bestimmungen. Entsorgen Sie elektrische Geräte die nicht mehr funktionstüchtig sind bei den hierfür vorgesehenen Sammelstellen.
Bei Geräten, die mittels austauschbaren Batterien gespeist werden, sind diese vor der Entsorgung zu entfernen.



WARNUNG

- Die Filterpumpe darf nicht eingeschaltet werden während der Pool benutzt wird.
- Starke Saugleistung! Während die Pumpe in Betrieb ist darf der Zulauf der Saugleitung nicht entfernt oder versperrt werden. Achten Sie ausdrücklich darauf, dass Hände und Haare nicht in die Nähe der Filtrations-Zulauföffnung der Filterpumpe geraten während diese in Betrieb ist.
- Schalten Sie die Filterpumpe aus oder trennen Sie das Netzkabel von der Steckdose bevor Sie den Filter und/oder die darin eingebauten Komponenten herrichten, reinigen oder entfernen.
- Der Einbau und/oder die Verwendung von Zubehörteilen, gleich welcher Art, die keine Originalteile sind ist ausdrücklich verboten. Die Verwendung von Nicht-Originalteilen bewirkt das Erlöschen der Garantie.
- Während der Wintermonate, bei niedrigen Temperaturen (von +3°C bis – 0°C) empfiehlt es sich, den Filter von Filtermaterial und Wasser zu entleeren, die Zubehörteile zu entfernen und alles in einem trockenen, geschlossenen Raum aufzubewahren.
- Eisbildung im Inneren des Filters oder an seiner Außenseite können zu Brüchen und/ oder zu Funktionsstörungen des Filters führen, was einen Verfall der Garantie zur Folge hat.

- Die Pumpe gemäß den in der Bedienungsanleitung enthaltenen Anleitungen aufstellen. Die Pumpe darf erst nach sorgfältigem Lesen und Verstehen des Inhalts der Bedienungsanleitung eingeschaltet oder ans Stromnetz angeschlossen werden.



ACHTUNG

- Die Pumpe niemals leer und ohne Wasser im Pumpeninneren laufen lassen: Der Motor könnte sich überhitzen und die Pumpe beschädigen.
- Die Schwergängigkeit des Klemmrings (clamp) stellt keinen Fabrikationsfehler dar sondern vielmehr eine weitere Sicherheitsmaßnahme zum Schutz von Jugendlichen und Kindern.

- Das Produkt und seine Zubehörteile an einem trockenen, sicheren und geschlossenen Ort aufbewahren.

SONNENDOM VISION



(Symbolfoto)

Bitte lesen Sie das Handbuch aufmerksam durch,
bevor Sie mit der Montage beginnen.

Vorab möchten wir Ihnen zum Kauf Ihres Sonnendoms gratulieren.

Ihr Sonnendom hat den großen Vorteil, Ihr Schwimmbecken um 5 - 7° C wärmer zu halten als ein nicht überdecktes Schwimmbad und schützt darüber hinaus Ihr Becken vor Verschmutzung. Das hilft Wasserpflegemittel zu sparen und senkt den Zeitaufwand für die Reinigung des Schwimmbeckens enorm. Außerdem vermindert der Sonnendom die Wasserverdunstung.

Der Sonnendom kann rasch und einfach auf Ihr Schwimmbecken montiert werden und verlängert Ihren Badespaß um 2 bis 3 Monate im Jahr.

GEBRAUCHSANLEITUNG UND ALLGEMEINES

Damit Sie recht lange Freude an Ihrem Akzent bzw. Vision Sonnendom haben, bitten wir Sie, die folgenden Hinweise zu beachten, die helfen, die Lebensdauer Ihres Sonnendoms zu verlängern!

Achten Sie bei Arbeiten am Schwimmbecken darauf, dass kein Werkzeug und keine scharfkantigen Gegenstände ins Schwimmbecken fallen und die Folie beschädigen.

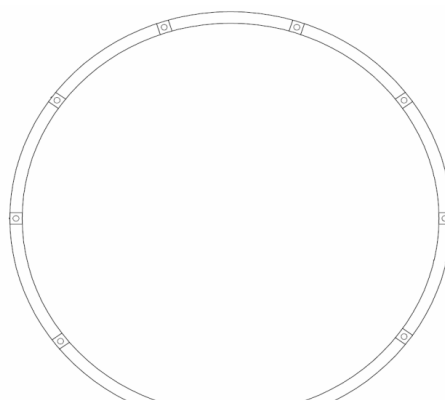
MONTAGE DES SONNENDOMS (mindestens 2 Personen erforderlich)

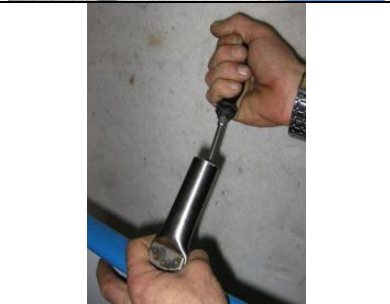
a) Anbringen der Sonnendom-Füße:




Bevor Sie mit der Montage der Sonnendom-Füße (Gestängehalterung) beginnen, messen Sie die Abstände lt. folgenden Angaben aus:

Beckengröße	Bezeichnung	Steher	Stahlmantellänge	Sonnendomfuß-Abstand (Kreisbogenabstand)
3,60m	SD 1012	10	11,38 lfm	1,14 m *
4,50m	SD 1015	10	14,28 lfm	1,43 m
5,40m	SD 1218	12	17,05 lfm	1,42 m
6,30m	SD 1621	16	20,18 lfm	1,26 m
5,40x3,60m	SD 161218	16	15,10 lfm	0,94 m
6,30x3,60m	SD 181221	18	16,93 lfm	0,94 m
7,20x3,60m	SD 201224	20	18,73 lfm	0,94 m
8,10x4,50m	SD 201527	20	21,48 lfm	1,07 m

* Bemaßungsbeispiel bei 3,60 m Becken, Abstand von Sonnendomfußmitte bis Sonnendomfußmitte 114 cm.



Maße in cm!	Vision
<p>1. Schritt</p> <p>Markieren Sie am besten mit einem wasserfesten Stift die Kreisbogenabstände (=Montageort für Sonnendom-Füße) lt. obiger Skala, für Ihre Beckengröße.</p>	
<p>2. Schritt</p> <p>Wenn Sie nun alle Maße festgelegt haben, klippen Sie die Sonnendom-Füße auf den Handlauf.</p>	
<p>3. Schritt</p> <p>Wenn nun alle Sonnendom-Füße auf Ihrem Platz sind, zeichnen Sie die Bohrlöcher an.</p>	
<p>4. Schritt</p> <p>Bohren Sie, mit einem 3mm Bohrer die markierten Löcher.</p>	
<p>5. Schritt</p> <p>Schrauben Sie die Füße, mit dem beige-packten Schraubensatz fest.</p>	
<p>6. Schritt</p> <p>Der Neigungswinkel kann mit einem Schraubendreher, Rohr od. ähnlichem durch leichtes Biegen nachjustiert werden.</p>	

<p>7. Schritt</p> <p>Wenn jetzt alle Sonnendom-Füße montiert und angeschraubt sind, beginnen sie mit dem Ausmessen der Sonnendom-haken (ca.20 cm von Handlaufunterkante).</p>	
<p>8. Schritt</p> <p>Wir empfehlen die Montage mittels der mitgelieferten kurzen Schrauben (bei schon montierten Becken ist hierbei die Folie auszuhängen). Bohren Sie mit einem 5mm Bohrer die markierten Löcher. (Achten Sie darauf, dass die Eisenspäne nicht zwischen die Folie und den Stahlmantel gelangen).</p>	
<p>9. Schritt</p> <p>Schrauben Sie nun die Sonnendomschrauben fest. Anschließend kann die Folie wieder eingehängt werden.</p>	

Wenn alle Sonnendom-Füße montiert sind, nochmals den richtigen Sitz prüfen!

b) Montage des Sonnendom-Gestänges:

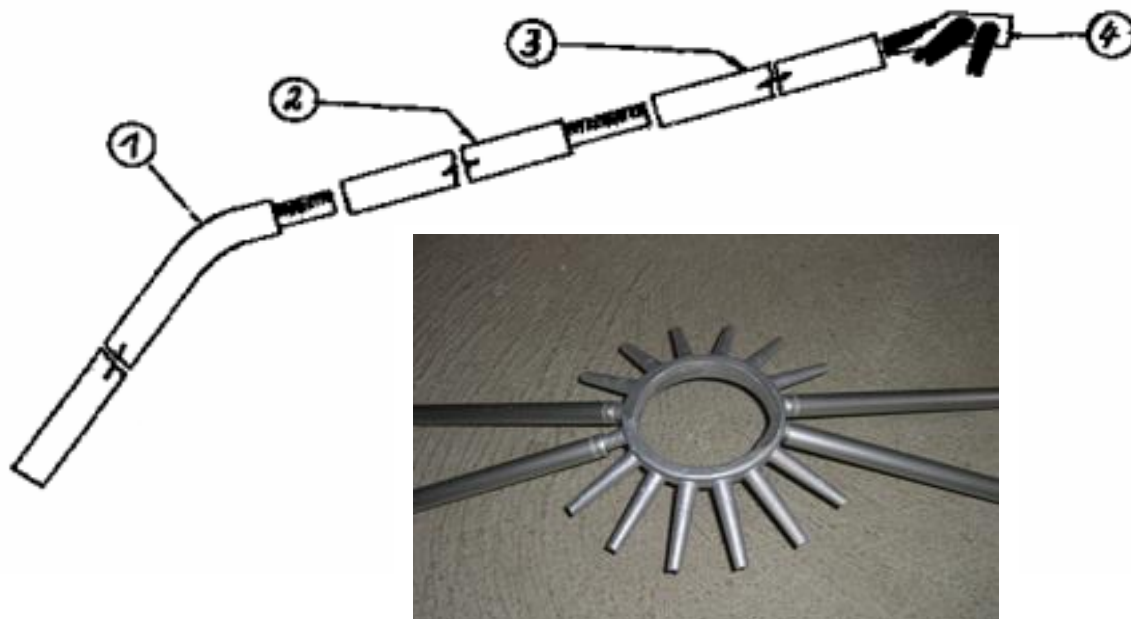
Bevor Sie mit dem Zusammenstecken der Rohre beginnen, ordnen Sie zuerst das Sonnendom-Gestänge nach seiner Form. Die Anzahl der verschiedenen Alustangen richtet sich nach der Beckengröße.

Zu jedem Sonnendom-Fuß (bereits montiert) gehört eine gebogene Stange und je nach Sonnendomgröße eine oder zwei gerade Stangen.

(Bei ovaler Beckenform beachten Sie unbedingt die beige packte, illustrierte Montageanleitung).

Stecken Sie nun alle, nach ihrer Form geordneten Aluminiumstangen zusammen. Es müssen gleich viele fertige Stangen werden wie Sonnendom-Füße am Schwimmbecken montiert wurden.

Jetzt stecken Sie zwei fertig zusammengefügte Stangen nebeneinander auf den Sonnendom-Stern (Mittelstück). Das gleiche machen Sie auf der genau gegenüberliegenden Seite des Sterns (siehe Abbildung).



Dieser gesamte zusammengesteckte Teil (Sonnendomstern und 4 zusammengebaute Stangen) wird nun von 2 Personen, die jeweils 2 Stangen halten, über das Becken gehoben und in die entsprechenden Sonnendom-Füße gesteckt.

Vorsicht, damit kein Teil in das Schwimmbecken fällt ! Während ein Mann die Konstruktion hält, werden vom 2. Helfer reihum alle anderen Stangen (immer wieder gegenüberliegende) zuerst auf den Stern geschoben und dann in den Sonnendom-Fuß gesteckt.

Lassen Sie sich bei dieser Arbeit Zeit und arbeiten Sie mit Vorsicht und Gefühl! Wenn das ganze Sonnendomgestänge aufgebaut ist, haben Sie schon das Schwierigste geschafft.

c) Aufziehen der Sonnendom-Folie (nur bei Windstille montieren)

Packen Sie die Folie aus (**Karton nicht mit einem Messer öffnen!**) und breiten Sie diese neben dem Schwimmbecken aus.

Achten Sie schon jetzt darauf, daß der Einstieg an der richtigen Stelle zu liegen kommt und bedenken Sie, daß die **Reißverschlüsse außen** und **Fenstergitter innen** sein müssen!

Ziehen Sie die mitgelieferte Sonnendomschnur (Nylonschnur) durch 2 oder 3 Ösen an der Sonnendomfolie (nicht zu schnell - **Reibung = Wärme = Beschädigung der Ösen**), werfen Sie die Sonnendomfolie über das Sonnendomgestänge und bringen Sie die Sonnendom-Folie in die richtige Lage (achten Sie darauf, dass der Einstieg an der gewünschten Stelle liegt).

Vorsicht bei scharfen Kanten und Ecken. Folie nicht ziehen, sondern heben !

Die Folie nun straff ziehen und spannen.

Ziehen Sie nun die Sonnendomschnur durch die Ösen der Folie rund um das Becken, abwechselnd von innen u. außen, und verknoten Sie diese.

Nun wird die Sonnendom-Folie mit Hilfe der Schnur nach unten gespannt.

Beim Spannen der Sonnendom-Folie müssen alle Fenster und der Einstieg geschlossen sein.

Es besteht die Möglichkeit, dass sich Ihre Sonnendomfolie nicht straff bis zu den Sonnendomhaken spannen lässt weil sie zu lang ist. Für diesen Fall liegen Ihrem Sonnendomgestänge einige zusätzliche Aluminium-Rohrstücke bei. Diese können Sie mit einer Eisensäge auf die gewünschte Länge anpassen und als Verlängerung auf die Verjüngungen der Sonnendomstangen schieben. Dadurch wird Ihr Sonnendom größer und die Folie sollte sich schön straff spannen lassen.

Bitte beachte Sie, dass die Sonnendomfolie immer weiter schrumpft je älter sie wird. Es ist deshalb wahrscheinlich, dass Sie die Verlängerungsstücke nach 1 - 3 Jahren wieder entfernen müssen.

HANDHABUNGSTIPPS

Die Folie ist durch ihre Geschmeidigkeit und Elastizität gegen Wind und Regen, aber auch gegen Hagel weitestgehend unempfindlich, vorausgesetzt die Fenster und der Einstieg sind geschlossen.

Bei aufkommendem Wind oder Schlechtwetter daher unbedingt alle Fenster und den Einstieg schließen!

Ansonsten könnte Ihr Sonnendom durch die Windeinwirkung beschädigt werden. Im übrigen sollten Sie Ihren Sonnendom regelmäßig lüften.

Bei Schönwetter können Sie den Sonnendom auch zur Gänze öffnen. Zu diesem Zweck hängen Sie die Sonnendomschnur aus den Haken aus und rollen die Folie nach oben. So einfach verwandeln Sie Ihr überdachtes, aufgewärmtes Becken bei besonders heißem Wetter in ein luftiges Freibad.

Am Abend oder bei aufkommendem Wind müssen Sie die Folie wieder herunter-schlagen, die Schnur einhängen und alle Öffnungen schließen (Gefahr der Abkühlung bzw. Beschädigung).

Um immer eine leichte Handhabung der Reißverschlüsse zu gewährleisten, empfehlen wir, diese von Zeit zu Zeit mit Vaseline zu behandeln!

BODENSAUGEN

Obwohl Sie durch Ihren Cranpool-Sonnendom fast keine Verschmutzung Ihres Schwimmbeckens feststellen werden, jedoch durch Badegäste immer wieder Schmutzteilchen ins Wasser gelangen, könnte es notwendig sein, zwischendurch einmal den Boden mit dem Bodensauger zu reinigen.

Auch für diese Tätigkeit empfiehlt sich das Hochschlagen der Sonnendom-Folie, zumindest auf einer Seite.

REINIGUNG DER SONNENDOM-FOLIE

Damit Ihre Sonnendom-Folie lange Zeit elastisch bleibt und sie recht lange Freude an Ihrem Sonnendom haben, sollten Sie die Folie regelmäßig (1 x in der Woche) reinigen.

Dies geschieht am einfachsten mit einem Gartenschlauch und der Teleskopstange des Bodensaugers, auf der Sie die passende Reinigungsbürste mit einem Lappen aufstecken können.

Mit dem Gartenschlauch und der Reinigungsbürste reinigen Sie nun segmentweise alle Felder Ihres Sonnendomes. Bei stärkerer Verschmutzung empfehlen wir die Verwendung von lauwarmem Wasser und dem bewährten RANDKLAR.

Reinigen Sie auch die Fensterteile und den Einstieg, da sich im aufgerollten Teil Schmutz ansammelt und die Folie braun werden kann.

Denken Sie bitte daran, dass eine regelmäßige Reinigung Ihrer Sonnendom-Folie deshalb wichtig ist, weil sich ansonsten der Staub und der Schmutz durch die Sonnenbestrahlung richtiggehend in die Folie einbrennen und dann nicht mehr so leicht abgewaschen werden kann.

Nur durch regelmäßige Reinigung erhalten Sie die volle Elastizität und Geschmeidigkeit Ihrer Sonnendom-Folie und damit ihre einwandfreie Funktion.

EINWINTERUNG DES SONNENDOMES

Beachten Sie bitte, dass Ihr Sonnendom nicht winterfest ist!

Die Sonnendom-Folie muss am Ende der Badesaison auf alle Fälle vor dem ersten Frost abmontiert werden.

Das Sonnendom-Gestänge ist in Gebieten mit einer durchschnittlichen Schneehöhe von mehr als 50 cm abzumontieren.

Vor dem Abmontieren der Sonnendom-Folie muss diese gewissenhaft gereinigt (siehe Reinigungsanleitung) und gut getrocknet werden.

Zur Überwinterung wird die Folie großflächig zusammengelegt und in einem Karton trocken gelagert. Achten Sie darauf, dass die Folie im Winter keinem Sonnenlicht ausgesetzt ist.

VERSICHERUNG SONNENDOM

Wir empfehlen Ihnen, Ihren Versicherungsberater zu kontaktieren.