

Allgemeine Anleitungen



Sicherheitsregeln für Pool-Besitzer



Ihr Pool enthält ein große Menge Wasser und ist tief genug, um an sich eine Gefahr für Leben und Gesundheit der Benutzer darzustellen, wenn die folgenden Sicherheitsregeln nicht streng eingehalten werden. Erstbenutzer laufen die höchste Verletzungsgefahr. Bitte stellen Sie sicher, dass alle Benutzer die Sicherheitsregeln verstehen, bevor sie das Pool benutzen. Stellen Sie neben dem Pool **NICHT VOM POOLBECKENRAND SPRINGEN** Schilder auf.



Für weitere Sicherheitshinweise lesen Sie bitte die beiliegende Broschüre *Genießen Sie Ihr Aboveground/Onground-Swimmingpool auf vernünftige Weise*

1. Nicht vom Poolbeckenrand springen

Der obere Rand Ihres Pools ist kein Steg und darf nicht benutzt werden, um ins Becken zu springen. Verbieten Sie das Springen und Eintauchen ins Becken von einem nahegelegenen Terrassendeck oder dem oberen Rand des Pools. Dies kann zu schweren Verletzungen führen.



2. Das Pool nie allein benutzen

Lassen Sie die Benutzung des Pools nur zu, wenn außer dem Schwimmer mindestens eine weitere Person zugegen ist. Es sollte stets jemand zugegen sein, um im Notfall Hilfe leisten zu können.



3. Kinder nie unbeaufsichtigt lassen

Lassen Sie Kinder nie im oder in der Nähe des Pools allein und unbeaufsichtigt, auch nicht für eine Sekunde. Es gibt keinen Ersatz für die laufende Beaufsichtigung durch Erwachsene.



4. Kein wildes Spiel

Lassen Sie kein wildes Spiel im und um Ihr Pool herum zu. Oberflächen können, wenn sie nass sind, rutschig und gefährlich werden.



5. Das Pool nachts beleuchten

Wenn das Pool nach Einbruch der Dunkelheit benutzt wird, muss für eine angemessene Beleuchtung des Poolbereichs gesorgt werden, so dass die Tiefe des Pools und alle Merkmale im und um das Pool herum richtig eingeschätzt werden können. Für Empfehlungen, was die Beleuchtung betrifft, wenden Sie sich bitte an Ihren örtlich zugelassenen Elektriker.



6. Zugang zum Pool einschränken

Lassen Sie keine Stühle oder anderes Mobiliar neben dem Pool stehen, das ein Kind benutzen könnte, um in das Pool zu klettern. Die Leitern stets entfernen, wenn das Pool nicht beaufsichtigt ist. Streng empfohlen wird ein um das Pool oder den Garten führender Zaun mit einem verschließbaren Tor. In einigen Gerichtsbarkeiten kann dies sogar gesetzlich vorgeschrieben sein.



7. Kein Alkohol und keine Drogen

Der Konsum von Alkohol oder Drogen ist mit Pool-Aktivitäten unvereinbar. Personen, die Alkohol oder Drogen zu sich genommen haben, sollten nicht ins Pool gelassen und im Umfeld des Pools beaufsichtigt werden.



8. Auf Sauberkeit und Hygiene achten

Ihr Filtersystem entfernt Schwebeteilchen aus dem Wasser und der Skimmer entfernt Insekten, Blätter und anderen Schmutz von der Wasseroberfläche. Achten Sie darauf, dass Sie die richtigen Poolchemikalien gemäß der Anleitung verwenden, um gesundheitsschädliche Bakterien zu zerstören und Algenbildung zu verhindern. Nicht vergessen, unhygienisches Wasser ist ein ernste Gesundheitsgefahr.



A. Einführung: Zusammenbau des Pools

Bevor Sie beginnen, bitte alle Anleitungen sorgfältig durchlesen.

In diesen Anleitungen wird erklärt, wie man das Pool aufbaut. Einfach Schritt für Schritt den Anleitungen folgen. Fangen Sie mit diesem Teil, **ABSCHNITT 1**, an, und fahren Sie fort mit **ABSCHNITT 2 - 4**, um Ihr Pool fertig aufzubauen.

In **ABSCHNITT 1, 2** und **3** finden Sie Informationen für verschiedene Poolgrößen und -arten. Halten Sie sich genau an die Anleitungen und achten Sie darauf, dass Sie die Informationen verwenden, die für Ihr spezifisches Pool gelten.

ABSCHNITT 1 enthält u.a. auch **Sicherheitsregeln** und Anleitungen, wie Sie Ihr Pool jahrein, jahraus sauber und in gutem Zustand halten können. Vergessen Sie nicht, die **Sicherheitsregeln** zu lesen, und sicherzustellen, dass jeder, der Ihr Pool benutzt, diese Regeln liest und versteht.



B. Einen Standort für Ihr Pool bestimmen

Wichtiger Hinweis:

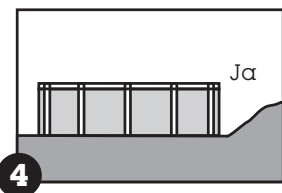
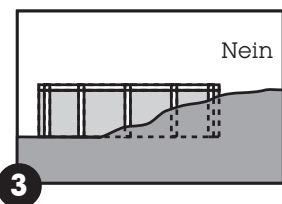
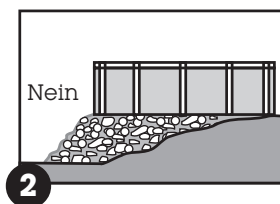
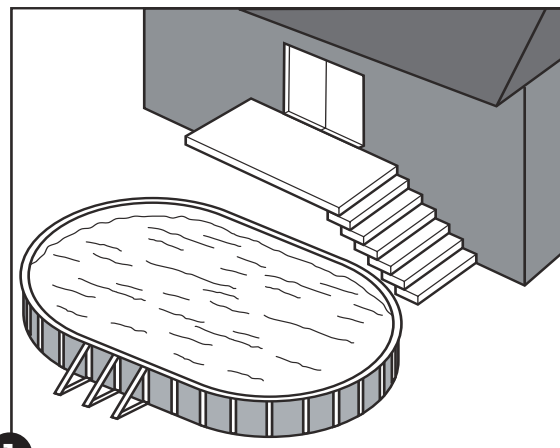
Die Vorbereitung des Bodens ist einer der wichtigsten Schritte des Aufbauprozesses. Eine richtige Grundlage sorgt dafür, dass der Aufbau des Pools problemlos verläuft, und dass keine Probleme auftreten, wenn das Pool mit Wasser gefüllt wird.

Bevor Sie beginnen, alle Poolrahmen-Kartons öffnen und alle Anleitungen lesen. Nicht vergessen, Abschnitt 2 zu lesen. Verschaffen Sie sich einen kompletten Überblick über das Poolfundament und den Aufbau der Stützpfiler, bevor Sie mit der Vorbereitung des Bodens beginnen.

1. Das Terrain

Achten Sie besonders darauf, dass Sie den richtigen Standort für Ihr Pool auswählen:

- Wählen Sie einen großen Raum aus, der so flach und eben wie möglich ist.
- Wählen Sie eine Stelle auf trockener, fester Erde aus – bauen Sie Ihr Pool **nicht** auf Asphalt, Teerpappe, Sand, Kies, Torf, Holz oder chemisch behandelter Erde auf. Fragen Sie Ihren Pool-Händler, ob in Ihrer Gegend Nussgras wächst. Diese Art von Gras kann durch Ihre Poolfolie wachsen. Ihr Händler wird Sie am besten beraten können, wie Sie diese Stelle behandeln müssen.
- Abschrägige Bereiche müssen eben gemacht werden, und zwar indem hohe Stellen abgetragen werden, **nicht** indem tiefe Stellen angefüllt werden. Es kann sein, dass Sie Erdbewegungsmaschinen mieten müssen.





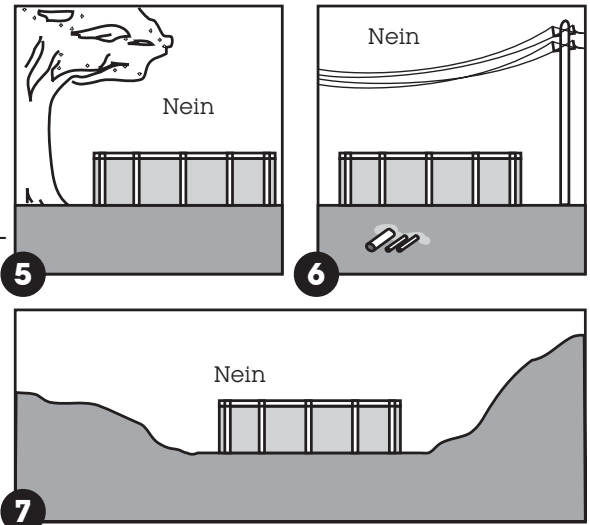
Wichtig:

Wenn Sie die Mitte des Pools bestimmen, darauf achten, dass Sie die Konstruktionen bzw. Bauten (Deck, Terrasse, Haus) oder zugehörige Dinge (z.B., wie Umkleidekabinen, Gartenlaube), die sich unter Umständen neben dem Pool befinden

2. Dinge, die zu vermeiden sind

Stellen Sie Ihr Pool **nicht** in der Nähe von oder auf folgenden Dingen auf:

- Überhängende Baumzweige.
- Freileitungen und Wäscheleinen.
- Unterirdisch verlegte Rohre und Leitungen – kontaktieren Sie Ihren Gas- und Stromversorgungsbetrieb und Ihre Telefonfirma, um herauszufinden, wo sich die unterirdisch verlegten Rohre und Leitungen befinden, **bevor** Sie anfangen zu graben.
- Hügeliges und unebenes Terrain.
- Bereiche mit schlechter Entwässerung.
- Gras, Steine und Wurzeln. Gras wird unter der Poolfolie verfaulen, und Steine und Wurzeln werden die Poolfolie beschädigen.
- Bereiche, die erst vor kurzem mit ölbasierten Unkrautbekämpfungsmitteln, Chemikalien oder Düngemitteln behandelt wurden.



3. Vorausplanen

- Werden Sie später neben dem Pool ein Terrassendeck bauen? Geben Sie acht, dass Sie genügend Platz lassen
- Werden Sie Pool-Zubehör oder andere Geräte benutzen, die an Strom oder Gas angeschlossen werden müssen? Bauen Sie Ihr Pool in der Nähe dieser Anschlüsse auf, oder lassen Sie sie später von einer zugelassenen Firma installieren.

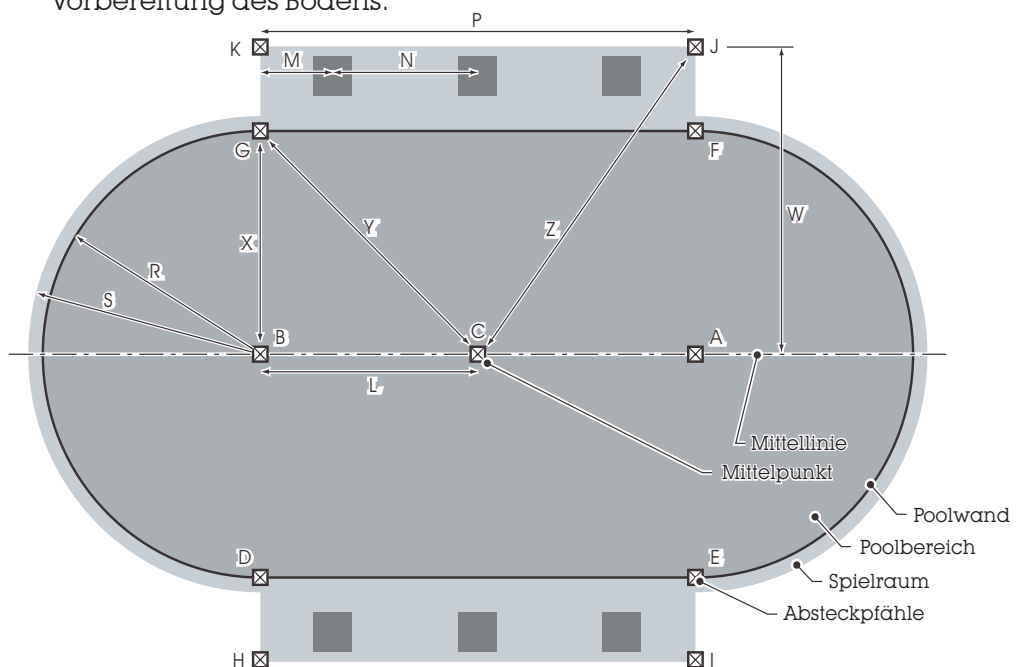
C. Vorbereitung des Pool-Fundaments

1. Die richtige Zeichnung für die Vorbereitung des Bodens auswählen

- a. Wählen Sie die für Ihre Poolgröße passende Zeichnung aus den nachstehenden fünf Grundrisszeichnungen aus. Diese Zeichnung hat alle erforderlichen Abmessungen für die folgenden Anleitungen bezüglich der Vorbereitung des Bodens.

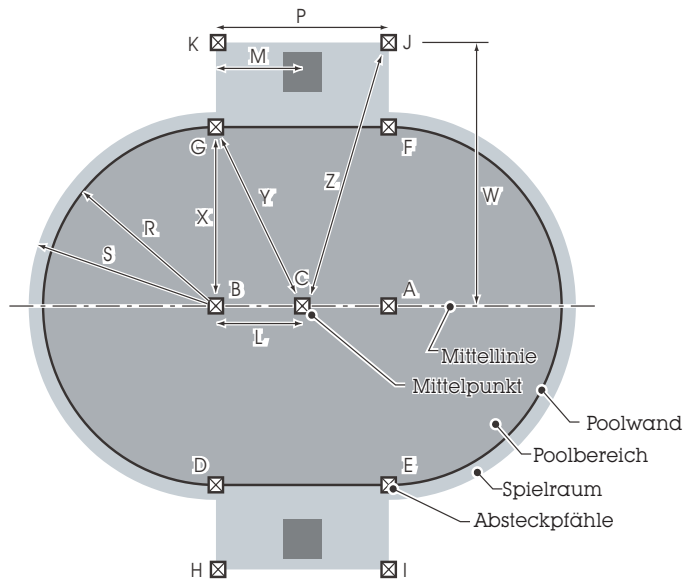
Abmessungen des 9.14m x 4.57m Ovalen Pools

R	229 cm
S	259 cm
L	229 cm
M	77 cm
N	151 cm
P	457 cm
W	340 cm
X	229 cm
Y	323 cm
Z	410 cm



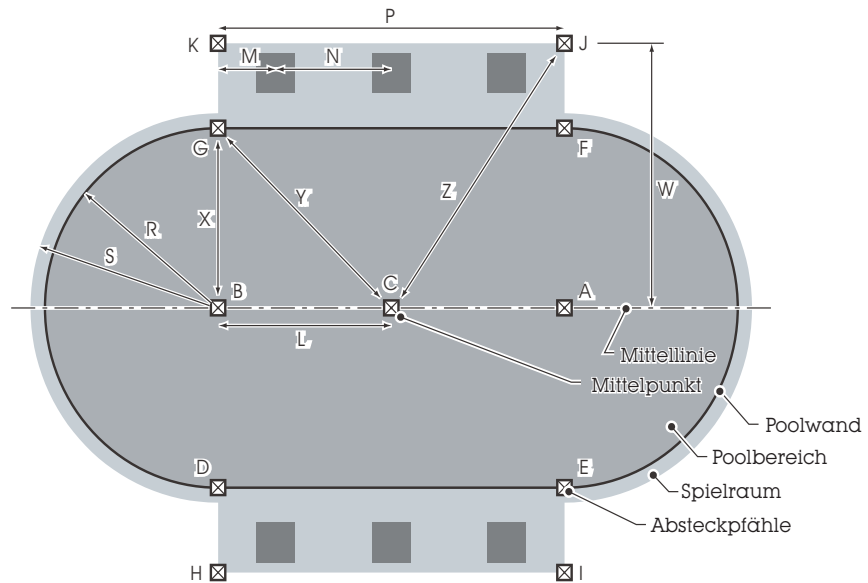
**Abmessungen des
5.49m x 3.66m
Ovalen Pools**

R	183 cm
S	213 cm
L	91 cm
M	91 cm
P	72 cm
W	116 cm
X	183 cm
Y	204 cm
Z	309 cm



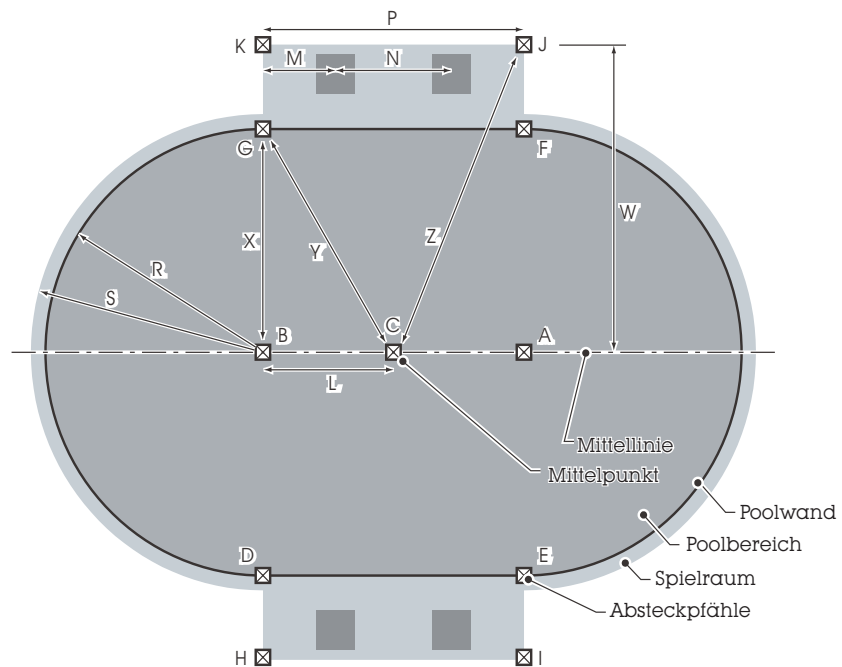
**Abmessungen des
7.32m x 3.66m
Ovalen Pools**

R	183 cm
S	213 cm
L	183 cm
M	61 cm
N	122 cm
P	366 cm
W	295 cm
X	183 cm
Y	258 cm
Z	347 cm



**Abmessungen des
7.32m x 4.57m
Ovalen Pools**

R	229 cm
S	259 cm
L	137 cm
M	76 cm
N	122 cm
P	274 cm
W	340 cm
X	229 cm
Y	267 cm
Z	367 cm



**Abmessungen des
10.06m x 5.49m
Ovalen Pools**

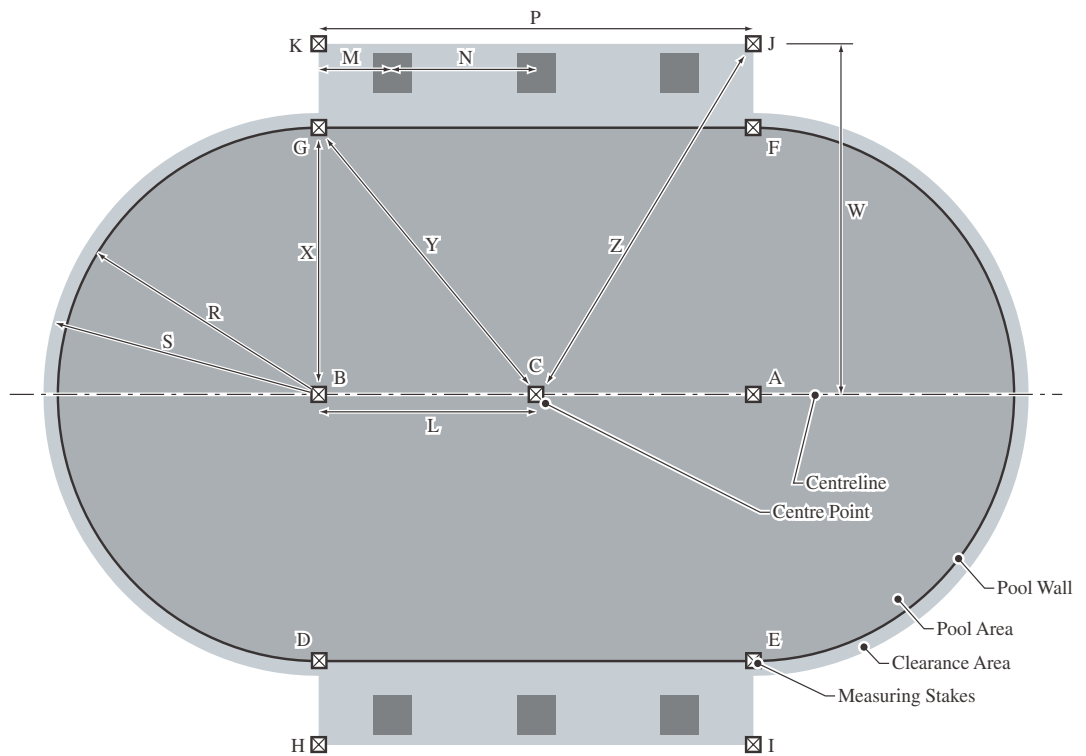
R	274 cm
S	305 cm
L	229 cm
M	77 cm
N	151 cm
P	457 cm
W	386 cm
X	274 cm
Y	357 cm
Z	449 cm



Wichtig:

Wählen Sie den Standort Ihres Pools aus. **Achten Sie darauf**, dass Sie angemessenen Abstand zu benachbarten Konstruktionen oder Bauten (d.h. Zäunen, Häusern usw.) halten. Um diesbezüglich sowie Auskunft zu etwaigen zusätzlichen Anforderungen, was die Installation von Pools in Ihrer Gegend betrifft, zu erhalten, wenden Sie sich bitte an die lokalen Behörden.

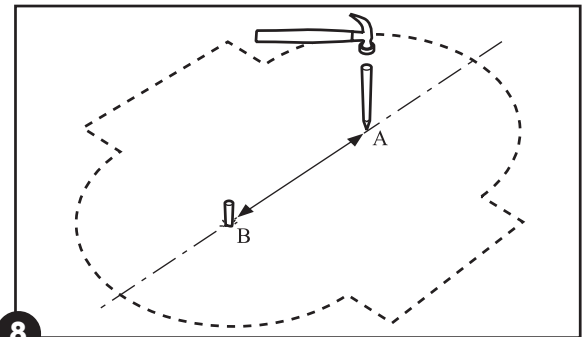
Die Lage der Poolmittellinie lässt sich errechnen, indem Sie die Abstände, die Ihnen die lokalen Behörden genannt haben, der Abmessung **S** der vorstehenden Zeichnungen hinzufügen.



2. Den Bereich markieren

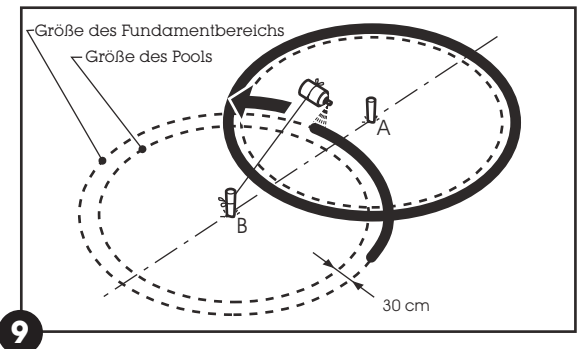
a. Zwei Pflöcke (A) und (B) in den Boden schlagen. Beide Pflöcke werden auf der **Mittellinie** Ihres Pools liegen. Bitte entnehmen Sie den richtigen Abstand zwischen diesen Pflöcken der nachstehenden Tabelle.

Anmerkung: Der Abstand **A** zu **B** ist gleich der Abmessung **P** in der vorstehenden Poolzeichnung.



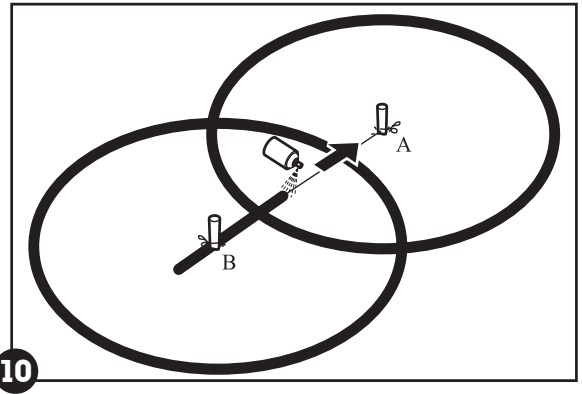
Poolgröße	Abstand zwischen Pflöck (A) und (B)
5.49m x 3.66m	183 cm
7.32m x 3.66m	366 cm
7.32m x 4.57m	274 cm
9.14m x 4.57m	457 cm
10.06m x 5.49m	457 cm

b. Einen Bindfaden an Pflöck (A) und einer Dose mit Sprayfarbe befestigen, und eine Kreislinie auf den Boden sprühen. Dasselbe für Pflöck (B) wiederholen. Die Länge des Bindfadens, die Sie für Ihr Pool benötigen, können Sie der Tabelle auf der nächsten Seite entnehmen. Die Kreise sind überall 30 cm größer als das Pool.



Poolgröße	Länge des Bindfadens
5.49m x 3.66m	213 cm
7.32m x 3.66m	213 cm
7.32m x 4.57m	259 cm
9.14m x 4.57m	259 cm
10.06m x 5.49m	305 cm

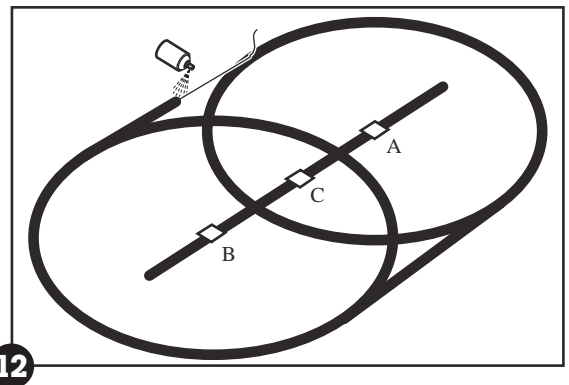
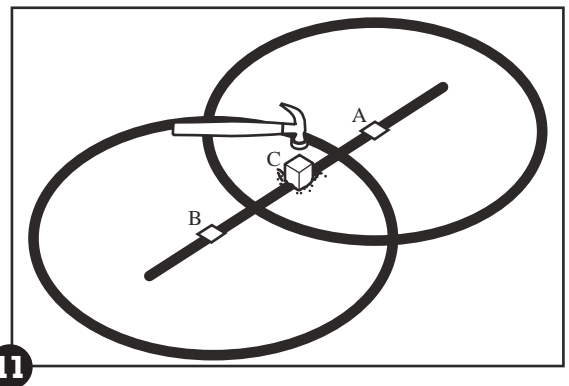
- c. Die beiden Pflöcke (A) und (B) mit einem Stück Bindfaden verbinden. Diesen Bindfaden als Anhaltspunkt benutzen, um mit der Spraydose die Mittellinie auf den Boden zu sprühen.



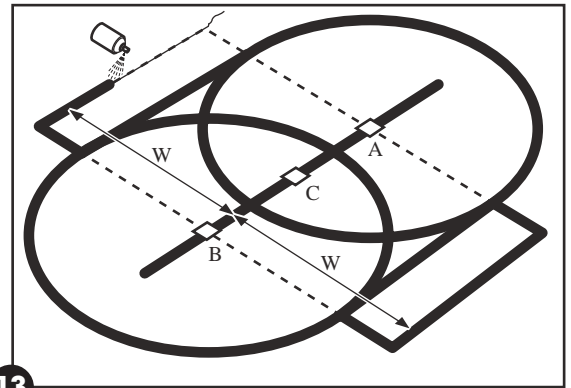
Wichtig:

Genau messen, um sicherzustellen, dass der mittlere Pflock (C) an der richtigen Stelle ist, und zwar **genau auf halber Strecke** zwischen Pflock (A) und (B). Pflock (C) wird später als Bezugspunkt für andere Messungen dienen.

- d. Einen flachköpfigen Pfahl (C) genau auf halber Strecke zwischen Pflock (A) und (B) auf der Mittellinie in den Boden hämmern. Pflock (C) ist der exakte Mittelpunkt Ihres Pools. Der Pfahl muss mindestens 25 mm im Quadrat und 15 cm lang sein. Soweit einhämmern, dass er mit dem Boden abschließt.
- e. Die Pflöcke (A) und (B) durch zwei weitere flachköpfige Pfähle ersetzen. Soweit einhämmern, dass sie mit dem Boden abschließen.
- f. Die beiden Kreise mit zwei geraden Linien verbinden, um ein Oval zu erhalten. Die Linie mit der Spraydose auf den Boden sprühen. Als Anhaltspunkt jeweils einen Bindfaden zwischen zwei Pflöcken spannen.



- g. Die Bereiche entlang beider geraden Seiten Ihres Ovals markieren. Benutzen Sie Bindfaden und Pflöcke als Anhaltspunkt, um gerade Linien mit der Spraydose zu sprühen. Bitte die richtige **Breite W** von der Mittellinie des Pools aus entnehmen. Die Endpunkte der beiden Seitenbereiche sollten ein Quadrat mit Pfahl (A) und (B) bilden.



13

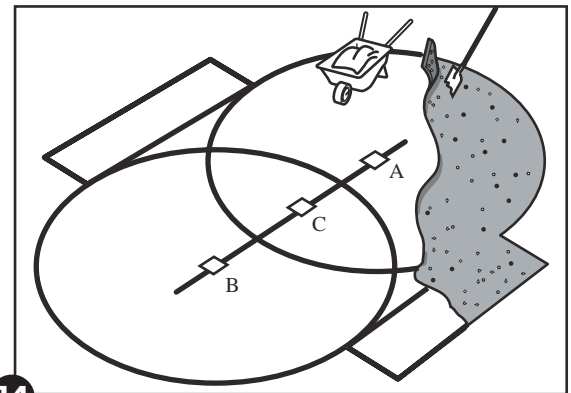
Poolgröße

Abstand von der Mittellinie für den Seitenbereich

12' x 18'	295 cm
12' x 24'	295 cm
15' x 24'	340 cm
15' x 30'	340 cm
18' x 33'	386 cm

3. Die Grassode entfernen

- Die Grassode und alle Pflanzen aus dem Kreis entfernen.
- Eventuelle Stöckchen, Steine und Wurzeln aus dem Kreis entfernen.



14

4. Den Bereich ebnen

- Sie werden den Poolfundamentbereich mit Hilfe eines Two-by-Fours (Holzbrett mit den Maßen 2 x 4 Zoll, also rund 5 x 10 cm) ebnen. Bitte entnehmen Sie die Länge des **geraden** Two-by-Fours, das Sie für Ihr Pool benötigen, der nachstehenden Tabelle entnehmen.

Poolgröße

Länge des Two-by-Fours

5.49m x 3.66m	213 cm
7.32m x 3.66m	213 cm
7.32m x 4.57m	259 cm
9.14m x 4.57m	259 cm
10.06m x 5.49m	305 cm

- Die Höhe des Pfahls (A, B oder C), der sich am **tiefsten** Ende des Poolbereichs befindet, nach unten verstellen, indem Sie ihn soweit in den Boden hämmern, bis er **genau** mit dem Boden abschließt. Eine Wasserwaage auf ein Two-by-Four stellen und das Holzbrett über die drei Pfähle legen, um sicherzustellen, dass sie genau auf gleicher Höhe sind. Die anderen beiden Pfähle wie erforderlich nach unten verstellen.

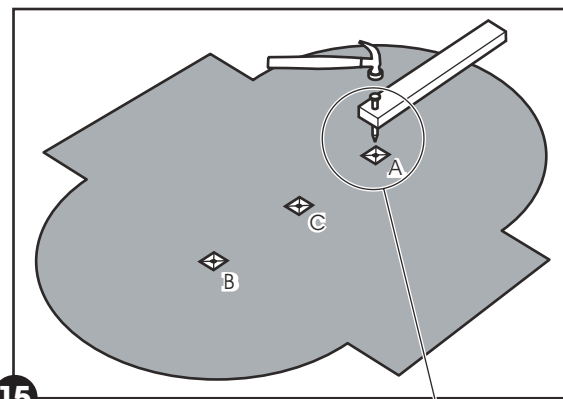


Nicht vergessen:

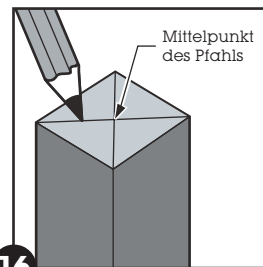
Ihr Pool darf keine unebenen Stellen haben. Nehmen Sie sich die nötige Zeit, um sicherzustellen, dass das Fundament völlig eben ist.



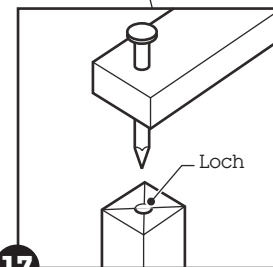
- c. Ein Ende des Two-by-Fours auf den Pfahl nageln, der sich im **tiefsten** Bereich des Poolfundaments befindet. Zuerst oben in der **Mitte** des Pfahls ein Loch für den Nagel bohren. Das Loch groß genug machen, so dass der Nagel ein bisschen locker ist, und entfernt werden kann, ohne den Pfahl zu bewegen. Bevor Sie das Loch bohren, die Mitte oben auf dem Pfahl markieren, indem Sie diagonale Linien zwischen den gegenüberliegenden Ecken ziehen (siehe Abbildung 16). Einen Nagel benutzen, der lang genug ist, um das Ende des Two-by-Fours am Pfahl zu halten, während Sie es rotieren.



15

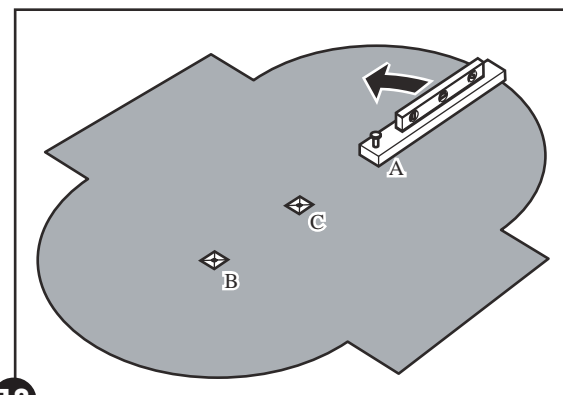


16



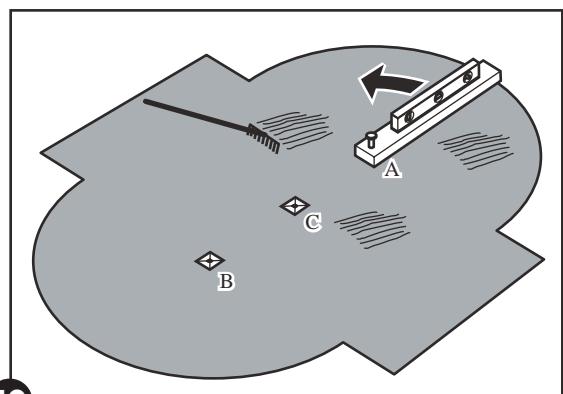
17

- d. Eine Wasserwaage auf das Two-by-Four stellen, und das Two-by-Four im Kreis bewegen, um die unebenen Stellen zu finden.

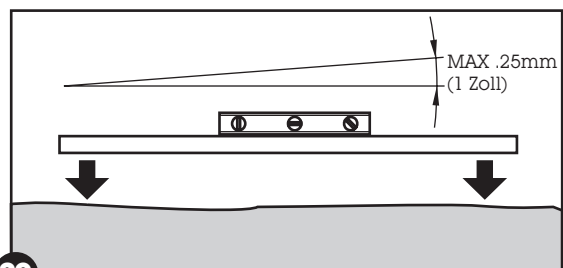


18

- e. Alle hohen Stellen mit einer Schaufel, Hacke oder Harke entfernen. Wenn Sie eine große Fläche ebenen müssen, müssen Sie unter Umständen eine Erdbewegungsmaschine mieten. Nicht vergessen, Ihr Pool **muss** über den ganzen Durchmesser des Pools eben sein, bis auf 25 mm genau. Gegebenenfalls die Pfahlhöhe verstellen und Erde abtragen, bis der gesamte Bereich eben ist.



19



20

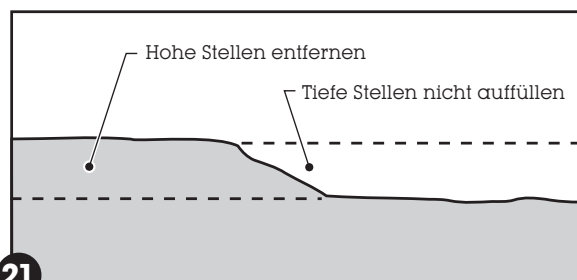


Tipp:

Gebrauchen Sie anstelle der Wasserwaage, ein Vermessungsinstrument, falls eins verfügbar ist.

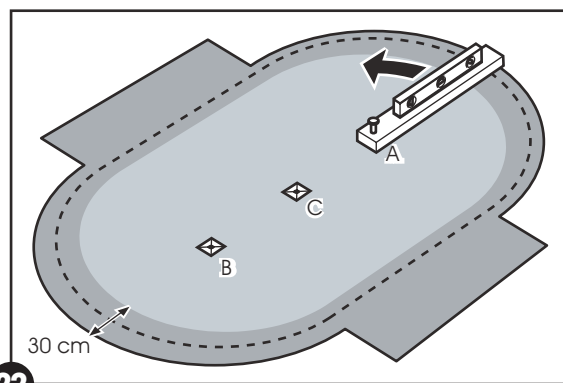


- f. Tiefe Stellen **nicht** auffüllen, da dies eine unsichere Grundlage für Ihr Pool schafft. Löcher von kleinen Steinen und kleine Senken und Vertiefungen können aufgefüllt werden. Die Erde **muss** jedoch mit einem Stampfwerkzeug festgestampft werden.



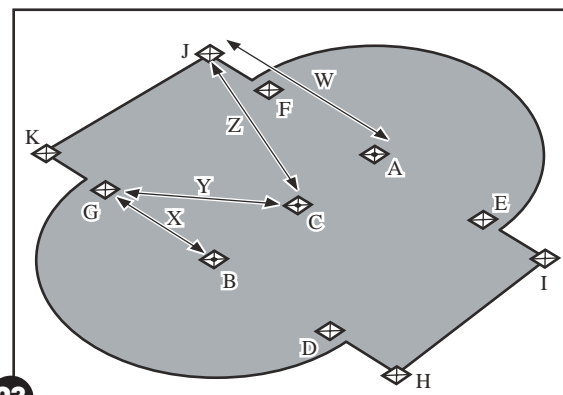
- g. Das Two-by-Four vom Pfahl entfernen und es auf den nächsten Pfahl auf der Mittellinie nageln.
 h. Die letzten 5 Schritte wiederholen, bis der gesamte ovale Bereich eben ist. Nehmen Sie sich genügend Zeit und stellen Sie sicher, dass der Bereich völlig eben ist. Nicht vergessen, Ihr Pool muss über den ganzen Durchmesser des Pools bis auf 25 mm eben sein. Gegebenenfalls die Höhe aller Pfähle verstellen und solange Erde abtragen, bis der gesamte Bereich eben ist.

- i. Die Bereiche entlang der geraden Seiten des Ovals mit dem restlichen Bereich auf eine Höhe bringen.
 j. Die äußeren 30 cm der runden Enden, wo sich die Poolwand befinden wird, und die Bereiche entlang der geraden Seiten des Ovals nochmals auf hohe oder tiefe Stellen überprüfen. Sicherstellen, dass diese Bereiche völlig eben sind. Die untere Seite der Poolwand **muss** flach auf dem Boden aufliegen. Es dürfen keine Hohlräume darunter sein.



5. Eckpfähle hinzufügen

- a. Acht Eckpfähle (D), (E), (F), (G) und (H), (I), (J) und (K) vorbereiten, indem Sie den Mittelpunkt auf jedem Pfahl wie unter Schritt 4(c) beschrieben markieren.
 b. Die acht Eckpfähle in den Boden hämmern, und zwar bis sie mit dem Boden abschließen. Die richtige Stelle für jeden Pfahl können Sie mit Hilfe der Abstandsmessungen für Ihr Pool in der nachstehenden Tabelle bestimmen. Geben Sie darauf acht, dass Sie bei den Messungen den Mittelpunkt von jedem Pfahl verwenden.
 c. Zwischen den Pfählen (H) und (I) und zwischen den Pfählen (J) und (K) Bindfäden spannen.



Poolgröße	Abstand X	Abstand Y	Abstand W	Abstand Z
5.49m x 3.66m	183 cm	204 cm	295 cm	309 cm
7.32m x 3.66m	183 cm	258 cm	295 cm	347 cm
7.32m x 4.57m	229 cm	267 cm	340 cm	367 cm
9.14m x 4.57m	229 cm	323 cm	340 cm	410 cm
10.06m x 5.49m	274 cm	357 cm	386 cm	449 cm



Nicht vergessen:

Die äußeren 30 cm des ovalen Bereichs müssen völlig eben sein. Die untere Seite der Poolwand **muss** flach auf dem Boden aufliegen. Es dürfen keine Hohlräume darunter sein. Nehmen Sie sich die nötige Zeit, um sicherzustellen, dass dieser Bereich völlig flach und eben ist.



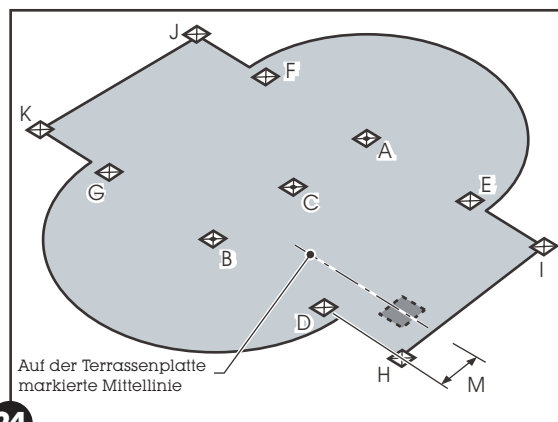
Tipp:

Anstelle von Holzeckpfählen können Sie auch 30 cm Metallstangen verwenden.



6. Vorbereiten der Terrassenplatten

- Die Stelle für die erste Terrassenplatte bestimmen, indem Sie den **Abstand M** vom Mittelpunkt des Pfahls (H) zur **Mittellinie** der Platte messen. Den richtigen Abstand M für Ihr Pool bitte der nachstehenden Tabelle entnehmen.
- Am Rand des geräumten Bereichs einen Pfahl mit Abstand M unter den in Schritt 5(c) hinzugefügten Bindfaden in den Boden stecken.

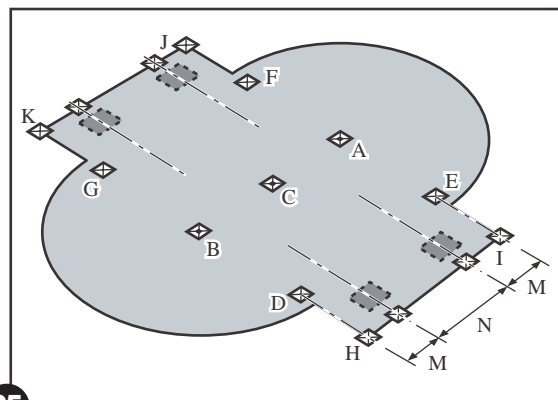


24

Poolgröße	Abstand vom Pfahl zur Mittellinie der Terrassenplatte M	Abstand zwischen Terrassenplatten N
5.49m x 3.66m	91 cm	n/a
7.32m x 3.66m	61 cm	122 cm
7.32m x 4.57m	76 cm	122 cm
9.14m x 4.57m	77 cm	151 cm
10.06m x 5.49m	77 cm	151 cm

entf. = entfällt

- Schritt (a) und (b) wiederholen, um die nächsten Terrassenplatten entlang der Seite des Pools zu legen. Den **Abstand N** von der Mittellinie der ersten Terrassenplatte bis zur Mittellinie der nächsten Terrassenplatte messen. Den richtigen Abstand N für Ihr Pool bitte der vorstehenden Tabelle entnehmen. (**Wichtiger Hinweis:** Das 5.49m x 3.66m Pool hat nur **eine** Terrassenplatte pro Seite; das 7.32m x 4.57m Pool hat zwei Terrassenplatten pro Seite, und die 7.32m x 4.57, 9.14m x 4.57m und 10.06m x 5.49m Pools haben alle drei Terrassenplatten pro Seite.)



25

- Am Rand des geräumten Bereichs einen weiteren Pfahl mit Abstand N unter den in Schritt 5(c) hinzugefügten Bindfaden in den Boden stecken.
- Schritt (a) bis (d) für die andere Seite des Pools wiederholen.
- Einen Bindfaden zwischen den beiden Pfahlpaaren auf den einander gegenüberliegenden Seiten des geräumten Bereichs spannen (die Pfähle, die in Schritt (b) und (d) oben hinzugefügt wurden), um die Mittellinie der Terrassenplatten zu markieren.
- Die Mittellinie jeweils entlang des Bindfadens mit der Spraydose auf die Platte sprühen.
- Die Messwerte noch einmal überprüfen. Sicherstellen, dass der Abstand M und N **genau** mit den Abstandswerten übereinstimmt, die in der vorstehenden Tabelle angegeben werden (siehe auch Abbildung 26), und dass die Mittellinien der Terrassenplatten **genau parallel** sind.
- Die Bindfäden entfernen. (**Hinweis:** Die Bindfäden aufbewahren. Sie werden später wieder vorübergehend benutzt, nachdem Sie die Gräben für die Terrassenplatten ausgegraben haben, um mit ihrer Hilfe nochmals zu prüfen, dass die Gräben parallel sind.)



**Tipp:**

Zum Auffüllen der Plattengräben **muss Kalksteinsplitt** oder ein entsprechendes Material anstelle von Ziegelsand oder Vermikulit verwendet werden. Der Kompaktierungsgrad, der mit Kalksteinsplitt oder einem entsprechenden Material erzielt werden kann, ist weitaus höher als der, der mit Ziegelsand oder Vermikulit erreicht wird.

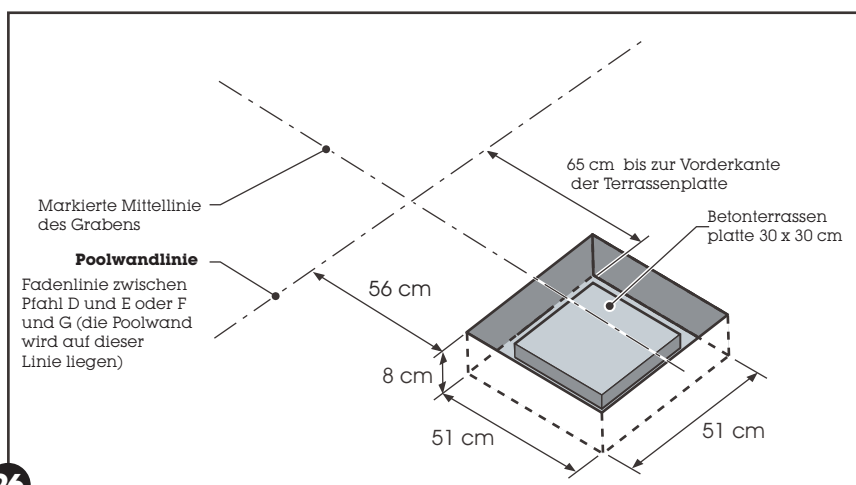
**Vorsicht:**

Ziegelsand oder Vermikulit kann für **keinen** Teil des Stützpfilerinstallationsprozesses verwendet werden. Diese Materialien haben schlechte Kompaktierungseigenschaften, die Probleme mit den Stützpfйлern verursachen können, nachdem das Pool mit Wasser gefüllt ist.

**Vorsicht:**

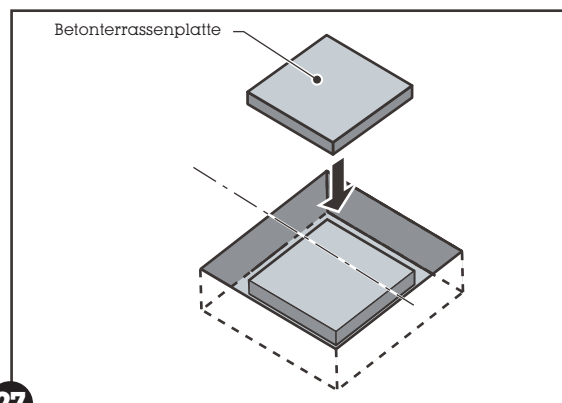
Achten Sie auf **ausreichende Dränage** auf dem Grund der Gräben und entlang der Seiten des Poolbereichs. Ein **sicheres Poolfundament** setzt ausreichende Dränage voraus.

- j. Vorsichtig jeden einzelnen Terrassenplatten-graben ausheben. Von der Mittellinie, die auf den Boden gesprüht ist, und der Linie zwischen den Pfählen aus messen.

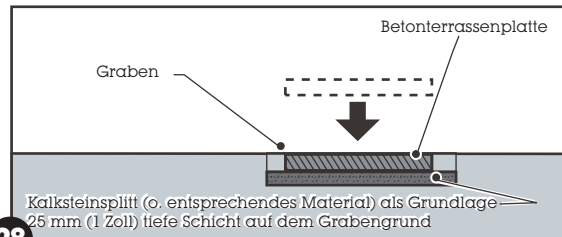
**26**

Die Gräben nicht zu breit und zu tief graben. Der Boden entlang der Kanten der Gräben muss fest und unberührt bleiben.

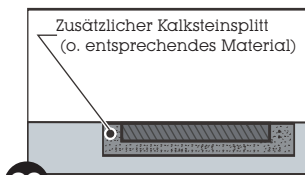
- k. Die Bindfäden, die Sie unter Schritt (i) entfernt haben, vorübergehend wieder anbringen, um zu überprüfen, dass die Gräben **genau parallel** sind. Wenn Sie fertig sind, die Bindfäden wieder entfernen.

**27**

- l. Eine 25 mm dicke Schicht Kalksteinsplitt (oder einem entsprechenden Material) auf dem Boden der Plattengräben ausbreiten. Feststampfen.

**28**

- m. In jeden Graben auf die Kalksteinsplittschicht eine 30 x 30 cm große, 5 cm dicke Terrassenplatte legen. Sicherstellen, dass die Platte eben ist und richtig liegt.

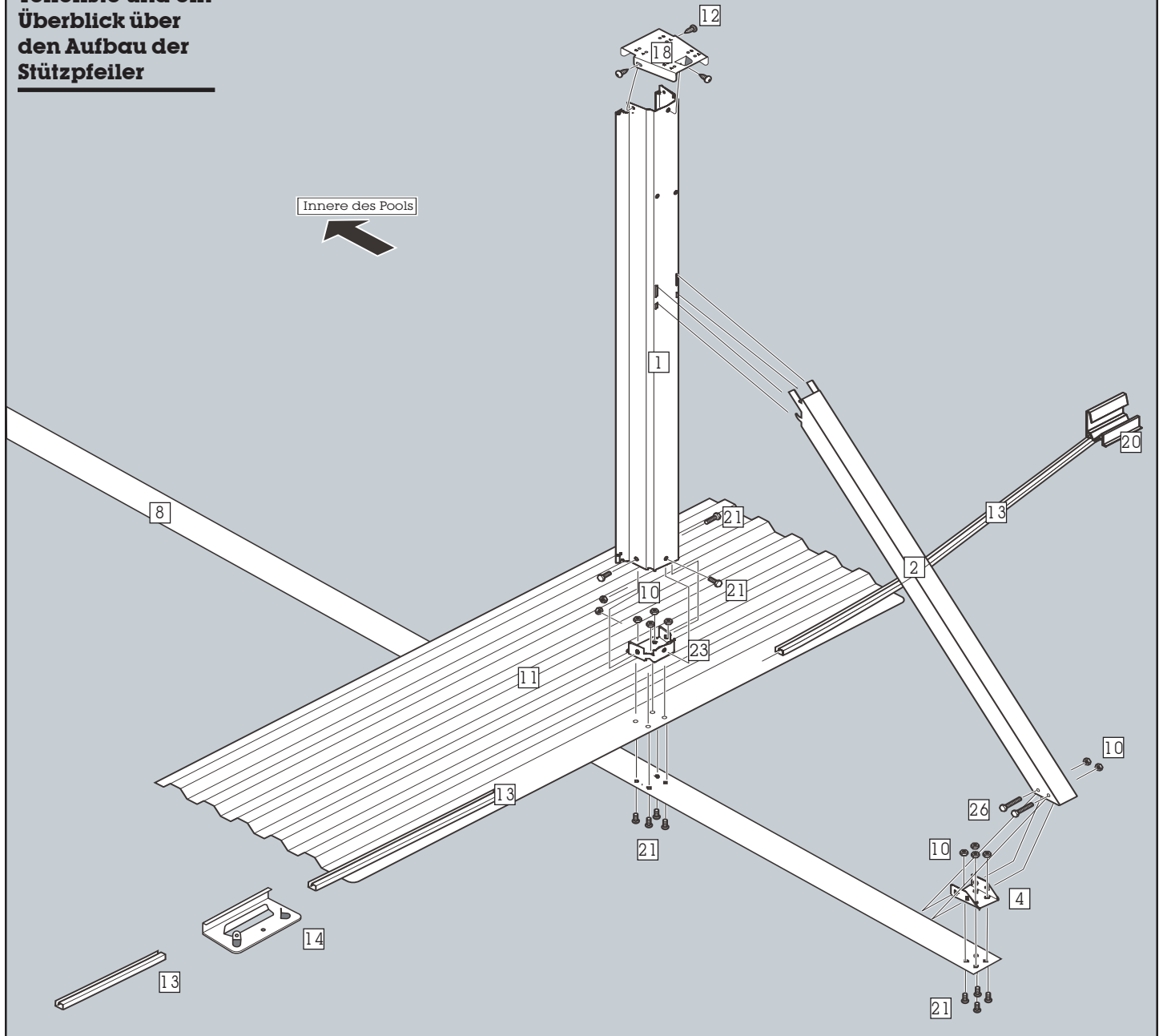
**29**

- n. Die Fugen an der Seite mit Kalksteinsplitt (oder einem entsprechenden Material) ausfüllen, und zwar bis zu den Oberkanten der Terrassenplatten. Wenn er trocken ist, den Kalksteinsplitt mit Wasser besprühen, um zur Kompaktierung beizutragen. Auf der Terrassenplatte stehen und den Kalksteinsplitt feststampfen, bis Sie eine feste Grundlage geschaffen haben (auf der Terrassenplatte stehen, hilft zu verhindern, dass sie sich bewegt). Kalksteinsplitt wie erforderlich nachschütten. Nicht zu fest stampfen, sonst bewegt sich die Terrassenplatte.
- o. Die Abstände zwischen den Terrassenplatten noch einmal überprüfen und gegebenenfalls Korrekturen vornehmen, um sicherzustellen, dass der Abstand **genau** richtig ist. Für Messwerte beziehen Sie sich bitte auf Seite 1-10, Schritt 6.

• **Siehe Zeichnung auf der nächsten Seite für einen Überblick über alle Teile für die Installation der Stützpfiler, vertikalen Säulen und Bodenschienen.**



**Teileliste und ein
Überblick über
den Aufbau der
Stützpfiler**



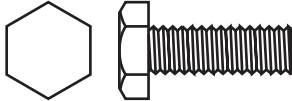
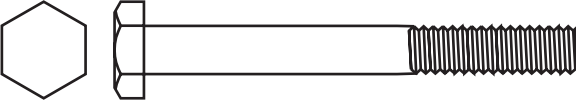


Kästchen	Teilbezeichnung	Teil-Nr.	Stückzahl
1	Senkrechte	(poolspezifisch)	
2	Diagonale	(poolspezifisch)	
4	Diagonale Klammer	1320152	1
8	Band	(poolspezifisch)	
11	Befestigungsplatte	1320162	1
13	Gebogene Bodenschiene	(poolspezifisch)	
14	Grundplatte	(poolspezifisch)	
18	Kopfplatte	(poolspezifisch)	
20	Schienenstütze	(poolspezifisch)	
23	Grundplatte	1320154	1

Kästchen	Teilbezeichnung	Teil-Nr.	Stückzahl
-	Eisenwarentüte (Gelb)	1184292	1
<i>1 pro Stützpfiler-Set; jede Tüte enthält:</i>			
10	1/4 Zoll -20NC gekerbte Flanschsechskantmutter	1184052	26
12	Nr. 12 x 1/2 Zoll Schneidschraube, Flachkopf Phillips	1183273	20
21	1/4Zoll-20NC x 3/4 Zoll Sechskantschraube	1184275	22
26	1/4 Zoll-20NC x 2-1/4Zoll t Sechskantkopfschraube	1184276	4



EISENWAREN FÜR CHANNEL LOK-II POOLS

Beschreibung	Teil- Nummer	Tatsächliche Größe	Notwendiges Werkzeug für Installation
Schneidschraube Nr. 12 x 1/2 Zoll lang	1183273		Phillips Schraubenzieher Nr. 3 oder Red Handle Nr. 2 Robertson Schraubenzieher
Gekerbte Flanschsechskanmutter 1/4-20	1184052		7/16 Zoll Schraubenschüssel oder SteckKästcheneinsatz
Sechskantkopfschraube 1/4-20 x 3/4 Zoll lang	1184275		7/16 Zoll SchraubenKästchen oder SteckKästcheneinsatz
Sechskantkopfschraube 1/4-20 x 2-1/4 Zoll lang	1184276		7/16 Zoll Schraubenschüssel oder SteckKästcheneinsatz



7. Vorbereitung der Bänder für die Stützpfiler



Tipp:

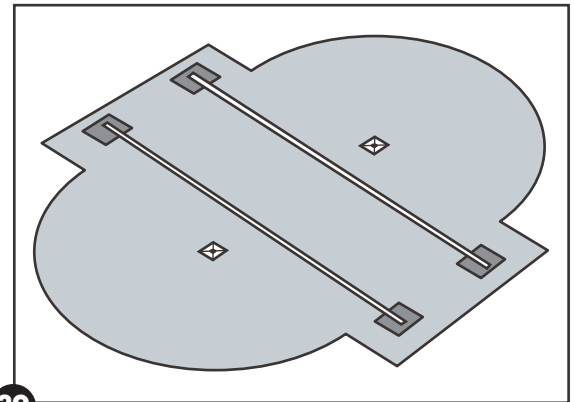
Zum Auffüllen der Grundkanäle **muss Kalksteinsplitt** oder ein entsprechendes Material anstelle von Ziegelsand oder Vermikulit verwendet werden. Der Kompaktierungsgrad, der mit Kalksteinsplitt oder einem entsprechenden Material erzielt werden kann, ist weit aus höher als der, der mit Ziegelsand oder Vermikulit erreicht wird.



Vorsicht:

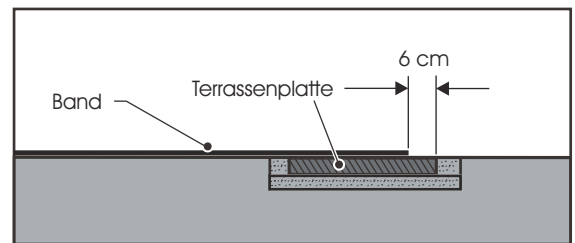
Ziegelsand oder Vermikulit kann für **keinen** Teil des Stützpfilerinstallationsprozesses verwendet werden. Diese Materialien haben schlechte Kompaktierungseigenschaften, die Probleme mit den Stützpfilern verursachen können, nachdem das Pool mit Wasser gefüllt ist.

- a. Sämtliche Knicke oder Krümmungen in den Bändern **vorsichtig** entfernen (Kästchen 8).
- b. Das Band, wie in Abbildung 30 gezeigt, quer über den geebneten Poolbereich legen. Das Band, wie in Abbildung 30 gezeigt, auf die Mittellinie der Terrassenplatte legen.



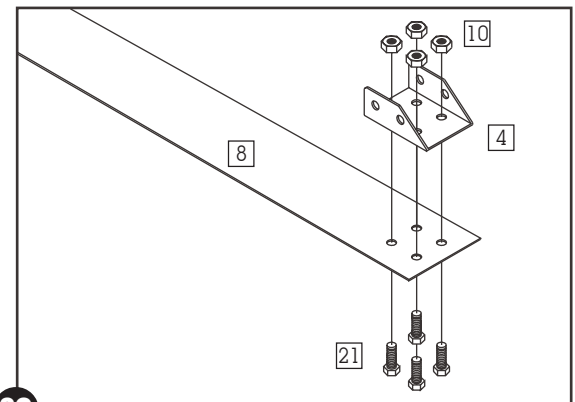
30

Zwischen dem Ende des Bands und der Außenkante der Terrassenplatte sollte 6 cm Abstand bestehen.



31

- c. Eine diagonale Klammer (Kästchen 4) mit vier 3/4 Zoll langen Schrauben (Kästchen 21) und Muttern (Kästchen 10) am Band (Kästchen 8) befestigen. Sicherstellen, dass der winklige Teil der Klammer in die richtige Richtung zeigt (siehe Abbildung 32). Die diagonale Klammer wird an die Oberfläche des Bands befestigt



32

- d. Schritt (a) bis (c) für das andere Ende des Bands wiederholen.
- e. Schritt (a) bis (d) für die anderen Bänder wiederholen.

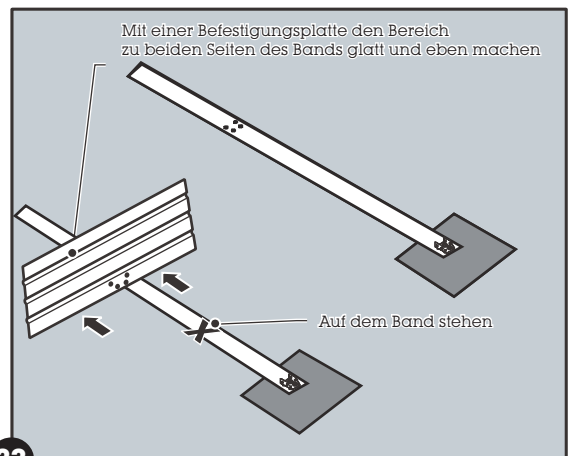
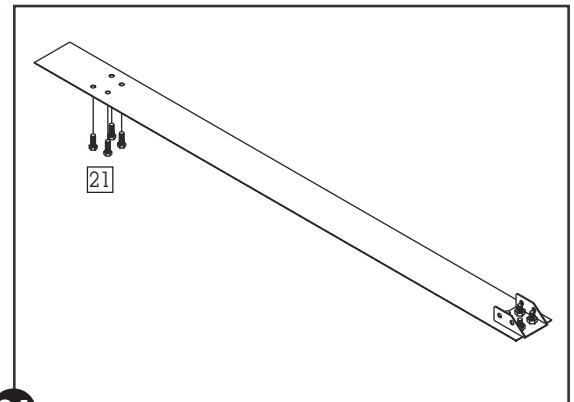
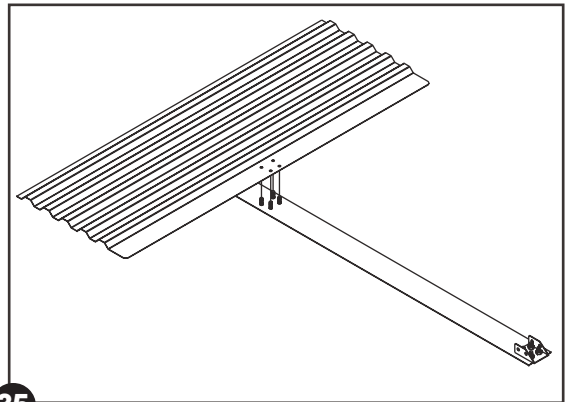
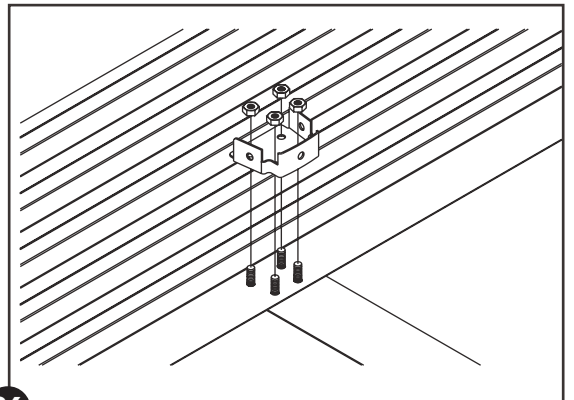


**Tipp:**

Das Ende eines Two-by-Fours als Stampfwerkzeug benutzen. Den Kalksteinsplitt mit Wasser besprühen, bevor Sie ihn feststampfen.

8. Einbau der Senkrechten

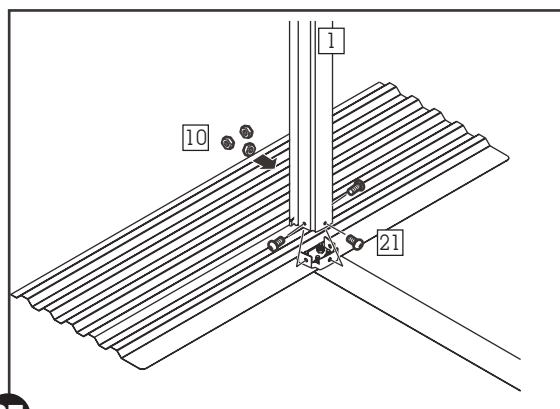
- a. Eine gerade Kante (Sie können eine der Befestigungsplatten benutzen) die Bandoberfläche entlang ziehen, um sicherzustellen, dass der Boden **völlig** eben und auf gleicher Höhe mit dem Band ist (der Bereich, der innerhalb von 61 cm auf beiden Seiten des Bands liegt, muss ebenso eben sein). Wenn er nicht eben ist, etwas Kalksteinsplitt (oder ein entsprechendes Material) auf dem Boden ausbreiten. Auf dem Band stehen und mit einem Stampfwerkzeug feststampfen. Überprüfen, ob der Boden auf einer Höhe mit dem Band ist, indem Sie eine gerade Kante die Bandoberfläche entlang ziehen. Wiederholen Sie diesen Schritt bis der Boden eben ist.
- b. Das Band vorsichtig hochheben und vier 3/4 Zoll lange Schrauben (Kästchen 21) in die Löcher einführen, die am nächsten zur Mitte des Pools liegen. Sicherstellen, dass die Schraubenköpfe dem Boden zugekehrt sind. Das Band zurück auf den Boden legen und die Befestigungsplatte und Grundplatte (wie in Abbildung 36) über die aus dem Band hervortretenden Schrauben legen, und die Muttern an den Schrauben befestigen und festziehen.

**33****34****35****36**

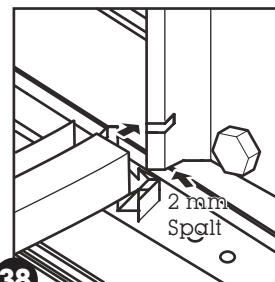
**Vorsicht:**

Wenn Sie die Schrauben und Muttern nicht ordnungsgemäß anbringen und festziehen, kann es sein, dass die Garantie für Ihr Pool ungültig wird. (268) 2 mm Spalt

- c. Eine Senkrechte (Kästchen 1) mit 3/4 Zoll langen Schrauben (Kästchen 21) und Muttern (Kästchen 10) an der Grundplatte befestigen. Sicherstellen, dass das untere Ende der Senkrechte an der Grundplatte befestigt ist. Das untere Ende der Senkrechten hat drei große Löcher, die zur Befestigung an der Grundplatte dienen.

**37**

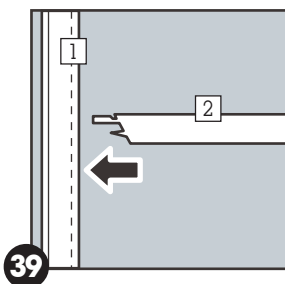
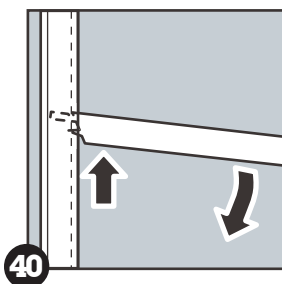
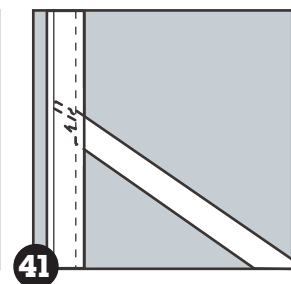
- d. Wenn Sie zu Abschnitt 2 kommen, werden Sie die Bodenschienen einbauen und mit den Stützpfählern verbinden. Jetzt sicherstellen, dass sich unterhalb der Nase am unteren Ende von jeder Senkrechten ein ca. 2 mm großer Spalt befindet, so dass die Bodenschienen sich leicht einschieben lassen.

**38**

- e. Schritt (ab) bis (d) für die andere Seite des Pools wiederholen.

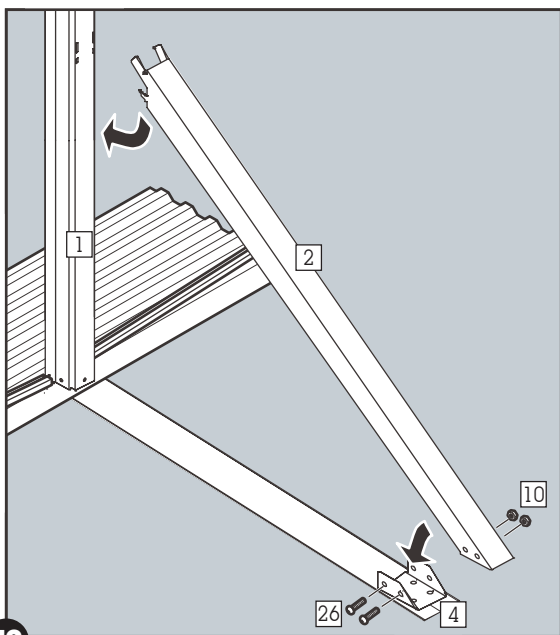
9. Einbau der Diagonalen

- a. Halten Sie eine diagonale Stütze (Kästchen 2) ungefähr horizontal, und schieben Sie die vier

**39****40****41**

Nasen am Ende der Diagonalen in die Schlitze in der Senkrechten (Kästchen 1) (siehe Abbildung 39).

- b. Die Diagonale am eingeschobenen Ende hochziehen, so dass die Nasen in die Schlitze einrasten. Gleichzeitig das andere Ende der Diagonalen nach unten auf die diagonale Klammer (Kästchen 4) auf dem Grundkanal schwingen (siehe Abbildung 40 und 41).

**42****Wichtig:**

Sicherstellen, dass alle vier Nasen am Ende der Diagonalen in die Schlitze in der Senkrechten eingeschoben sind.

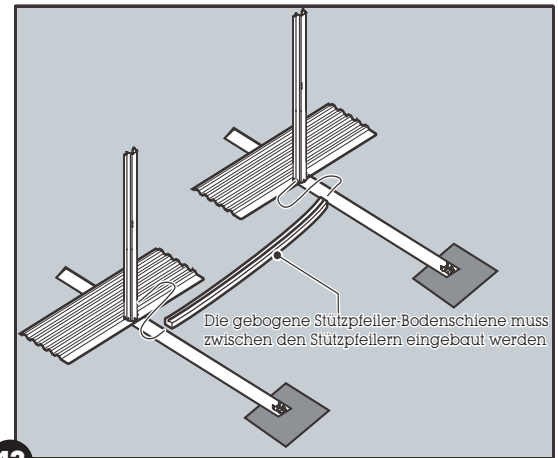


Sehr wichtig: Während Sie die Diagonale nach unten schwingen, darauf acht geben, dass Sie konstanten Druck nach oben auf das Ende der diagonalen Stütze mit den Nasen ausüben, um sicherzustellen, dass sie nicht wieder aus den Schlitzern ausrasten.

- c. Das untere Ende der diagonalen Stütze mit zwei 57 mm Schrauben (Kästchen 26) und Muttern (Kästchen 10) an die Diagonalklammer (Kästchen 4) befestigen. Die Schrauben **nicht** zu fest anziehen. Sie müssen nur so fest angezogen werden, dass sie sicher sitzen (siehe Abbildung 42).
- d. Schritt (a) bis (c) für die andere Seite des Pools wiederholen.
- e. Schritt (7) bis (9) für die übrigen Stützpfeiler wiederholen.

10. Überprüfung der Stützpfeilerposition

- a. Bindfäden zwischen Pfahl (D) und (E) und zwischen Pfahl (F) und (G) spannen. Diese werden als Bezugslinie dienen, um sicherzustellen, dass die Stützpfeiler genau in einer Fluchtlinie stehen. Stellen Sie sich an eine Ecke des Pools und anhand des Bindfadens prüfen, ob die Stützpfeiler in einer Linie angeordnet sind.
- b. Gehen Sie zu Abschnitt 2 über und führen Sie Schritt 1 (a) und (b) durch, so dass sie die Stützpfeiler-Bodenschienen einbauen und somit gleichzeitig den richtigen Abstand zwischen den Stützpfeilern sicherstellen können.
Wichtig: Zunächst nur Schritt 1(a) bis (c) durchführen, und dann mit Schritt 11 unten fortfahren; die übrigen Schritte von Abschnitt 2 werden Sie später durchführen.



43

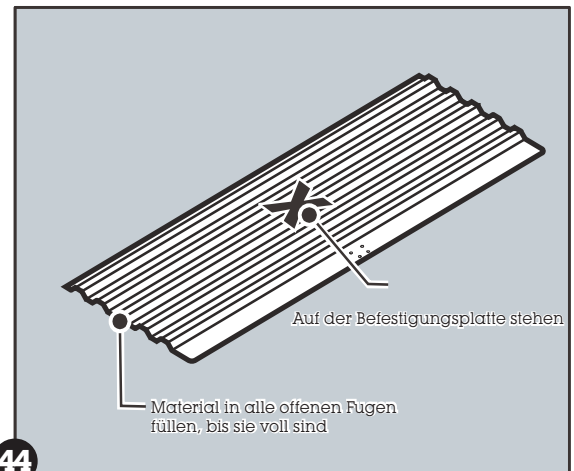


Wichtig:

Nachdem Sie die Enden der Befestigungsplatten mit Material gefüllt haben, eine Kunststoffplane (ca. 15 x 15 Zoll) an beide Enden der Befestigungsplatte legen. Auf diese Weise verhindern Sie, dass zusätzliches Material in die Enden der Befestigungsplatte fließt, was zur Bildung von tiefen Stellen um die Befestigungsplatte herum führen könnte.

11. Die Fugen um die Befestigungsplatten ausfüllen

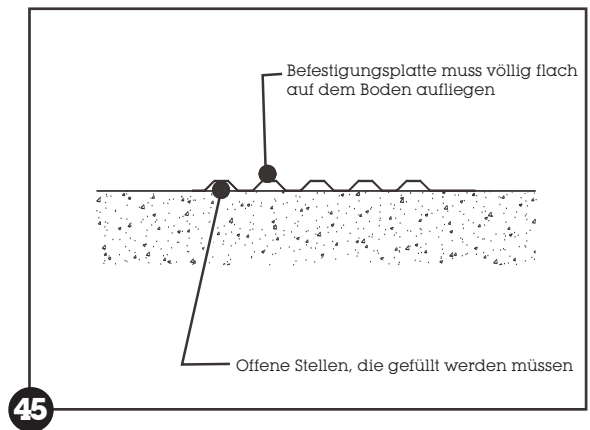
- a. Stellen Sie sich auf die Befestigungsplatte und füllen Sie Material in alle offenen Lücken an den Außenkanten der Befestigungsplatte, bis sie voll sind. Diese Lücken sind offene Bereiche zwischen der Erde und den Oberkanten der Befestigungsplatte. Auf diese Weise verhindern Sie, dass sich um die Befestigungsplatten herum tiefe Stellen bilden, wenn das Pool mit Wasser gefüllt wird.



44



Wichtig: Sicherstellen, dass jede Befestigungsplatte **völlig flach** auf dem Boden aufliegt, da sie sich sonst heben und die Poolfolie beschädigen kann, nachdem das Pool mit Wasser gefüllt wird.



b. Schritt (a) für die anderen Befestigungsplatten wiederholen.

12. Die Bindfäden und Pfähle entfernen

a. Achten Sie darauf, dass Sie alle Bindfäden und Pfähle (mit **Ausnahme** von Pfahl (A) und (B)) aus dem gesamten Poolbereich entfernen und alle Löcher mit Kalksteinsplitt (oder einem entsprechenden Material) auffüllen. Pfahl (A) und (B) noch nicht entfernen; sie werden später zur Zentrierung der Poolwand dienen.



Handbuch für den Zusammenbau der Poolkomponenten

Zusammenbau des Poolfundaments und der Seitenstützpfiler

1. Einbau der gebogenen Bodenschienen

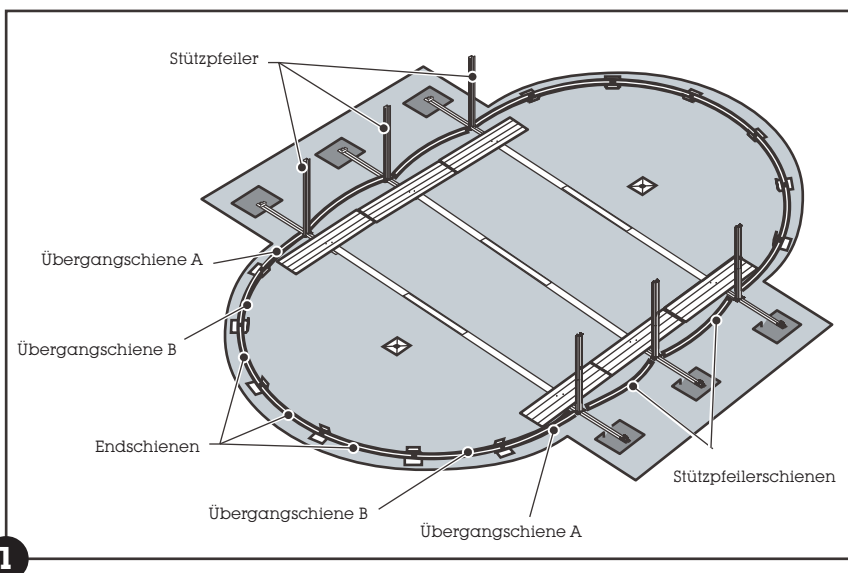
a. Bei jedem Pool werden zwei, drei oder vier verschiedene gebogene Bodenschienen (Kästchen 13) verwendet. Die Schienen sind farbkodiert oder mit einem Teilnummernstempel versehen. Bitte benutzen Sie die untenstehende Tabelle, um die Art und Stückzahl der Schienen für Ihr Pool auszuwählen (Teilnummern werden unter jeder Farbe in Klammern angegeben)

Poolgröße Stückzahl und Farbcode (mit Teilnummern)

Poolgröße	Stützpfelerschiene	Übergangsschiene A	Übergangsschiene B	Endschiene
5.49m x 3.66m	entf.	4 gelb (nr. 1460050)	entf.	8 normal (nr. 1460048)
7.32m x 3.66m	4 weiß (nr. 1460105)	4 blau (nr. 1460138)	entf.	8 normal (nr. 1460048)
7.32m x 4.57m	2 weiß (nr. 1460105)	4 orange (nr. 1460052)	entf.	8 normal (nr. 1460049)
9.14m x 4.57m	4 grün (nr. 1460033)	4 orange (nr. 1460052)	entf.	8 normal (nr. 1460049)
10.0m x 5.49m	4 grün (nr. 1460033)	4 orange (nr. 1460052)	4 orange (nr. 1460052)	6 normal (nr. 1460050)

(entf. = entfällt; normal = kein Farbcode)

Das 10.0m x 5.49m Pool ist das einzige Pool, bei dem alle vier Schienenarten benutzt werden. Bitte entnehmen Sie der Abbildung 1, wo die verschiedenen Schienenarten eingebaut werden.



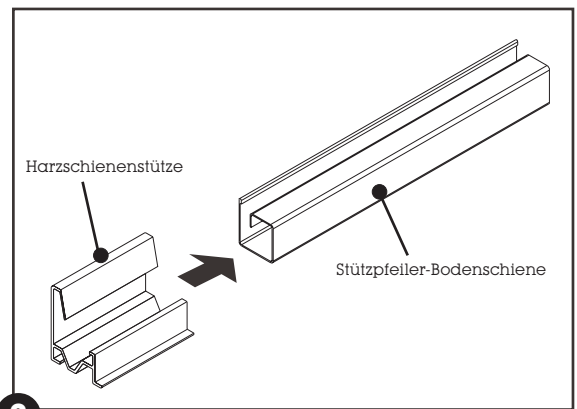
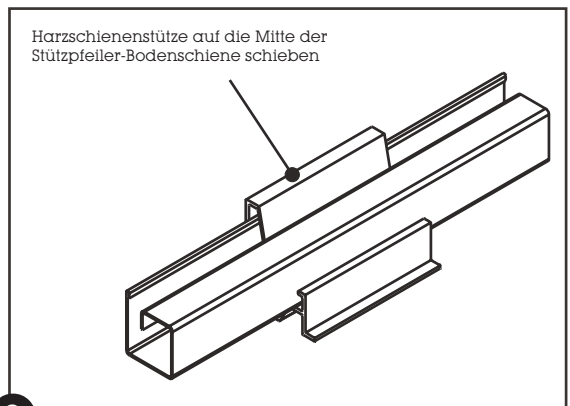
**Tipp:**

Wenn Sie den Abstand zur Vorderkante der Grundplatte messen, ein Stück Bindfaden benutzen, der länger als erforderlich ist, und den Bindfaden an der Stelle markieren, die den erforderlichen Abstand anzeigt.

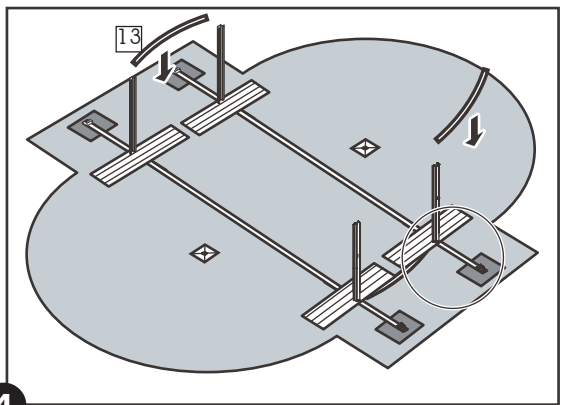
**Tipp:**

Mehrere kleine quadratische Blöcke Holz ca. 10 x 10 cm zuschneiden und zwischen die beiden Bodenschienen legen, die sich an jeder Grundplatte befinden. Auf diese Weise wird verhindert, dass sich die Bodenschienen schließen, während die Wand aufgebaut wird. Nicht vergessen, die Holzblöcke zu entfernen, bevor Sie die vertikalen Säulen in Abschnitt 5 installieren.

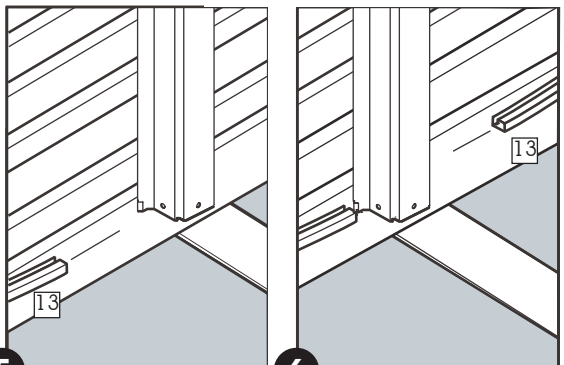
- b. Das Pool wurde mit Harzschienenstützen geliefert. Wenn Sie ein 5.49m x 3.66m Pool haben, gehen Sie bitte zu Schritt (d) über. Bei allen anderen Pools die Harzschienenstütze, wie in Abbildung (2) und (3), auf die Mitte der Stützpfiler-Bodenschiene schieben. Diesen Schritt für alle weiteren Stützpfiler-Bodenschienen wiederholen.

**2****3**

- c. Die **Stützpfilerschienen** zwischen die Stützpfiler einfügen (wenn Sie ein 5.49m x 3.66m Pool haben, Schritt (c) überspringen und zu Schritt (d) übergehen). Die Bodenschienen werden in die Kerbe in der Senkrechten geschoben. Sicherstellen, dass die Rille nach oben zeigt.

**4**

- d. Die **Übergangsschienen A** einfügen (Kästchen 13). Jeweils das eine Ende der Schiene in die Kerbe in der Senkrechten schieben (siehe Abbildung 5 und 6) und das andere Ende mit der Grundplatte zusammenschieben (Kästchen 14) (siehe Abbildung 9, 10 und 11).

**5****6**



Beachten:

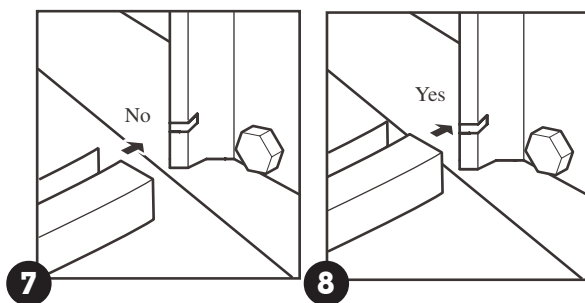
Für die Terrassensteine um die runden Enden des Pools können Sie runde anstatt quadratische Platten benutzen, oder Sie können sie ganz auslassen, wie Sie wünschen. Die Terrassenplatten in den Gräben unter den Stützpfeilern entlang der geraden Seiten **müssen** benutzt werden, auch wenn Sie keine an den runden Enden verwenden.

Wenn Sie möchten, können Sie anstelle von Terrassenplatten auch

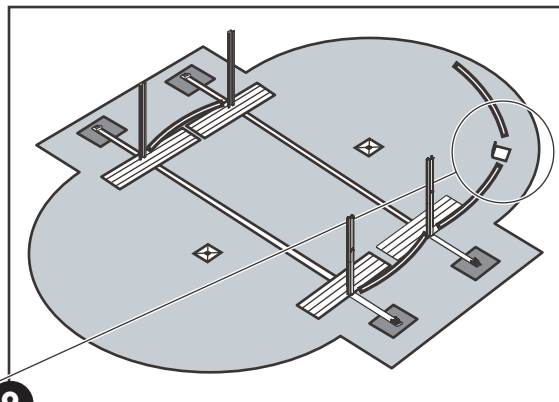
Kalksteinsplitt als Unterlage

verwenden. Ein 30 x 30 cm quadratisches, 5 cm tiefes Loch graben, mit Kalksteinsplitt auffüllen und feststampfen. Den Kalksteinsplitt mit Wasser besprühen, während Sie ihn feststampfen.

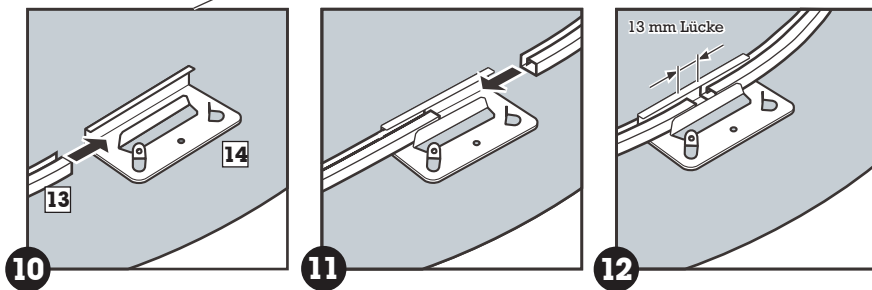
Wichtig: Sicherstellen, dass Sie die Schiene so in die Kerbe einschieben, dass sich der geschlossene, quadratische Teil der Schiene und **nicht** der offene Rillenteil der Schiene in der Kerbe befindet (siehe Abbildung 7 und 8).



- e. Das andere Ende der **Übergangsschiene A** mit einer Grundplatte (Kästchen 14) zusammenschieben.
- f. Wenn Sie ein 10.0m x 5.49m Pool haben, die **Übergangsschienen B** einfügen (wenn Sie irgendeine andere Poolgröße haben, zu Schritt (g) übergehen). Zwischen den Enden der Schienen eine 13 mm große Lücke lassen (siehe Abbildung 1 auf Seite 2-1 für das 10.0m x 5.49m Pool).



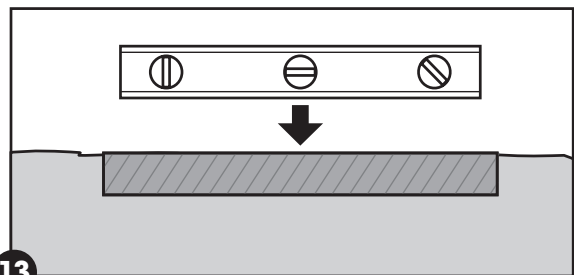
- g. Die Endschienen und Grundplatten an den beiden runden Enden des Poolbereichs auslegen.



Mit einem am Mittelpunkt des Pfahls (A) befestigten Stück Bindfaden jeweils den Abstand zur Vorderkante der Grundplatte messen und sicherstellen, dass der Messwert der Abmessung R entspricht (siehe Seite 1-3 bis 1-5). (Anmerkung: Dieser Schritt gilt nicht für die Stützpfeiler- und Übergangsschienen.)

- h. Die Endschienen einfügen. Zwischen den Enden der Schienen eine 13 mm große Lücke lassen.

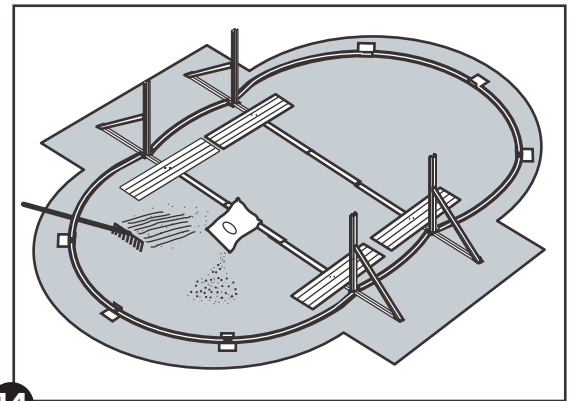
- i. An den runden Enden Ihres Pools können Sie unter jeder Grundplatte auch optionale Betonterrassenplatten verwenden. Geeignet sind Terrassenplatten, die 30 x 30 cm oder größer sind. Die Terrassenplatten **müssen** so in den Boden versenkt werden, dass die Plattenoberfläche mit der Erde um sie herum abschließt. Benutzen Sie die Wasserwaage, um sicherzustellen, dass die Terrassenplatten völlig eben und mit der Erde um sie herum bündig sind. Um sicherzustellen, dass die Platten untereinander auf einer Höhe sind, die Wasserwaage und ein Two-by-Four verwenden.



- j. Jede eingebaute gebogene Bodenschiene mit der Wasserwaage prüfen, um sicherzustellen, dass sie eben ist.
- k. Sämtliche Holzpfähle aus dem Boden nehmen.

2. Ziegelsand ausbreiten

- a. Sicherstellen, dass Schrauben-Bolzenköpfe, die mit Sand oder Styropor abgedeckt werden sollen, zuerst mit Duct-Tape (dickem Klebeband) überklebt werden.
- b. Sicherstellen dass alle Gräben ganz mit Kalksteinsplitt (oder einem entsprechenden Material) aufgefüllt sind.
- c. Eine 5 cm hohe Schicht feinen Ziegelsand (keine Kieselsteine) auf dem Fundamentbereich ausbreiten.



Eine Harke verwenden, um eine glatte und gleichmäßige Ziegelsandoberfläche zu erhalten. **Anstelle** von Ziegelsand können Sie auch 25 oder 38 mm dicke Styroporplatten verwenden. Die Styroporplatten zuschneiden und anschließend vorübergehend entfernen, bis die Poolwand aufgebaut ist. Die Styroporplatten wieder auslegen und ganz entlang der Fugen mit Duct-Tape zusammenhalten. Nicht vergessen zu warten, bis Sie die Poolwand aufgebaut haben, bevor Sie die Styroporplatten installieren.

3. Zu Abschnitt 3 übergehen

- a. Mit Abschnitt 3 fortfahren, um Ihr Pool weiter zusammenzubauen. **Wichtig:** Bitte lesen Sie die folgenden **Zusätzlichen Informationen zum Aufbau des Pools für Abschnitt 3**, bevor Sie mit den Anleitungen unter Abschnitt 3 und 4 fortfahren.
- b. Der restlichen Seiten von Abschnitt 2 enthalten Informationen, die Sie anwenden **müssen**, wenn Sie mit dem Aufbauen des Pools fertig sind.

Zusätzliche Informationen zum Aufbau des Pools für Abschnitt 3 Zusätzl

Wenn Sie bei Abschnitt 3, Teil A, angelangt sind, die folgenden Schritte hinzufügen:

- a. Es ist **wichtig**, dass die Poolwand **an beiden Enden** des Pools gleichmäßig verteilt ist, damit alle oberen Schienen passen. Während die Wand ausgerollt und in die Bodenschienen geführt wird, ist es wichtig, dass ein Abstand von ca. 13 mm zwischen den Bodenschienen gewahrt wird, ansonsten kann es sein, dass die oberen Schienen nicht passen werden.
- b. Nachdem die Wand aufgebaut wurde, ganz um das Pool herum gehen und sicherstellen, dass alle Lücken zwischen den Bodenschienen **gleich** groß sind (die Lücken dürfen, je nach Ihrer Poolgröße, alle etwas kleiner oder größer als 13 mm sein). Alle Grundplatten nochmals überprüfen, um sicherzustellen, dass jede Grundplatte genau in der Mitte der beiden Bodenschienen liegt.



Nicht vergessen:

Auf dem gesamten Poolfundamentbereich innerhalb der Bodenschienen Ziegelsand ausbreiten oder Styroporplatten auslegen, um eine schützende Unterlage für die Poolfolie zu schaffen.



Nicht vergessen:

Ihr Pool nicht mit mehr als 30 cm Wasser füllen, bis Sie die vertikalen Säulen und die oberen Schienen alle angebracht haben.



- c. Nachdem Sie die Poolwand aufgebaut haben, noch einmal überprüfen, ob die Abstände zu den Grundplatten richtig sind. **Sicherstellen**, dass die runden Enden des Pools an der richtigen Stelle sind, sonst wird die Poolwand nicht symmetrisch sein.

Sie bei Abschnitt 3, Teil A, angelangt sind, Schritt 1(d) durch Folgendes ersetzen:



Tipp:

Ein 5 cm langes Stück Duct-Tape über die Enden des 15 cm langen Metallverbindungsstücks und die Schlitzrohre kleben und an der Poolwand festkleben, um zu verhindern, dass sich die Schlitzrohre während der Installation der Folie bewegen.



Tipp:

Bis die Poolwand richtig an Ort und Stelle befestigt ist, oben an jedem Stützpfiler vorübergehend Duct-Tape verwenden, um zu verhindern, dass die Poolwand einstürzt.



Tipp:

Nachdem Sie es installiert haben, das Schlitzrohrverbindungsstück mit einem Stück Duct-Tape an der Wand befestigen, um zu verhindern, dass es sich von der Wand abhebt.

1. Die Poolwand an Ort und Stelle anbringen

- d. Die Schlitzrohre sind farbcodiert oder mit einer Teilnummer versehen. Bitte benutzen Sie die untenstehende Tabelle, um die Art und Stückzahl der Schlitzrohre für Ihr Pool auszuwählen (Teilnummern werden unter jeder Farbe in Klammern angegeben). Die Schlitzrohrabschnitte auf die Oberkante der Poolwand aufsetzen, während Sie diese ausrollen, und die Schlitzrohre nacheinander mit Verbindungsstücken verbinden, wobei Sie zwischen allen Abschnitten ein 13 mm große Lücke lassen sollten. (Wenn Sie eine **Poolfolie mit Perlenkante** haben, zuerst die **Abschnitte zum Einhängen der Perlenkanten-Folie** auf die obere Kante der Wand aufsetzen, dann die Schlitzrohre und die Verbindungsstücke.)

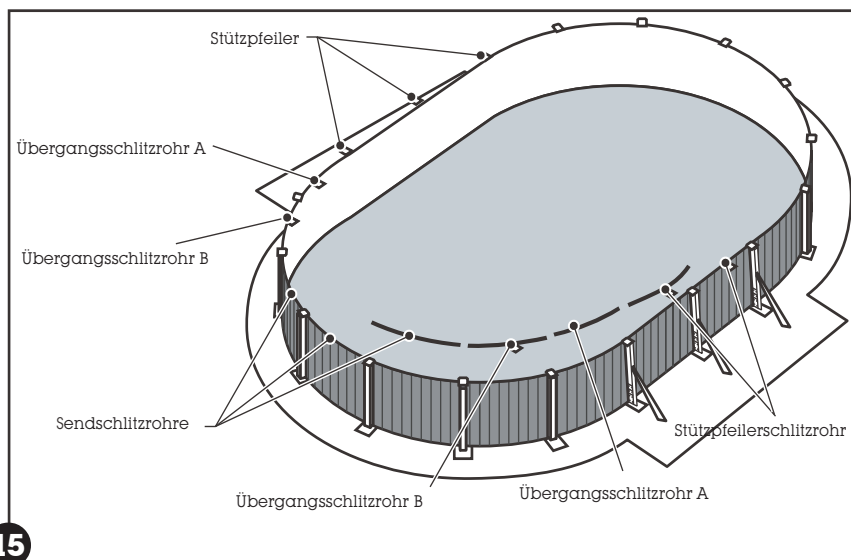
Poolgröße Stückzahl und Farbcode (mit Teilnummern)

Poolgröße	Stützpfilerrohr	Übergangrohr A	Übergangrohr B	Endrohr
5.49m x 3.66m	entf.	4 gelb (nr. 1470098) (nr. 1470012)	entf.	8 normal (nr. 1470096) (nr. 1470010)
7.32m x 3.66m	4 weiß (nr. 1470105) (nr. 1470092)	4 blau (nr. 1470104) (nr. 1470091)	entf.	8 normal (nr. 1470096) (nr. 1470010)
7.32m x 4.57m	2 weiß (nr. 1470105) (nr. 1470092)	4 grün (nr. 1470100) (nr. 1470014)	entf.	8 normal (nr. 1470097) (nr. 1470011)
9.14m x 4.57m	4 grün (nr. 1470100) (nr. 1470014)	4 grün (nr. 1470100) (nr. 1470014)	entf.	8 normal (nr. 1470097) (nr. 1470011)
10.0m x 5.49m	4 grün (nr. 1470100) (nr. 1470014)	4 grün (nr. 1470100) (nr. 1470014)	4 grün (nr. 1470100) (nr. 1470014)	6 normal (nr. 1470098) (nr. 1470012)

(entf. = entfällt; normal = kein Farbcode)

Wenn Sie bei **Abschnitt 3, Schritt 6**, angelangt sind, nach Schritt 2(e) die folgenden zusätzlichen Schritte 2(f), (g) und (h) hinzufügen.

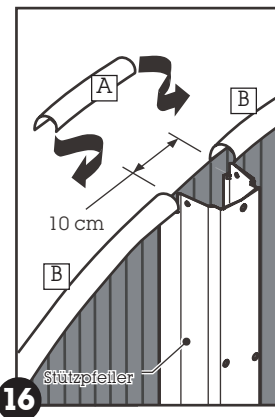
Das 10.0m x 5.49m Pool ist das einzige Pool, bei dem alle vier Arten von Schlitzrohr verwendet werden. Bitte entnehmen Sie Abbildung 18, wo die jeweilige Schlitzrohrart benutzt wird.



Wenn Sie bei Abschnitt 3, Teil A angekommen sind, nach Schritt 2(e) die folgenden zusätzlichen Schritte 2(f), (g) und (h) hinzufügen:

2. Die beiden Enden der Poolwand verbinden

- f. Bevor Sie fortfahren, sicherstellen, dass die Poolfolie komplett installiert ist und dass die Schlitzrohre und Verbindungsstücke alle angebracht sind.
- g. Oben an jedem **Stützpfeiler** sicherstellen, dass der Abstand zwischen den Enden der Schlitzrohre auf der Oberkante der Poolwand 10 cm beträgt. Das Kunststoffrohr (Kästchen A) in den **Innenraum** der Schlitzrohre (Kästchen B) schieben, um die 10 cm Lücke zu schließen. Die Kunststoffrohre werden **nur** entlang der geraden Seiten des Pools, wo sich die Stützpfeiler befinden, **nicht** an den runden Enden des Pools, in die Schlitzrohre geschoben. Sicherstellen, dass die Kunststoffrohre richtig installiert sind, andernfalls passen sie die Kopfplatten nicht richtig, wenn Sie sie später anbringen.
- h. Wo keine Stützpfeiler installiert sind, sollte die Lücke zwischen den Enden der Schlitzrohre, oben an den vertikalen Säulen, 13 mm betragen.



Wenn Sie bei Abschnitt 3, Teil A angekommen sind, Schritt 4 (a) durch Folgendes ersetzen:

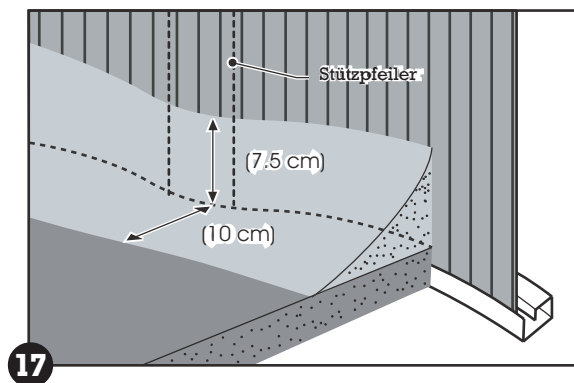
4. Die Folie an Ort und Stelle befestigen (nur für Perlenkanten-Folien)

- a. Wenn Sie die Abschnitte zum Einhängen der Perlenkanten-Folie anbringen, müssen die Enden mindestens 30 cm von den Stützpfeilern entfernt sein, andernfalls wird es später schwer sein, die Kopfplatten anzubringen. Die Abschnitte zum Einhängen der Perlenkanten-Folie müssen unter Umständen abgeschnitten werden, um die Installation abzuschließen. **Wichtig:** Sicherstellen, dass Sie die Abschnitte zum Einhängen der Perlenkanten-Folie auf die Oberkante der Poolwand aufgesetzt haben.
- b. Die Seiten der Folie hochheben und die Perlenkante in die Abschnitte zum Einhängen der Perlenkanten-Folie auf der Oberkante der Poolwand einschieben.

Wenn Sie bei Abschnitt 3, Teil A angekommen sind, den folgenden zusätzlichen Schritt 5(c) nach Schritt 5(b) einfügen:

5. Eine konkave Wölbung schaffen

- c. An den Stellen entlang den Seiten des Pools, an denen sich die Stützpfeiler befinden, wölbt sich die Wand leicht nach innen. Die konkave Erdwölbung unten an der Wand wird an diesen Stellen ein bisschen schmaler und kürzer sein. Sicherstellen, dass die Abmessungen der Wölbung dort, wo sie an den Stützpfeilern vorbeigeht, Abbildung 20 entsprechen, um eine ordnungsgemäß geformte Wölbung zu erhalten.



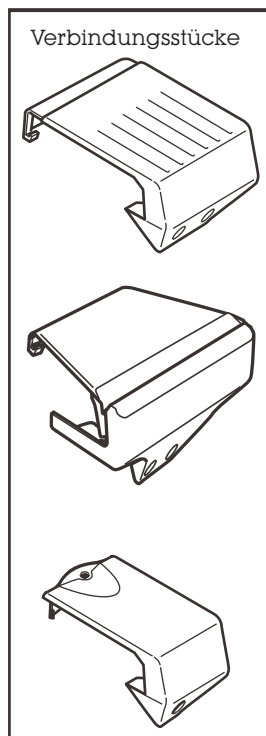
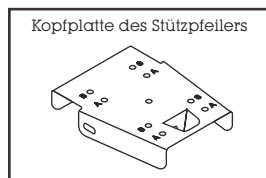
Zusätzliche Informationen zum Aufbau des Pools für Abschnitt 4

Wenn Sie bei Abschnitt 4, Teil A gelangt sind, Schritt 3 durch Folgendes ersetzen:



Wichtig:

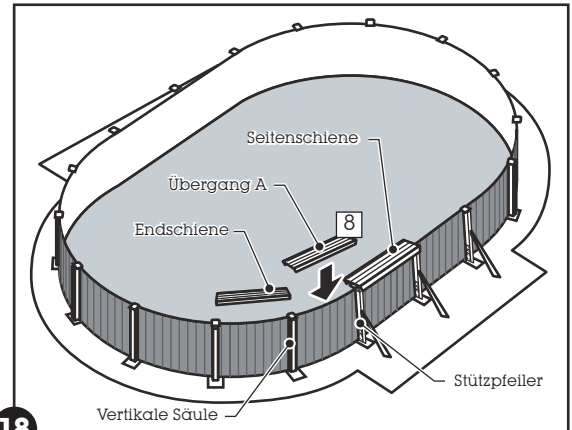
Ihr Pool kommt mit zwei verschiedenen Kopfplatten. Die unten abgebildete Kopfplatte muss auf jedem Stützpfeiler angebracht werden. Die andere Kopfplatte sollte gemäß Anleitung im Poolrahmen-Handbuch, Abschnitt 4, Schritt 2 angebracht werden.



3. Die oberen Schienen anbringen

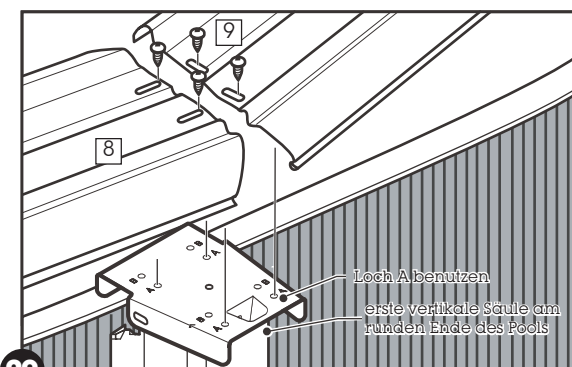
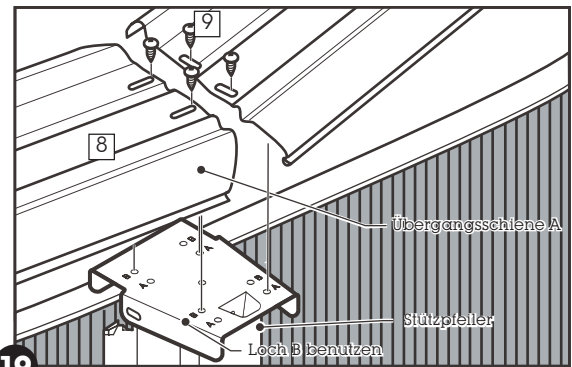
Beachten: Zusätzliche Komponenten, die mit Ihrem Pool geliefert werden und für den ordnungsgemäßen Zusammenbau des Pools erforderlich sind, müssen gemäß Abschnitt 4 Ihres Handbuchs benutzt werden.

a. Sämtliche Seitenschienen zwischen den Stützpfeilern anbringen. Loch 'A' benutzen und alle Löcher wie in Abbildung 18 aufeinander ausrichten. Mit zwei Schneidschrauben durch die zwei ovalen Löcher an die unter der Seitenschiene befindliche Kopfplatte befestigen (Kästchen 9). Die Schrauben noch **nicht** anziehen, sondern leicht locker lassen, bis sämtliche oberen Schienen angebracht sind. Sicherstellen, dass die vertikalen Säulen senkrecht sind (**Anmerkung:** Das 5.49m x 3.66m Pool hat keine Seitenschienen).



b. Installieren Sie die übrigen vertikalen Säulen gemäß Abschnitt 4, Die oberen Schienen und vertikalen Säulen einbauen.

c. **Wichtig:** Die vier Übergangsschienen A sind mit einem **Farbpunkt** gekennzeichnet, und ihre Enden sind gekehrt. Wenn Ihr Pool **Verbindungsstücke** hat, die **irgendeinem** der links abgebildeten Verbindungsstücke gleichen, den Rest von Schritt (c) auslassen und mit Schritt (d) fortfahren; wenn nicht, mit dem Rest von Schritt (c) fortfahren. Nur das Ende der Übergangsschiene **A**, das über einem **Stützpfeiler** liegt, lässt sich, wie in Abbildung 18 gezeigt, in das mit 'B' gekennzeichnete Loch in der Kopfplatte befestigen. Für die übrigen Endschienen Loch 'A' benutzen und alle Löcher, wie in Abbildung 19, aufeinander ausrichten. Mit zwei



Schneidschrauben (Kästchen 9) durch die zwei ovalen Löcher an der unter der Schiene liegenden Kopfplatte befestigen.

Die Schrauben **noch nicht** anziehen, sondern locker lassen, bis alle oberen Schienen an Ort und Stelle angebracht sind.



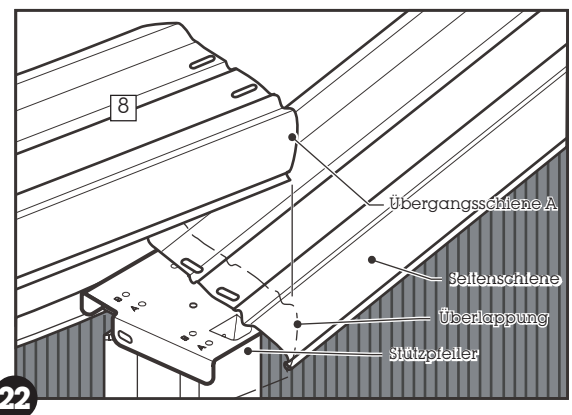
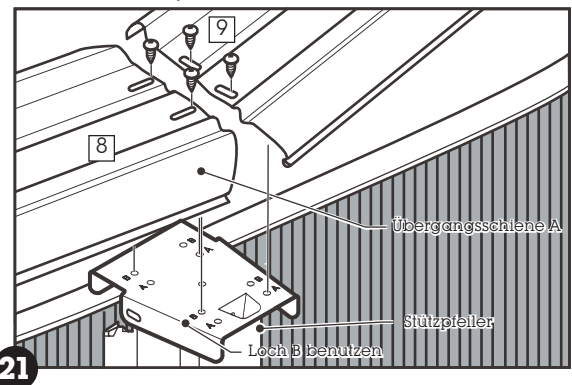
- d. Beginnen Sie mit einer der Übergangsschienen A und legen Sie, wie in Abbildung 17 gezeigt, ein Ende der Schiene (Kästchen 8) über die Kopfplatte an einem Stützpfiler, und das andere Ende über die Kopfplatte an einer vertikalen Säule. (**Wichtig:** Beziehen Sie sich zurück auf Schritt (c), um zu sehen, welche Löcher Sie benutzen müssen.) Die obere Schiene wird auf beiden Seiten der Poolwand stark überhängen. Die Endschiene gemäß Abbildung 20 anbringen. Wenn Sie die Schienen anbringen, nur eine 2 mm Lücke zwischen den Enden der Schienen lassen. Die Schrauben noch nicht anziehen, da Sie die Schienen später unter Umständen noch verstellen müssen.

Wichtig: Wenn eine der vertikalen Säulen nicht völlig senkrecht ist, die Grundplatte und das untere Ende der vertikalen Säule wie erforderlich seitwärts verstellen, indem Sie mit einem Hammer und einem Holzblock **vorsichtig** auf die Grundplatte klopfen. Wenn der obere Teil der vertikalen Säule verstellt werden muss, müssen Sie unter Umständen zuerst die Kopfplatte entfernen, ansonsten könnte die Wand und die Folie beschädigt werden.

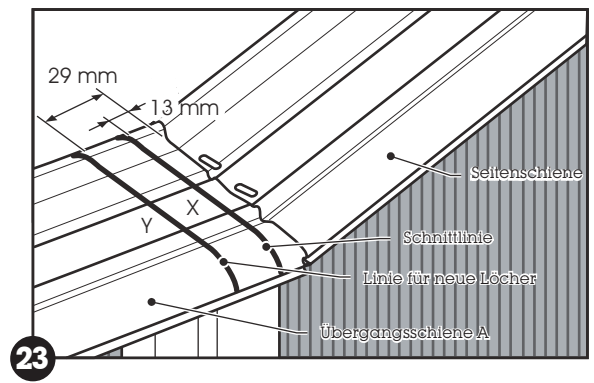
- e. Die Länge der zweiten Übergangsschiene A überprüfen, bevor Sie sie befestigen. Wenn das Ende der Übergangsschiene mit der Seitenschiene überlappt, muss sie gekürzt werden; wenn die ovalen Löcher der Übergangsschiene nicht mit den Löchern in der Kopfplatte übereinstimmen, müssen Sie neue Löcher bohren. (**Anmerkung:** Das 5.49m x 3.66m Pool hat keine Seitenschienen und es kommt nur mit der benachbarten Übergangsschiene zu Überlappungen.) Falls die Übergangsschiene zu kurz zu sein scheint, müssen Sie an den Schienen, die Sie gerade installiert haben, ziehen, so dass das Ende der Übergangsschiene an die Kopfplatte angebracht werden kann. Die ovalen Löcher lassen ca. 51 mm Verstellung an jedem Ende des Pools zu.
- f. Schritte (d) und (e) für die andere Seite des Pools wiederholen.

4. Löcher in die Übergangsschiene gebohrt werden müssen und/oder die Übergangsschiene gekürzt werden muss, den nachstehenden Schritten folgen:

- a. Vorrübergehend das Ende der Seitenschiene, das sich neben der Übergangsschiene befindet, losschrauben. (**Anmerkung:** Das 5.49m x 3.66m Pool hat keine Seitenschienen.)
- b. Ein Ende der **Übergangsschiene** (Kästchen 8) unter die Seitenschiene legen. (**Anmerkung:** Für das 5.49m x 3.66m Pool ein Ende über die andere Übergangsschiene legen.) Das andere Ende über die **erste vertikale Säule** am runden Ende des Pools legen, und dieses Ende vorübergehend in der Mitte des Verstellraumes befestigen, den die ovalen Löcher vorsehen. Wenn Sie ein 5.49m x 3.66m Pool haben, jetzt zu Schritt (k) übergehen.

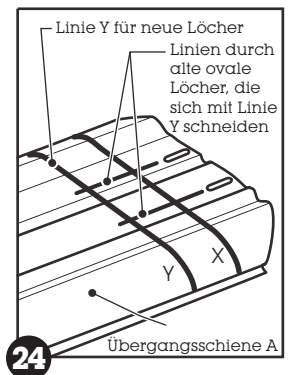


- c. Wenn sich das Ende der Seitenschiene **auf** der Übergangsschiene befindet, zwei Abmessungen jeweils 13 mm und 29 mm entfernt von der Endkante der Seitenschiene markieren. Dann vorübergehend das andere Ende der **Seitenschiene** losschrauben und entfernen, um die Linien **X** und **Y** zu zeichnen. Die erste Linie **X** verläuft in einem Abstand von 13



mm parallel zur Endkante der Seitenschiene. Dies ist die Linie, entlang derer Sie die Übergangsschiene kürzen werden. Die zweite Linie **Y** verläuft ebenso parallel zur Endkante der Seitenschiene, und zwar in einem Abstand von 29 mm. Dies ist die Linie, auf der die neuen 6 mm großen Schraubenlöcher liegen.

- d. Um die Stellen für die 6 mm großen Schraubenlöcher zu markieren, zwei Linien durch die Mittelpunkte der beiden ovalen Löcher ziehen, parallel zur Länge der Schiene, so dass sie sich mit Linie **Y** schneiden. Die Schnittpunkte dieser Linien sind die Stellen, an denen die neuen 6 mm großen Schraubenlöcher gebohrt werden müssen.



- e. Wenn Ihr Pool eine Stützplatte benötigt, ein weiteres 6 mm großes Schraubenloch 38 mm oder 54 mm auf den Poolinnenraum zu, entlang der Linie **Y** bohren. Diesen Abstand an Ihrem Pool messen.

- f. Die Übergangsschiene entfernen und anhand der Markierungen auf der Linie **Y** die 6 mm großen Schraubenlöcher bohren.
- g. Die Übergangsschiene mit einer Bügelsäge entlang der 13 mm Linie **X** kürzen (ein Sägeblatt mit mindestens 32 Zähnen pro Zoll verwenden).
- h. Die Seitenschiene und die Übergangsschiene an Ort und Stelle befestigen.
- i. Schritt (a) bis (h) wiederholen, um die oberen Schienen am anderen Ende des Pools anzubringen.
- j. Fahren Sie mit den den übrigen Schritten fort, die in Ihrem Handbuch, Abschnitt 4, *Die oberen Schienen u. die vertikalen Säulen anbringen*, Teil A, unter Schritt 3, *Die oberen Schienen anbringen*, erklärt werden.
- k. Wenn Sie ein 5.49m x 3.66m Pool haben, die Schnittlinie **X** entlang der Mitte der Kopfplatte zeichnen, wo die beiden Übergangsschienen aufeinandertreffen. Die Linie **Y** sollte parallel und in einem Abstand von 19 mm zur Linie **X** gezeichnet werden. Um die Stellen für die 6 mm großen Schraubenlöcher zu bestimmen, den vorstehenden Schritten (d) bis (j) folgen.
- l. Fahren Sie mit Abschnitt 4, Schritt 4 Ihres Handbuchs fort.



D. Instandhaltung des Pools

Wenn Sie Ihr Pool aufgebaut haben, diesen Anleitungen folgen, um es in sauberem und gutem Zustand zu halten.



Vorsicht:

Chlor kann Ihre Poolfolie und Metallteile beschädigen. Verschüttetes Chlor sofort abspülen.



Nicht vergessen:

Rostige Bereiche auf der Poolwand müssen sofort mit Rostschutzfarbe neu gestrichen werden. Eine stark verrostete Poolwand kann einstürzen.

1. Die Folie

- a. Die Folie regelmäßig auf undichte Stellen überprüfen.
- b. Kleine Ausbesserungen an der Folie können unter Verwendung des Repair-Kits vorgenommen werden.

2. Poolwand und vertikale Säulen

- a. Die Poolwand und vertikalen Säulen sauber halten. Von Zeit zu Zeit mit einer milden Seife abwaschen. **Unter keinen Umständen** Scheuermittel, Chemikalien oder Reinigungsmittel verwenden.
- b. Verschüttete Poolchemikalien sofort abspülen.
- c. Alle sichtbaren Schraubenköpfe mit einem transparenten Lack für außen neu lasieren.
- d. Alle Metallteile regelmäßig auf Rost überprüfen, mindestens einmal pro Saison.
- e. Kratzer und rostige Flecken auf Metallteilen mit der passenden Rostschutzfarbe ausbessern. Den Anleitungen auf der Farbdose folgen.
- f. Alle zwei Jahre den Wasserstand in Ihrem Pool auf 30 cm senken. Die Folie oben von der Poolwand entfernen und die Poolinnenwand auf versteckten Rost untersuchen. Siehe Abschnitt 4 für Anleitungen zur Entfernung der Poolfolie.
- g. Besonders auf eventuelle Lecks am Skimmer und an den Rückflussöffnungen achten. Lecks **müssen** sofort repariert werden.



E. Das Pool winterfest machen

Am Ende der Schwimmsaison **müssen** Sie den untenstehenden Anleitungen folgen, um Ihr Pool für den Winter vorzubereiten.



Vorsicht:

Für den Winter unter keinen Umständen das gesamte Wasser aus dem Pool herauslassen und/oder die Poolfolie entfernen. Wenn das Pool im Winter leer ist, kann es einstürzen.



Nicht vergessen:

Wenn Sie es versäumen, das "Poolwinterfestigkeits-Kit" zu installieren, und die Vorbereitungen für den Winter nicht gemäß diesen Anleitungen treffen, kann Ihre Pool-Garantie ungültig werden.

1. Den Wasserstand senken

- a. Den Wasserstand Ihres Pools auf ca. 15 cm unterhalb des Rückflussfittings senken.
- b. Alle Schläuche, die an den Skimmer und an den Rückflussfittings angeschlossen sind, entfernen. **Sicherstellen, dass Sie sämtliches Wasser aus dem Skimmergehäuse herausgelassen und den STOPFEN AUS DEM LOCH auf der Unterseite des Skimmers herausgenommen haben.**

2. Alle Verbindungsstellen und Schrauben überprüfen

- a. Sicherstellen, dass alle Rahmenverbindungsstellen gut ineinander passen. Sicherstellen, dass die Poolwand sich nicht aus der Bodenschiene bewegt hat.
- b. Sicherstellen, dass alle Schrauben und Bolzen fest angezogen sind.

3. Auf Rost überprüfen

Kratzer und Roststellen mit Rostschutzfarbe streichen.

4. Die Poolfolie überprüfen

Sicherstellen, dass die Folie oben noch mit der Kunststoffwandkappe an der Poolwand befestigt ist. Die Folie **nicht** aus dem Pool entfernen. Wenn Sie die Folie entfernen, wird Ihre Garantie ungültig. Für den Winter **unter keinen Umständen** das gesamte Wasser aus dem Pool herauslassen.

5. Die Poolfolie auf Lecks überprüfen

Sicherstellen, dass die Folie keine Lecks hat. Die Folie auf Lecks überprüfen und eventuelle Löcher mit einem Vinylflicken ausbessern. Im Winter können Lecks zu starken Schäden an Ihrem Pool führen.

6. Poolzubehör

Sämtliches Poolzubehör, einschließlich Einstiegsleiter, vom Pool entfernen. Den Skimmer an der Poolwand **befestigt** lassen. Sicherstellen, dass der Skimmerdeckel angebracht ist, **und die Öffnung auf der Unterseite des Skimmers offen ist, so dass Wasser, das sich angesammelt hat, sofort herauslaufen kann.**

7. Der Filter

Die Schläuche vom Filter trennen. Bitte folgen Sie den Anleitungen für den Filter, um den Filter für den Winter vorzubereiten.



Wichtiger Hinweis für die Poolwinterfestigkeit

Alle Pools:

Der Wasserstand muss den ganzen Winter lang auf mindestens 76 mm unter der Skimmeröffnung gehalten werden. Überschüssiges Wasser muss durch Abpumpen, Ablassen oder Absaugen entfernt werden, so dass es während des Winters nicht in den Skimmer eintritt. **Alle am Skimmer angeschlossenen Schläuche und Rückflussfittings entfernen. Die Öffnung auf der Unterseite des Skimmers MUSS offen bleiben, so dass Wasser, das sich angesammelt hat, sofort herauslaufen kann.**

Pools mit 30 cm Skimmern:

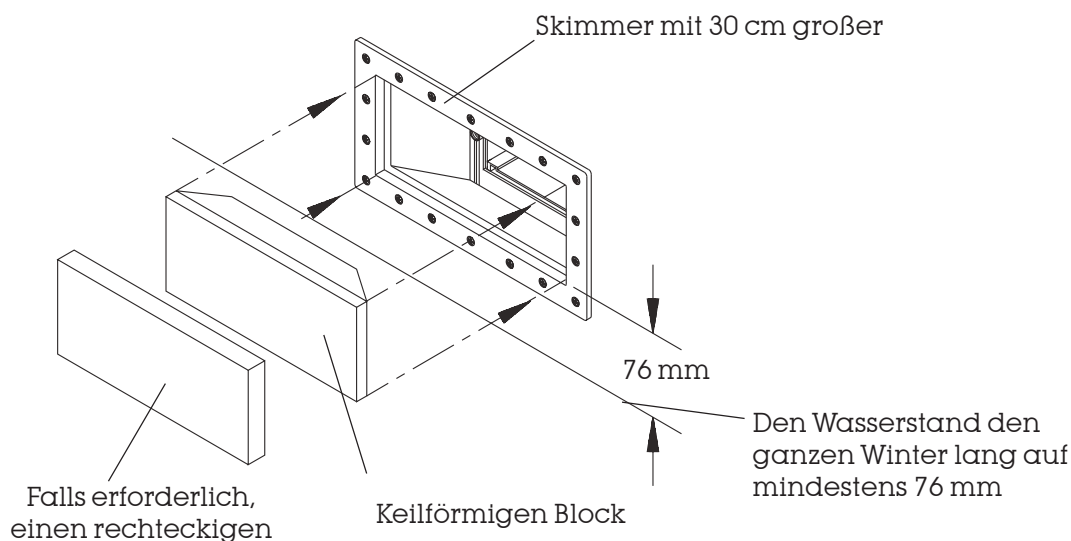
Zusätzlich zu dem Vorstehenden muss bei Pools mit 30 cm Skimmern das Poolwinterfestigkeits-Kit (Teil-Nr. 1370138) in den Skimmer geschoben werden (siehe Abbildung unten).

Wenn Sie es versäumen, das "Poolwinterfestigkeits-Kit" zu installieren, und die Vorbereitungen für den Winter nicht gemäß diesen Anleitungen treffen, kann Ihre Poolgarantie ungültig werden.

Das Poolwinterfestigkeits-Kit (Teil-Nr. 1370138) ist auch von Ihrem Pool-Händler erhältlich.

Alle Pools:

Die Poolabdeckung nicht an den oberen Schienen, vertikalen Säulen, Verbindungsstücken oder irgendeinem Teil des Skimmers anbringen.



Installation:

"PAWS" Skimmer:

1. Den keilförmigen Block in die Skimmeröffnung forcieren, bis er mit dem Skimmerflansch bündig ist.

Andere Skimmer:

1. Den keilförmigen Block in den Skimmerhals schieben.
2. Den rechteckigen Block in die Skimmeröffnung forcieren, bis er mit dem Skimmerflansch bündig ist.

Anmerkung:

Bei einigen Skimmern muss der Schaumstoff unter Umständen leicht beschnitten werden, um eine kraftschlüssige Verbindung zu schaffen, und/oder ein Holzkeil eingesetzt werden, um den Block während des Winters an Ort und Stelle zu halten.

